

WARENGRUPPE

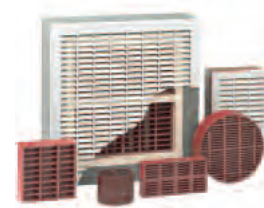


Technische Preisliste 2011 Brandschutzeinrichtungen

Stand: 08/2011

Verzeichnis: Brandschutzeinrichtungen

Artikel	Typ	Hersteller	Warengruppe	Seite
Brandschutzklappen	FK-K90	Trox	TX_4	Seite 5.3
	FKS-EU	Trox	TX_4	Seite 5.10
	FKR	Trox	TX_4	Seite 5.11
	FKRS-EU	Trox	TX_4	Seite 5.13
	BK-188	Schako	SC_B	Seite 5.15
	BSK-RB	Schako	SC_B	Seite 5.17
	BKA-EN	Schako	SC_B	Seite 5.18
	BKP	Schako	SC_B	Seite 5.23
	FK90	Wildeboer	WB21	Seite 5.24
	FK Zubehör	Wildeboer	WB21	Seite 5.29
	FK90K	Wildeboer	WB90	Seite 5.30
	FR90	Wildeboer	WB22	Seite 5.31
	FR90F	Wildeboer	WB22	Seite 5.32
	FR Zubehör	Wildeboer	WB27/WB22	Seite 5.32
	Entrauchungsklappe	EK-01/02	Trox	TX_4
ERK-T		Schako	SC_B	Seite 5.40
RKU		Strulik	ST_5	Seite 5.42
EK 90		Wildeboer	WB21	Seite 5.46
Rauchauslöser	RM-03-D/RH-0-VS-D	Trox	TX_4	Seite 5.49
Rauchmelder	RMS-L	Schako	SC_B	Seite 5.49
	LRS	Hekatron	BSHE	Seite 5.50
	ORS	Hekatron	BSHE	Seite 5.51
	DRM, DKM	Opfermann	BSHE	Seite 5.53
	KRM, Zubehör	Opfermann	BSOP	Seite 5.53
	OR31	Wildeboer	WB26	Seite 5.55
Brandschutzventile	FV/FVZ/FVS	Trox	TX_4	Seite 5.56
	BTV	Helios	HE_A	Seite 5.58
	BTK	Helios	HE_A	Seite 5.58
	BV90	Wildeboer	WB23	Seite 5.59
Absperrvorrichtung	BCF/BCF 2 /BTZ 2	Strulik	ST_5	Seite 5.60
	BEK	Strulik	ST_5	Seite 5.62
	BAE	Helios	HE_A	Seite 5.63
	BAK	Helios	HE_A	Seite 5.63
	KRS-M	Geba	BSGE	Seite 5.64
	REV-EDW	Geba	BSGE	Seite 5.64
Lüftungsbausteine	BLS	Helios	HE_A	Seite 5.65
	PX-G	Strulik	ST_5	Seite 5.66
Feuerschutzabschluss/ Schott	ELS-D	Helios	HE_B	Seite 5.67
	AVR	Geba	BSGE	Seite 5.68
	Firesafe II K90	GSB	BSGS	Seite 5.68
	System Exit RDA	GSB	BSGS	Seite 5.69
	TS 18	Wildeboer	WB18	Seite 5.70
Revisionsklappen	Solid I 90	HTH	UPUP	Seite 5.70
Brandschutzmörtel	MG III	Promastop	BSPR	Seite 5.71
Entrauchungskanal	Info	Lifeduct		Seite 5.71

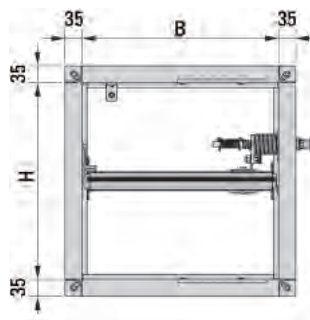
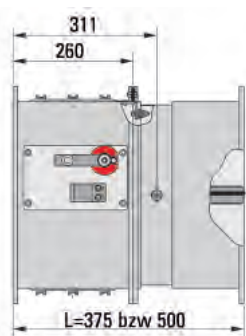
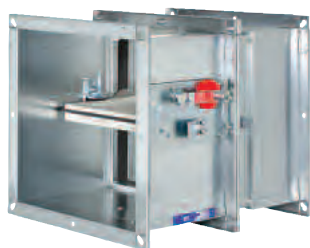


Unsere Partner



Brandschutzklappen

TROX Brandschutzklappen Serie FK-K90 WG: TX_4

TROX TECHNIK

TROX Brandschutzklappen FK-K90

mit allgemeiner bauaufsichtlicher Zulassung Z-41.3-321. Gehäuse (mit zwei Inspektionsöffnungen) aus verzinktem Stahlblech, Absperrklappenblatt aus Spezial-Isolierstoff, Klappenachse und Antriebsachse aus Edelstahl, Gleitlager aus Messing, Absperrklappendichtungen aus Polyurethan. Thermische Auslösung über ein Schmelzlot, Auslösetemperatur 72°C oder 95°C (für die Verwendung in Warmluftheizungen). Feuerwiderstandsklasse K90 (siehe Verwendungs- und Anwendungshinweise respektive der gültigen allgemeinen bauaufsichtlichen Zulassung). Gehäuselänge: 375 oder 500 mm.


NEU!

Ausführung „FK“ als Überströmöffnung mit beidseitigem Schutzgitter, Federrücklaufantrieb und eingebauter Rauchauslöseeinrichtung RM-0-3-D, werksseitig vorverdrahtet.

Zulassung Z-6.50-2031

Preis auf Anfrage
Verwendungs- und Anwendungshinweise

Verwendung	Ausführung/Material	Mindestdicke der Decke bzw. Wand mm	Feuerwiderstandsklasse	Feuerwiderstandsklasse ²⁾ FK-K90	elast. Stützen immer erforderlich ³⁾ mit/ohne	Gehäuselänge mm	
						375	500 FK-K90
- Massive-Wände ¹⁾	Beton/Leichtbeton/Porenbeton	100	F90	K90	-	x	x
	Mauerwerk	100	F90	K90	-	x	x
	Beton/Leichtbeton/Porenbeton/	100	F90	K90	-	x	x
	Mauerwerk in Verbindung mit einem Einbaubrahmen	100	F90	K90	-	-	x
- Massive-Decken ¹⁾	Beton/Porenbeton	125	F90	K90	-	x	x
- in Wandbauplatten	Gips-Wandbauplatten nach DIN 18163	100	F90	K90	x	x	x
- in Leichtbauwänden	leichte Trennwände DIN 4102						
mit Metallständer	Tab 48	100	F90	K90	x	-	x
und beidseitiger Beplankung	leichte Trennwände mit innenliegender Mineralwolle und AbP	100	F90	K90	x	-	x
- Leichtbauwände mit Metallständer und beidseitiger Beplankung und gleitendem Deckenanschluss	Leichtbauwände nach DIN 4102-4, Tabelle 48 oder mit allgemeinem Prüfzeugnis	100 ⁴⁾	F90	K90	x	-	x
- Leichtbauwände mit Metallständer und einseitiger Beplankung	Schachtwände	90	F90	K90	x	-	x
- Leichtbauwände ohne Metallständer und einseitiger Beplankung	Schachtwände	40	F90	K90	x	-	x
- Brandwände mit Metallständer und beidseitiger Beplankung	Brandwände mit allgemeinem bauaufsichtlichem Prüfzeugnis	110	F90	K90	x	-	x
- Direkt an massive Wände	Beton	100	F90	K90	x	x	x
	Mauerwerk	100	F90	K90	x	x	x
- Direkt an massive Decken	Beton	125	F90	K90	x	x	x
- Entfernt von Massivwänden	in Verbindung mit feuerwiderstandsfähigen Lüftungsleitungen	-	L90	K90	x	x	x

Fußnoten/Erklärungen siehe Seite 5.4

Alle Preise in Euro zzgl. MwSt. Änderungen vorbehalten.

Brandschutzklappen

TROX Brandschutzklappen Serie FK-K90 WG: TX_4



¹⁾ Brandschutzklappen dürfen nur mit solchen Lüftungsleitungen verbunden werden, die nach ihrer Bauart oder Verlegung – insbesondere bei Erwärmung im Brandfall – keine erheblichen Kräfte auf die Brandschutzklappe oder die Wand bzw. Decke ausüben können, ggf. müssen zwischen Brandschutzklappe und Lüftungsleitung elastische Stützen aus schwer- bzw. normalentflammbaren Baustoffen angeordnet werden.

²⁾ mit = in Verbindung mit beidseitig angeschlossenen Lüftungsleitungen oder einseitig mit Lüftungsleitung und auf der anderen Seite mit Schutzgitter.

³⁾ Flexible Lüftungsleitungen aus Aluminium dürfen direkt angeschlossen werden.

⁴⁾ Wanddicke = 100 mm

Weitere Zubehörteile, Verwendungs- und Anwendungshinweise, sowie Einbaudetails siehe gültige TROX-Druckschrift (bitte anfordern)

Ausführungsvarianten

Maßkombinationen bis B x H = 800 x 400 mm werden serienmäßig in der Ausführungsvariante FK-K90-LD geliefert.

	Gehäuse	Klappenblatt
FK-K90	verzinkt	Standard
FK-K90-1	pulverbeschichtet	Standard
FK-K90-2	Edelstahl	Standard
FK-K90-6	verzinkt	blechummantelt (verzinkt)
FK-K90-7	verzinkt	beschichtet
FK-K90-1-6	pulverbeschichtet	blechummantelt (Edelstahl)
FK-K90-1-7	pulverbeschichtet	beschichtet
FK-K90-2-6	Edelstahl	blechummantelt (Edelstahl)
FK-K90-2-7	Edelstahl	beschichtet
FK-K90...-W	Auslösetemperatur 95 °C	

Anbauteile

- **Anschlussstutzen A 11** aus verzinktem Stahlblech
- **Verlängerungsteil A 44** aus verzinktem Stahlblech, L = 120 mm
- **Verlängerungsteil A 45** aus verzinktem Stahlblech, L = 260 mm
- **Abschlussgitter A 46**, Stahl verzinkt, Maschenweite ca. 10 mm
- **Elastische Stützen A 47**, Flansche aus Stahl verzinkt, Stützen aus gewebeverstärktem Kunststoff, Baustoffklasse B2 nach DIN 4102: normalentflammbar
- **Vorbaurahmen A 21** aus verzinktem Stahlblech
- **Vorbaurahmen - Bausatz Plattenverkleidung A 41** aus Isolierstoffplatten, für Gehäuselänge L = 500 mm
- **Vorbaurahmen - Bausatz Plattenverkleidung A 22** aus Isolierstoffplatten, für Gehäuselänge L = 375 mm

Bestell-Code Brandschutzklappe: TX/(Typ)/Abmessungen (B/H/L); Anbauteile: TX (Kurzzeichen)/Abmessungen (B/H/L)

Kurzzeichen Zubehör

Kurzzeichen	Zubehör
	Anschlussstutzen für Anschlussrahmenseite¹⁾
	Anschlussstutzen für Mauerrahmenseite
A 11	Ø 198 mm bis 293 mm, ein runder Anschlussstutzen ohne Verlängerungsteil
A 11/A 44	Ø 348 mm bis 498 mm, ein runder Anschlussstutzen und ein Verlängerungsteil V 120
	Abschlussgitter für Anschlussrahmenseite²⁾
A 17/46	H = 200 bis H = 500, ein Abschlussgitter ohne Verlängerungsteil
A 46/A 44	H = 550 bis H = 800, ein Abschlussgitter und ein Verlängerungsteil V 120
	Abschlussgitter für Mauerrahmenseite
A 46	H = 200 bis H = 300, ein Abschlussgitter ohne Verlängerungsteil
A 46/A 44	H = 350 bis H = 500, ein Abschlussgitter und ein Verlängerungsteil V 120
A 46/A 45	H = 550 bis H = 800, ein Abschlussgitter und ein Verlängerungsteil V 260
	Elastische Stützen für Anschlussrahmenseite
A 19/47	H = 200 bis H = 500, ein elastischer Stützen ohne Verlängerungsteil
A 47/A 44	H = 550 bis H = 800, ein elastischer Stützen und ein Verlängerungsteil V 120
	Elastische Stützen für Mauerrahmenseite
A 47	H = 200 bis H = 300, ein elastischer Stützen ohne Verlängerungsteil
A 47/A 44	H = 350 bis H = 500, ein elastischer Stützen und ein Verlängerungsteil V 120
A 45	H = 550 bis H = 800, ein elastischer Stützen und zwei Verlängerungsteile V 120, V 260
A 21	Vorbaurahmen

A 41	Vorbaurahmen - Bausatz Plattenverkleidung (für L = 500 mm)	
A 22	Vorbaurahmen - Bausatz Plattenverkleidung (für L = 375 mm)	
A 41/A 47	Vorbaurahmen - Bausatz Plattenverkleidung - Elastischer Stützen (für L = 500 mm)	
	Vorbaurahmen - Bausatz Plattenverkleidung - Elastischer Stützen (für L = 375 mm)	
A 22/A 47	H = 200 bis H = 500, ein elastischer Stützen ohne Verlängerungsteil	
A 22/A 47/A44	H = 550 bis H = 800, ein elastischer Stützen und ein Verlängerungsteil V 120	
	Einbaurahmen und Einbausatz für Trockeneinbau in Massivwände	
	L1 in mm	L in mm
44	115	500
45	240	500
	Einbausatz für Trockeneinbau in Leichtbauwände und Brandwände Kurzbezeichnung.	
	Elastische Stützen	
	FK-K90 · FK-K90-1 · FK-K90-2 · FK-K90-6 · FK-K90-7	
24	L in mm = 500	
	Einbausatz für Leichtbauwände mit gleitendem Deckenanschluss	
B1	L in mm = 500	
B3	Elastische Stützen FK-K90 · FK-K90-6 · FK-K90-7 auf der Bedienungs- und Einbauseite, L in mm = 500	
B2	L in mm = 500	
B4	Elastische Stützen FK-K90-1 · FK-K90-2 auf der Bedienungs- und Einbauseite, L in mm = 500	

¹⁾A11/A45 ø548 bis 798 mm, ein runder Anschlussstutzen + V-Teil 260 mm

²⁾ab H = 550 mm auch ein V-Teil notwendig

Alle Preise in Euro zzgl. MwSt. Änderungen vorbehalten.

Brandschutzklappen

TROX Brandschutzklappen Serie FK-K90 WG: TX_4



A11 Breite x Höhe [mm]	Stutzen Ø [mm]	€/St.	Kurzkenn- zeichen	Weiteres Zubehör	€/St.
200 x 200	198	53,00	Z 01*	Endschalter Anzeige Klappe „ZU“	41,00
250 x 250	248	58,00	M471AP0	Ersatzschmelzlot 72°	46,00
300 x 300	298	66,00	M471AP1	Ersatzschmelzlot 95°	55,00
350 x 350	348	73,00	Z 43/BLF 230*	Federrücklaufmotor (für Klappengröße bis B = 800 x H = 400 mm)	695,00
400 x 400	398	74,00	Z 43/BF 230 *	Federrücklaufmotor (für Klappengröße über B = 800 x H = 400 mm)	848,00
450 x 450	448	84,00	Z45/BLF24*	Federrücklaufmotor (für Klappengröße bis B = 800 x H = 400 mm)	Auf Anfrage
500 x 500	498	84,00	Z45/BF24*	Federrücklaufmotor (für Klappengröße über B = 800 x H = 400 mm)	Auf Anfrage
550 x 550	548	90,00	ZEX1	Federrücklaufantrieb Typ ExMax-15-BF TR. ATEX-zertifiziert nach Richtlinie 94/9/EG durch Electrosuisse SEV Prüfbescheinigungsnummer SEV 05 ATEX 0112	Auf Anfrage
600 x 600	598	190,00			
650 x 650	648	198,00			
700 x 700	698	209,00			
750 x 750	748	218,00			
800 x 800	798	227,00			

* Preise nur gültig bei werkseitigem Anbau an der Brandschutzklappe.

Planungshilfe

$V =$ (Luftmenge) in m^3/h bei v_{eff}
(effektive Luftdurchtritts-
geschwindigkeit) 6,0 m/s.

$A_{eff} =$ (effektive Luftdurchtritts-
fläche) in m^2 .

Weiteres Zubehör auf Anfrage

Z43RM – Typ BLF230-T TR	(mit integrierten Endschaltern) für Klappengrößen bis B = 800 x H = 400 mm vorverdrahtet mit Rauchauslöseeinrichtung RM-O-3-D
Z43RM – Typ BF230-T TR	(mit integrierten Endschaltern) für Klappengrößen über B = 800 x H = 400 mm vorverdrahtet mit Rauchauslöseeinrichtung RM-O-3-D
Z45RM – Typ BLF24-T-ST TR	(mit integrierten Endschaltern) für Klappengrößen bis B = 800 x H = 400 mm vorverdrahtet mit Rauchauslöseeinrichtung RM-O-3-D
Z45RM – Typ BF24-T-ST TR	(mit integrierten Endschaltern) für Klappengrößen über B = 800 x H = 400 mm vorverdrahtet mit Rauchauslöseeinrichtung RM-O-3-D

Technische Daten/Preise

Breite x Höhe [mm]	V [m³/h]	A_{eff} [m²]	FK-K90 €/St.	A 17 €/St.	A 19 €/St.	A 22 €/St.	A 24 €/St.	A 41 €/St.	A 43 €/St.
200 x 200	432	0,020	320,00	62,00	132,00	448,00	176,00	448,00	62,00
250 x 200	583	0,027	320,00	66,00	137,00	474,00	183,00	474,00	66,00
300 x 200	734	0,034	320,00	68,00	142,00	506,00	189,00	506,00	68,00
350 x 200	886	0,041	327,00	69,00	149,00	525,00	197,00	525,00	69,00
400 x 200	1.037	0,048	338,00	71,00	153,00	546,00	203,00	546,00	71,00
450 x 200	1.188	0,055	349,00	72,00	159,00	571,00	209,00	571,00	72,00
500 x 200	1.339	0,062	356,00	74,00	164,00	598,00	218,00	598,00	74,00
550 x 200	1.490	0,069	371,00	76,00	172,00	629,00	225,00	629,00	76,00
600 x 200	1.642	0,076	371,00	79,00	175,00	647,00	229,00	647,00	79,00
650 x 200	1.793	0,083	388,00	80,00	181,00	664,00	237,00	664,00	80,00
700 x 200	1.944	0,090	399,00	82,00	187,00	703,00	246,00	703,00	82,00
750 x 200	2.095	0,097	409,00	84,00	193,00	704,00	250,00	704,00	84,00
800 x 200	2.246	0,104	417,00	86,00	197,00	746,00	258,00	746,00	86,00
900 x 200	1.814	0,084	439,00	91,00	207,00	794,00	271,00	794,00	91,00
1000 x 200	2.030	0,094	458,00	95,00	220,00	848,00	285,00	848,00	95,00
1100 x 200	2.246	0,104	479,00	99,00	229,00	909,00	299,00	909,00	99,00
1200 x 200	2.462	0,114	499,00	101,00	241,00	948,00	312,00	948,00	101,00
1300 x 200	2.678	0,124	519,00	104,00	252,00	977,00	326,00	977,00	104,00
1400 x 200	2.894	0,134	542,00	111,00	265,00	1.054,00	341,00	1.054,00	111,00
1500 x 200	3.110	0,144	559,00	114,00	275,00	1.096,00	352,00	1.096,00	114,00
200 x 250	626	0,029	324,00	66,00	137,00	474,00	183,00	474,00	66,00
250 x 250	842	0,039	324,00	67,00	143,00	498,00	189,00	498,00	67,00
300 x 250	1.037	0,048	324,00	70,00	147,00	532,00	197,00	532,00	70,00
350 x 250	1.253	0,058	330,00	71,00	155,00	551,00	203,00	551,00	71,00
400 x 250	1.447	0,067	341,00	72,00	159,00	572,00	210,00	572,00	72,00
450 x 250	1.663	0,077	351,00	74,00	163,00	597,00	218,00	597,00	74,00
500 x 250	1.858	0,086	364,00	76,00	171,00	623,00	224,00	623,00	76,00
550 x 250	2.074	0,096	376,00	79,00	177,00	655,00	233,00	655,00	79,00

Alle Preise in Euro zzgl. MwSt. Änderungen vorbehalten.

Brandschutzklappen

TROX Brandschutzklappen Serie FK-K90 WG: TX_4



Breite x Höhe [mm]	V [m³/h]	A _{eff} [m²]	FK-K90 €/St.	A 17 €/St.	A 19 €/St.	A 22 €/St.	A 24 €/St.	A 41 €/St.	A 43 €/St.
600 x 250	2.268	0,105	394,00	67,00	181,00	674,00	237,00	674,00	67,00
650 x 250	2.484	0,115	391,00	82,00	186,00	690,00	244,00	690,00	82,00
700 x 250	2.678	0,124	407,00	84,00	194,00	728,00	252,00	728,00	84,00
750 x 250	2.894	0,134	415,00	87,00	197,00	749,00	258,00	749,00	87,00
800 x 250	3.089	0,143	425,00	88,00	202,00	770,00	264,00	770,00	88,00
900 x 250	2.722	0,126	448,00	93,00	213,00	818,00	278,00	818,00	93,00
1000 x 250	3.046	0,141	469,00	96,00	225,00	873,00	291,00	873,00	96,00
1100 x 250	3.370	0,156	491,00	101,00	236,00	934,00	305,00	934,00	101,00
1200 x 250	3.694	0,171	509,00	104,00	247,00	972,00	320,00	972,00	104,00
1300 x 250	4.018	0,186	530,00	107,00	258,00	1.001,00	333,00	1.001,00	107,00
1400 x 250	4.342	0,201	552,00	113,00	271,00	1.079,00	348,00	1.079,00	113,00
1500 x 250	4.666	0,216	573,00	115,00	280,00	1.122,00	360,00	1.122,00	115,00
200 x 300	821	0,038	327,00	68,00	142,00	506,00	189,00	506,00	68,00
250 x 300	1.080	0,050	327,00	70,00	147,00	532,00	197,00	532,00	70,00
300 x 300	1.339	0,062	327,00	72,00	153,00	564,00	202,00	564,00	72,00
350 x 300	1.598	0,074	338,00	73,00	159,00	583,00	210,00	583,00	73,00
400 x 300	1.858	0,086	348,00	75,00	163,00	605,00	216,00	605,00	75,00
450 x 300	2.117	0,098	355,00	76,00	170,00	629,00	223,00	629,00	76,00
500 x 300	2.376	0,110	368,00	79,00	175,00	657,00	231,00	657,00	79,00
550 x 300	2.635	0,122	380,00	81,00	182,00	687,00	239,00	687,00	81,00
600 x 300	2.894	0,134	389,00	82,00	186,00	696,00	244,00	696,00	82,00
650 x 300	3.154	0,146	396,00	84,00	191,00	722,00	250,00	722,00	84,00
700 x 300	3.413	0,158	414,00	88,00	198,00	760,00	259,00	760,00	88,00
750 x 300	3.672	0,170	422,00	88,00	202,00	773,00	264,00	773,00	88,00
800 x 300	3.931	0,182	432,00	91,00	208,00	804,00	271,00	804,00	91,00
900 x 300	3.629	0,168	454,00	95,00	219,00	852,00	285,00	852,00	95,00
1000 x 300	4.061	0,188	475,00	99,00	229,00	906,00	299,00	906,00	99,00
1100 x 300	4.493	0,208	495,00	104,00	241,00	966,00	312,00	966,00	104,00
1200 x 300	4.925	0,228	516,00	107,00	251,00	996,00	326,00	996,00	107,00
1300 x 300	5.357	0,248	516,00	110,00	263,00	1.036,00	339,00	1.036,00	110,00
1400 x 300	5.789	0,268	561,00	115,00	276,00	1.112,00	354,00	1.112,00	115,00
1500 x 300	6.221	0,288	583,00	119,00	285,00	1.153,00	366,00	1.153,00	119,00
200 x 350	1.015	0,047	335,00	69,00	149,00	525,00	197,00	525,00	69,00
250 x 350	1.339	0,062	335,00	71,00	155,00	551,00	203,00	551,00	71,00
300 x 350	1.642	0,076	335,00	73,00	159,00	583,00	210,00	583,00	73,00
350 x 350	1.966	0,091	344,00	75,00	165,00	603,00	219,00	603,00	75,00
400 x 350	2.268	0,105	354,00	76,00	171,00	625,00	224,00	625,00	76,00
450 x 350	2.592	0,120	368,00	79,00	176,00	648,00	231,00	648,00	79,00
500 x 350	2.894	0,134	377,00	81,00	182,00	677,00	238,00	677,00	81,00
550 x 350	3.218	0,149	392,00	83,00	188,00	706,00	247,00	706,00	83,00
600 x 350	3.521	0,163	401,00	84,00	193,00	726,00	251,00	726,00	84,00
650 x 350	3.845	0,178	409,00	86,00	198,00	742,00	259,00	742,00	86,00
700 x 350	4.147	0,192	426,00	89,00	205,00	780,00	266,00	780,00	89,00
750 x 350	4.471	0,207	437,00	91,00	209,00	799,00	272,00	799,00	91,00
800 x 350	4.774	0,221	448,00	93,00	214,00	823,00	279,00	823,00	93,00
900 x 350	4.536	0,210	470,00	96,00	224,00	872,00	292,00	872,00	96,00
1000 x 350	5.076	0,235	494,00	100,00	237,00	924,00	307,00	924,00	100,00
1100 x 350	5.616	0,260	516,00	105,00	247,00	986,00	320,00	986,00	105,00
1200 x 350	6.156	0,285	538,00	109,00	259,00	1025,00	333,00	1025,00	109,00
1300 x 350	6.696	0,310	559,00	111,00	270,00	1.055,00	347,00	1.055,00	111,00
1400 x 350	7.236	0,335	583,00	117,00	283,00	1.131,00	363,00	1.131,00	117,00
1500 x 350	7.776	0,360	607,00	120,00	291,00	1.173,00	374,00	1.173,00	120,00
200 x 400	1.210	0,056	342,00	71,00	153,00	546,00	203,00	546,00	71,00
250 x 400	1.577	0,073	342,00	72,00	159,00	572,00	210,00	572,00	72,00
300 x 400	1.944	0,090	342,00	75,00	163,00	605,00	216,00	605,00	75,00
350 x 400	2.311	0,107	353,00	76,00	171,00	625,00	224,00	625,00	76,00

Alle Preise in Euro zzgl. MwSt. Änderungen vorbehalten.

Brandschutzklappen

TROX Brandschutzklappen Serie FK-K90 WG: TX_4



Breite x Höhe [mm]	V [m³/h]	A _{eff} [m²]	FK-K90 €/St.	A 17 €/St.	A 19 €/St.	A 22 €/St.	A 24 €/St.	A 41 €/St.	A 43 €/St.
400 x 400	2.678	0,124	364,00	79,00	175,00	646,00	229,00	646,00	79,00
450 x 400	3.046	0,141	376,00	80,00	181,00	670,00	237,00	670,00	80,00
500 x 400	3.413	0,158	389,00	82,00	186,00	697,00	244,00	697,00	82,00
550 x 400	3.780	0,175	402,00	84,00	194,00	729,00	252,00	729,00	84,00
600 x 400	4.147	0,192	412,00	87,00	197,00	747,00	258,00	747,00	87,00
650 x 400	4.514	0,209	422,00	88,00	202,00	762,00	264,00	762,00	88,00
700 x 400	4.882	0,226	441,00	91,00	209,00	801,00	272,00	801,00	91,00
750 x 400	5.249	0,243	452,00	93,00	214,00	821,00	278,00	821,00	93,00
800 x 400	5.616	0,260	460,00	94,00	219,00	845,00	285,00	845,00	94,00
900 x 400	5.443	0,252	483,00	98,00	229,00	893,00	299,00	893,00	98,00
1000 x 400	6.091	0,282	509,00	101,00	241,00	948,00	312,00	948,00	101,00
1100 x 400	6.739	0,312	536,00	108,00	251,00	1.008,00	326,00	1.008,00	108,00
1200 x 400	7.387	0,342	559,00	110,00	263,00	1.046,00	339,00	1.046,00	110,00
1300 x 400	8.035	0,372	581,00	112,00	275,00	1.076,00	352,00	1.076,00	112,00
1400 x 400	8.683	0,402	606,00	119,00	287,00	1.152,00	358,00	1.152,00	119,00
1500 x 400	9.331	0,432	632,00	122,00	297,00	1.194,00	380,00	1.194,00	122,00
200 x 450	1.058	0,049	350,00	72,00	159,00	571,00	209,00	571,00	72,00
250 x 450	1.447	0,067	350,00	74,00	163,00	597,00	218,00	597,00	74,00
300 x 450	1.814	0,084	350,00	76,00	170,00	629,00	223,00	629,00	76,00
350 x 450	2.203	0,102	363,00	79,00	176,00	648,00	231,00	648,00	79,00
400 x 450	2.570	0,119	373,00	80,00	181,00	670,00	237,00	670,00	80,00
450 x 450	2.959	0,137	388,00	82,00	185,00	695,00	244,00	695,00	82,00
500 x 450	3.326	0,154	399,00	84,00	193,00	722,00	250,00	722,00	84,00
550 x 450	3.715	0,172	417,00	87,00	199,00	753,00	260,00	753,00	87,00
600 x 450	4.082	0,189	426,00	88,00	202,00	796,00	264,00	796,00	88,00
650 x 450	4.471	0,207	434,00	89,00	208,00	787,00	271,00	787,00	89,00
700 x 450	4.838	0,224	455,00	93,00	215,00	826,00	279,00	826,00	93,00
750 x 450	5.227	0,242	468,00	94,00	219,00	848,00	285,00	848,00	94,00
800 x 450	5.594	0,259	478,00	96,00	224,00	870,00	291,00	870,00	96,00
900 x 450	6.350	0,294	502,00	99,00	235,00	918,00	305,00	918,00	99,00
1000 x 450	7.106	0,329	530,00	104,00	247,00	972,00	320,00	972,00	104,00
1100 x 450	7.862	0,364	554,00	109,00	258,00	1.033,00	332,00	1.033,00	109,00
1200 x 450	8.618	0,399	579,00	112,00	269,00	1.071,00	346,00	1.071,00	112,00
1300 x 450	9.374	0,434	605,00	114,00	279,00	1.101,00	360,00	1.101,00	114,00
1400 x 450	10.130	0,469	634,00	120,00	292,00	1.178,00	375,00	1.178,00	120,00
1500 x 450	10.886	0,504	660,00	123,00	302,00	1.218,00	387,00	1.218,00	123,00
200 x 500	1.210	0,056	359,00	74,00	164,00	598,00	218,00	598,00	74,00
250 x 500	1.642	0,076	359,00	76,00	171,00	623,00	224,00	623,00	76,00
300 x 500	2.074	0,096	359,00	79,00	175,00	657,00	231,00	657,00	79,00
350 x 500	2.506	0,116	372,00	81,00	182,00	677,00	238,00	677,00	81,00
400 x 500	2.938	0,136	381,00	82,00	186,00	697,00	244,00	697,00	82,00
450 x 500	3.370	0,156	398,00	84,00	193,00	722,00	250,00	722,00	84,00
500 x 500	3.802	0,176	414,00	87,00	198,00	749,00	259,00	749,00	87,00
550 x 500	4.234	0,196	430,00	89,00	205,00	780,00	266,00	780,00	89,00
600 x 500	4.666	0,216	439,00	91,00	208,00	798,00	271,00	798,00	91,00
650 x 500	5.098	0,236	449,00	92,00	214,00	814,00	278,00	814,00	92,00
700 x 500	5.530	0,256	470,00	95,00	221,00	852,00	286,00	852,00	95,00
750 x 500	5.962	0,276	481,00	96,00	225,00	873,00	291,00	873,00	96,00
800 x 500	6.394	0,296	494,00	98,00	229,00	895,00	299,00	895,00	98,00
900 x 500	7.258	0,336	520,00	101,00	241,00	945,00	312,00	945,00	101,00
1000 x 500	8.122	0,376	551,00	107,00	252,00	998,00	326,00	998,00	107,00
1100 x 500	8.986	0,416	577,00	111,00	263,00	1.059,00	340,00	1.059,00	111,00
1200 x 500	9.850	0,456	604,00	114,00	275	1.097,00	353,00	1.097,00	114,00
1300 x 500	10.714	0,496	630,00	117,00	286,00	1.128,00	367,00	1.128,00	117,00
1400 x 500	11.578	0,536	660,00	122,00	299,00	1.205,00	382,00	1.205,00	122,00
1500 x 500	12.442	0,576	687,00	125,00	308,00	1.246,00	393,00	1.246,00	125,00

Alle Preise in Euro zzgl. MwSt. Änderungen vorbehalten.

Brandschutzklappen

TROX Brandschutzklappen Serie FK-K90 WG: TX_4



Breite x Höhe [mm]	V [m³/h]	A _{eff} [m²]	FK-K90 €/St.	A 17 €/St.	A 19 €/St.	A 22 €/St.	A 24 €/St.	A 41 €/St.	A 43 €/St.
300 x 550	2.333	0,108	372,00	162,00	263,00	687,00	239,00	687,00	162,00
350 x 550	2.830	0,131	384,00	166,00	271,00	706,00	247,00	706,00	166,00
400 x 550	3.305	0,153	398,00	170,00	280,00	729,00	252,00	729,00	170,00
450 x 550	3.802	0,176	414,00	174,00	286,00	753,00	260,00	753,00	174,00
500 x 550	4.277	0,198	429,00	178,00	294,00	780,00	266,00	780,00	178,00
550 x 550	4.774	0,221	448,00	184,00	304,00	810,00	275,00	810,00	184,00
600 x 550	5.249	0,243	456,00	187,00	309,00	829,00	280,00	829,00	187,00
650 x 550	5.746	0,266	465,00	190,00	316,00	846,00	287,00	846,00	190,00
700 x 550	6.221	0,288	490,00	195,00	325,00	884,00	296,00	884,00	195,00
750 x 550	6.718	0,311	501,00	197,00	332,00	904,00	300,00	904,00	197,00
800 x 550	7.193	0,333	517,00	201,00	338,00	927,00	307,00	927,00	201,00
900 x 550	8.165	0,378	545,00	209,00	352,00	975,00	321,00	975,00	209,00
1000 x 550	9.137	0,423	576,00	219,00	370,00	1.028,00	335,00	1.028,00	219,00
1100 x 550	10.109	0,468	604,00	225,00	393,00	976,00	348,00	976,00	225,00
1200 x 550	11.081	0,513	634,00	235,00	400,00	1128,00	362,00	1128,00	235,00
1300 x 550	12.053	0,558	661,00	241,00	413,00	1.158,00	375,00	1.158,00	241,00
1400 x 550	13.025	0,603	696,00	249,00	430,00	1.235,00	391,00	1.235,00	249,00
1500 x 550	13.997	0,648	725,00	258,00	444,00	1.277,00	403,00	1.277,00	258,00
300 x 600	2.592	0,120	377,00	164,00	268,00	696,00	244,00	696,00	164,00
350 x 600	3.132	0,145	392,00	168,00	277,00	726,00	251,00	726,00	168,00
400 x 600	3.672	0,170	407,00	174,00	284,00	747,00	258,00	747,00	174,00
450 x 600	4.212	0,195	423,00	177,00	291,00	770,00	264,00	770,00	177,00
500 x 600	4.752	0,220	437,00	182,00	299,00	798,00	271,00	798,00	182,00
550 x 600	5.292	0,245	456,00	187,00	309,00	829,00	280,00	829,00	187,00
600 x 600	5.832	0,270	468,00	189,00	315,00	848,00	285,00	848,00	189,00
650 x 600	6.372	0,295	481,00	193,00	321,00	872,00	291,00	872,00	193,00
700 x 600	6.912	0,320	500,00	197,00	330,00	903,00	300,00	903,00	197,00
750 x 600	7.452	0,345	514,00	200,00	336,00	922,00	305,00	922,00	200,00
800 x 600	7.992	0,370	529,00	204,00	344,00	946,00	312,00	946,00	204,00
900 x 600	9.072	0,420	559,00	214,00	358,00	994,00	326,00	994,00	214,00
1000 x 600	10.152	0,470	591,00	221,00	374,00	1.049,00	340,00	1.049,00	221,00
1100 x 600	11.232	0,520	619,00	228,00	389,00	1.096,00	352,00	1.096,00	228,00
1200 x 600	12.312	0,570	644,00	237,00	404,00	1.146,00	366,00	1.146,00	237,00
1300 x 600	13.392	0,620	674,00	244,00	419,00	1.196,00	380,00	1.196,00	244,00
1400 x 600	14.472	0,670	714,00	252,00	435,00	1.255,00	396,00	1.255,00	252,00
1500 x 600	15.552	0,720	745,00	261,00	449,00	1.295,00	407,00	1.295,00	261,00
300 x 650	2.851	0,132	385,00	168,00	275,00	722,00	250,00	722,00	168,00
350 x 650	3.456	0,160	402,00	174,00	285,00	742,00	259,00	742,00	174,00
400 x 650	4.039	0,187	416,00	177,00	291,00	762,00	264,00	762,00	177,00
450 x 650	4.644	0,215	432,00	182,00	299,00	787,00	271,00	787,00	182,00
500 x 650	5.227	0,242	448,00	186,00	307,00	814,00	278,00	814,00	186,00
550 x 650	5.832	0,270	469,00	190,00	316,00	846,00	287,00	846,00	190,00
600 x 650	6.415	0,297	479,00	193,00	321,00	872,00	291,00	872,00	193,00
650 x 650	7.020	0,325	469,00	196,00	327,00	880,00	299,00	880,00	196,00
700 x 650	7.603	0,352	515,00	200,00	337,00	919,00	307,00	919,00	200,00
750 x 650	8.208	0,380	530,00	204,00	344,00	922,00	312,00	922,00	204,00
800 x 650	8.791	0,407	544,00	208,00	350,00	961,00	320,00	961,00	208,00
900 x 650	9.979	0,462	577,00	217,00	367,00	1.011,00	332,00	1.011,00	217,00
1000 x 650	11.167	0,517	607,00	225,00	382,00	1.064,00	347,00	1.064,00	225,00
1100 x 650	12.355	0,572	640,00	232,00	397,00	1.124,00	360,00	1.124,00	232,00
1200 x 650	13.543	0,627	664,00	241,00	411,00	1146,00	373,00	1146,00	241,00
1300 x 650	14.731	0,682	692,00	247,00	426,00	1.193,00	387,00	1.193,00	247,00
1400 x 650	15.919	0,737	741,00	258,00	444,00	1.270,00	403,00	1.270,00	258,00
1500 x 650	17.107	0,792	773,00	265,00	457,00	1.312,00	414,00	1.312,00	265,00
300 x 700	3.110	0,144	398,00	174,00	285,00	760,00	259,00	760,00	174,00
350 x 700	3.758	0,174	414,00	178,00	294,00	780,00	266,00	780,00	178,00

Alle Preise in Euro zzgl. MwSt. Änderungen vorbehalten.

Brandschutzklappen

TROX Brandschutzklappen Serie FK-K90 WG: TX_4

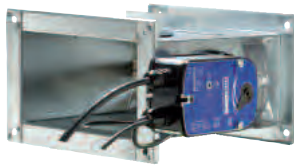


Breite x Höhe [mm]	V [m³/h]	A _{eff} [m²]	FK-K90 €/St.	A 17 €/St.	A 19 €/St.	A 22 €/St.	A 24 €/St.	A 41 €/St.	A 43 €/St.
400 x 700	4.406	0,204	429,00	183,00	301,00	801,00	272,00	801,00	183,00
450 x 700	5.054	0,234	444,00	186,00	308,00	826,00	279,00	826,00	186,00
500 x 700	5.702	0,264	460,00	190,00	316,00	852,00	286,00	852,00	190,00
550 x 700	6.350	0,294	483,00	195,00	325,00	884,00	296,00	884,00	195,00
600 x 700	6.998	0,324	498,00	197,00	330,00	872,00	300,00	872,00	197,00
650 x 700	7.646	0,354	508,00	200,00	337,00	919,00	307,00	919,00	200,00
700 x 700	8.294	0,384	536,00	207,00	348,00	957,00	314,00	957,00	207,00
750 x 700	8.942	0,414	553,00	209,00	353,00	948,00	321,00	948,00	209,00
800 x 700	9.590	0,444	573,00	215,00	360,00	999,00	327,00	999,00	215,00
900 x 700	10.886	0,504	600,00	221,00	375,00	1.048,00	341,00	1.048,00	221,00
1000 x 700	12.182	0,564	634,00	229,00	391,00	1.102,00	354,00	1.102,00	229,00
1100 x 700	13.478	0,624	667,00	237,00	405,00	1.163,00	368,00	1.163,00	237,00
1200 x 700	14.774	0,684	699,00	245,00	421,00	1.170,00	381,00	1.170,00	245,00
1300 x 700	16.070	0,744	733,00	251,00	435,00	1.231,00	394,00	1.231,00	251,00
1400 x 700	17.366	0,804	772,00	263,00	454,00	1.308,00	411,00	1.308,00	263,00
1500 x 700	18.662	0,864	808,00	269,00	465,00	1.351,00	423,00	1.351,00	269,00
300 x 750	3.370	0,156	405,00	177,00	291,00	753,00	264,00	753,00	177,00
350 x 750	4.082	0,189	422,00	183,00	301,00	780,00	272,00	780,00	183,00
400 x 750	4.774	0,221	437,00	186,00	307,00	802,00	278,00	802,00	186,00
450 x 750	5.486	0,254	454,00	189,00	314,00	827,00	285,00	827,00	189,00
500 x 750	6.178	0,286	471,00	193,00	322,00	854,00	291,00	854,00	193,00
550 x 750	6.890	0,319	494,00	197,00	332,00	884,00	300,00	884,00	197,00
600 x 750	7.582	0,351	508,00	200,00	336,00	903,00	305,00	903,00	200,00
650 x 750	8.294	0,384	524,00	204,00	344,00	926,00	312,00	926,00	204,00
700 x 750	8.986	0,416	545,00	209,00	353,00	957,00	321,00	957,00	209,00
750 x 750	9.698	0,449	563,00	214,00	358,00	977,00	326,00	977,00	214,00
800 x 750	10.390	0,481	583,00	217,00	347,00	999,00	332,00	999,00	217,00
900 x 750	11.794	0,546	615,00	224,00	379,00	1.050,00	346,00	1.050,00	224,00
1000 x 750	13.198	0,611	651,00	232,00	397,00	1.102,00	361,00	1.102,00	232,00
1100 x 750	14.602	0,676	684,00	241,00	411,00	1.151,00	373,00	1.151,00	241,00
1200 x 750	16.006	0,741	719,00	247,00	426,00	1.202,00	387,00	1.202,00	247,00
1300 x 750	17.410	0,806	753,00	258,00	442,00	1.253,00	401,00	1.253,00	258,00
1400 x 750	18.814	0,871	795,00	267,00	460,00	1.309,00	416,00	1.309,00	267,00
1500 x 750	20.218	0,936	832,00	273,00	472,00	1.352,00	428,00	1.352,00	273,00
300 x 800	3.629	0,168	414,00	182,00	299,00	804,00	271,00	804,00	182,00
350 x 800	4.385	0,203	429,00	186,00	307,00	823,00	279,00	823,00	186,00
400 x 800	5.141	0,238	445,00	189,00	314,00	845,00	285,00	845,00	189,00
450 x 800	5.897	0,273	464,00	192,00	320,00	870,00	291,00	870,00	192,00
500 x 800	6.653	0,308	482,00	196,00	327,00	895,00	299,00	895,00	196,00
550 x 800	7.409	0,343	506,00	201,00	338,00	927,00	307,00	927,00	201,00
600 x 800	8.165	0,378	520,00	204,00	344,00	946,00	312,00	946,00	204,00
650 x 800	8.921	0,413	532,00	208,00	350,00	961,00	320,00	961,00	208,00
700 x 800	9.677	0,448	559,00	215,00	360,00	999,00	327,00	999,00	215,00
750 x 800	10.433	0,483	576,00	217,00	367,00	1.020,00	332,00	1.020,00	217,00
800 x 800	11.189	0,518	596,00	221,00	373,00	1.042,00	339,00	1.042,00	221,00
900 x 800	12.701	0,588	632,00	227,00	387,00	1.090,00	352,00	1.090,00	227,00
1000 x 800	14.213	0,658	672,00	237,00	404,00	1.145,00	367,00	1.145,00	237,00
1100 x 800	15.725	0,728	705,00	243,00	419,00	1.206,00	380,00	1.206,00	243,00
1200 x 800	17.237	0,798	742,00	251,00	433,00	1.245,00	393	1.245,00	251,00
1300 x 800	18.749	0,868	780,00	261,00	449,00	1.274,00	407,00	1.274,00	261,00
1400 x 800	20.261	0,938	822,00	269,00	465,00	1.351,00	424,00	1.351,00	269,00
1500 x 800	21.773	1,008	858,00	275,00	478,00	1.394,00	435,00	1.394,00	275,00

FK-K90-LD (bis B=800 und H=400 mm mit Lippendichtung, darüber mit Anschlagdichtung)

Brandschutzklappen

TROX Brandschutzklappen Serie FKS-EU WG: TX_4



TROX Brandschutzklappe FKS-EU geprüft nach Euro-Norm DIN EN 1366-2 mit allgemeiner bauaufsichtlicher Zulassung Z-41.3-653.

Gehäuse (mit zwei Inspektionsöffnungen) aus verzinktem Stahlblech, Absperrklappenblatt aus Spezial-Isolierstoff, Klappenachse aus Edelstahl, Gleitlager aus Kunststoff. Thermische Auslösung über ein Schmelzlot, Auslösetemperatur 72 °C, Feuerwiderstandsklasse K90.

Verwendungen	Ausführung/Material	Mindestdicke in mm	Feuerwiderstandsklasse bei Mindestdicke	Feuerwiderstandsklasse ²⁾	elastische Stützen immer erforderlich ³⁾
- Massive-Wände ¹⁾	Beton	100	F90	K90	-
	Mauerwerk	115	F90	K90	-
- Massive-Decken ¹⁾	Beton	100	F90	K90	-
	Porenbeton	125	F90	K90	-
- Wandbauplatten	Gips	100	F90	K90	X
- Leichtbauwände mit Metallständer	Leichtbauwände nach DIN 4102-4, Tabelle 48, mit Metallständer und beidseitiger Beplankung	100	F90	K90	X

¹⁾ Brandschutzklappen dürfen nur mit solchen Lüftungsleitungen verbunden werden, die nach ihrer Bauart oder Verlegung – insbesondere bei Erwärmung im Brandfall – keine erheblichen Kräfte auf die Brandschutzklappe oder auf die Wand bzw. Decke ausüben können, ggf. müssen zwischen Brandschutzklappe und Lüftungsleitung elastische Stützen aus schwer- bzw. normalentflammbaren Baustoffen angeordnet werden.

²⁾ In Verbindung mit beidseitig angeschlossenen Lüftungsleitungen oder einseitig mit Lüftungsleitungen und auf der anderen Seite mit Schutzgitter.

³⁾ Flexible Lüftungsleitungen aus Aluminium dürfen direkt angeschlossen werden.

Weitere Verwendungshinweise bzw. Einbaudetails siehe gültige Trox-Druckschrift respektive gültige allgemeine bauaufsichtliche Zulassung.

Ausführungsvarianten	Gehäuse	Klappenblatt
FKS-EU	verzinkt	Standard
FKS-EU-1	pulverbeschichtet	Standard
FKS-EU-2	Edelstahl	Standard
FKS-EU-7	verzinkt	beschichtet
FKS-EU-1-7	pulverbeschichtet	beschichtet
FKS-EU-2-7	Edelstahl	beschichtet

Planungshilfe: V (Luftmenge) in m³/h bei v_{eff} (effektive Luftdurchtrittsgeschwindigkeit) 6,0 m/s. A_{eff} (effektive Luftdurchtrittsfläche) in m².

Auslegung basierend auf Anströmgeschwindigkeit, Druckverlust oder Schallleistungspegel

Anbauteile/Kurzkennzeichen

E	Einbaustein mit Blende
B	Blende

Bestell-Code Brandschutzklappe: TX/(Typ)/Abmessungen B/H
Zubehör: TX/Kurzkennzeichen/ggf. Abmessungen B/H

Technische Daten/Preise						
Breite [mm]	Höhe [mm]	V [m ³ /h]	A _{eff} [m ²]	FKS-EU €/St.	E €/St.	B €/St.
200	100	259	0,012	444,00	241,00	35,00
200	125	367	0,017	455,00	250,00	36,00
200	160	496	0,023	475,00	262,00	38,00
200	200	669	0,031	492,00	275,00	41,00
300	100	410	0,019	473,00	271,00	36,00
300	125	561	0,026	487,00	280,00	37,00
300	160	777	0,036	507,00	290,00	40,00
300	200	1036	0,048	527,00	304,00	44,00
400	100	561	0,026	500,00	300,00	36,00
400	125	756	0,035	516,00	309,00	37,00
400	160	1058	0,049	538,00	320,00	41,00
400	200	1404	0,065	559,00	333,00	45,00
500	100	691	0,032	530,00	328,00	37,00
500	125	972	0,045	545,00	338,00	40,00
500	160	1339	0,062	569,00	349,00	44,00
500	200	1771	0,082	592,00	363,00	46,00
600	100	842	0,039	558,00	356,00	38,00
600	125	1166	0,054	576,00	365,00	41,00

Technische Daten/Preise						
Breite [mm]	Höhe [mm]	V [m ³ /h]	A _{eff} [m ²]	FKS-EU €/St.	E €/St.	B €/St.
600	160	1620	0,075	598,00	377,00	45,00
600	200	2138	0,099	622,00	391,00	47,00
700	100	993	0,046	587,00	387,00	40,00
700	125	1382	0,064	604,00	394,00	42,00
700	160	1900	0,088	629,00	406,00	46,00
700	200	2505	0,116	654,00	419,00	48,00
800	100	1144	0,053	615,00	415,00	41,00
800	125	1576	0,073	632,00	424,00	44,00
800	160	2181	0,101	659,00	435,00	47,00
800	200	2872	0,133	684,00	448,00	49,00

Preise Zubehör	€/St.	Preise Zubehör	€/St.
Z 01* Endschalter „ZU“	41,00	Z 43* Motor 230 V	695,00
Z 02* Endschalter „AUF“	41,00	Z 45* Motor 24 V	674,00
Z 03* Endschalter „ZU/AUF“	81,00		
M471AP0			
Ersatzschmelzlot 72 °C	46,00		

* Preise nur gültig bei werkseitigem Anbau an der Brandschutzklappe.

Brandschutzklappen

TROX Brandschutzklappen Serien FKR-01-K90 und FKR-02-K90 WG: TX_4

TROX® TECHNIK



FKR-01-K90



FKR-02-K90

TROX Brandschutzklappen Serien FKR-01-K90 - FKR-02-K90.

mit allgemeiner bauaufsichtlicher Zulassung Z-41.3-322. Gehäuse mit Inspektionsdeckel aus verzinktem Stahlblech. Absperrklappe aus Spezial-Isolierstoff, Absperrklappendichtung aus Neopren. Thermische Auslösung über ein Schmelzlot, Auslösetemperatur 72°C. Feuerwiderstandsklasse K90 (siehe Verwendungs- und Anwendungshinweise respektive der gültigen allgemeinen bauaufsichtlichen Zulassung).

Serie FKR-01-K90 beidseitig mit Anschlussflansch, Gehäuselänge: 375 oder 500 mm.

Serie FKR-02-K90 beidseitig mit Steckstutzen für Steckmontage von runden Luftleitungen

Gehäuselängen: 470 oder 600 mm

Verwendungs- und Anwendungshinweise

Verwendung	Ausführung/Material	Mindestdicke der Wand bzw. Decke in mm	Feuerwiderstandsklasse ²⁾	Feuerwiderstandsklasse ²⁾	elast. Stutzen immer erforderlich ³⁾
- Massive-Wände ¹⁾	Beton	100	F90	K90	-
	Mauerwerk	115	F90	K90	-
- Massive-Decken ¹⁾	Beton	100	F90	K90	-
- Wandbauplatten	Wandbauplatten aus Gips nach DIN 18163	100	F90	K90	-

¹⁾ Brandschutzklappen dürfen nur mit solchen Lüftungsleitungen verbunden werden, die nach ihrer Bauart oder Verlegung – insbesondere bei Erwärmung im Brandfall – keine erheblichen Kräfte auf die Brandschutzklappe oder auf die Wand bzw. Decke ausüben können, ggf. müssen zwischen Brandschutzklappe und Lüftungsleitung elastische Stutzen aus schwer- bzw. normalentflammaren Baustoffen angeordnet werden.

²⁾ In Verbindung mit beidseitig angeschlossenen Lüftungsleitungen oder einseitig mit Lüftungsleitungen und auf der anderen Seite mit Schutzgitter.

³⁾ Flexible Lüftungsleitungen aus Aluminium dürfen direkt angeschlossen werden.

Weitere Verwendungshinweise bzw. Einbaudetails siehe gültige Trox-Druckschrift respektive gültige allgemeine bauaufsichtliche Zulassung.

Anbauteile

Verlängerungsteil A 48 aus verzinktem Stahlblech, L = 175, mit Flansch.

Verlängerungsteil A 49 aus verzinktem Stahlblech, L = 175, ohne Flansch.

Abschlussgitter A 50 Stahl verzinkt, Maschenweite ca. 15 mm.

Anbauteile

Elastische Stutzen mit Flansch A 51 Flansche aus Stahl verzinkt, Stutzen aus gewebeverstärktem Kunststoff, Bausstoffklasse B2 nach DIN 4102: normalentflammbar.

Elastische Stutzen ohne Flansch A 52 Stutzen aus gewebeverstärktem Kunststoff. Bausstoffklasse B2 nach DIN 4102: normalentflammbar

Kurzkennzeichen Anbauteile

Kurzkennzeichen	Anbauteile
Abschlussgitter für Antriebsseite	
A 50	FKR-01 bis NW 400 ein Abschlussgitter ohne Verlängerungsteil
A 50	FKR-02 bis NW 500 ein Abschlussgitter ohne Verlängerungsteil
A 50/A 48	FKR-01 ab NW 450 ein Abschlussgitter und ein Verlängerungsteil V 175
A 50/A 49	FKR-02 ab NW 560 ein Abschlussgitter und ein Verlängerungsteil V 175
Abschlussgitter für Einbauseite	
A 50	FKR-01 bis NW 355 ein Abschlussgitter ohne Verlängerungsteil
A 50	FKR-02 bis NW 450 ein Abschlussgitter ohne Verlängerungsteil
A 50/A 48	FKR-01 ab NW 400 ein Abschlussgitter und ein Verlängerungsteil V 175
A 50/A 49	FKR-02 ab NW 500 ein Abschlussgitter und ein Verlängerungsteil V 175

Kurzkennzeichen Anbauteile

Kurzkennzeichen	Anbauteile
Elastische Stutzen für Antriebsseite	
A 51	FKR-01 bis NW 400 ein elastischer Stutzen ohne Verlängerungsteil
A 52	FKR-02 bis NW 500 ein elastischer Stutzen ohne Verlängerungsteil
A 51/A 48	FKR-01 ab NW 450 ein elastischer Stutzen und ein Verlängerungsteil V 175
A 52/A 49	FKR-02 ab NW 560 ein elastischer Stutzen und ein Verlängerungsteil V 175
Elastische Stutzen für Einbauseite	
A 51	FKR-01 bis NW 355 ein elastischer Stutzen ohne Verlängerungsteil
A 52	FKR-02 bis NW 450 ein elastischer Stutzen ohne Verlängerungsteil
A 51/A 48	FKR-01 ab NW 400 ein elastischer Stutzen und ein Verlängerungsteil V 175
A 52/A 49	FKR-02 ab NW 500 ein elastischer Stutzen und ein Verlängerungsteil V 175

Bei Anordnung von Abschlussgittern und elastischen Stutzen auf der Einbauseite sind die Gehäuselängen L = 500 bzw. L = 600 mm zu wählen.

Brandschutzklappen

TROX Brandschutzklappen Serien FKR-01-K90 und FKR-02-K90 WG: TX_4

TROX[®] TECHNIK

Bestell-Code

Brandschutzklappe:TX/(Typ)/Abmessungen (NW)/Zubehör

Anbauteile: TX/(Kurzzeichen)/Abmessungen (NW)

Planungshilfe: V (Luftmenge) in m³/h bei v_{eff} (effektive Luftdurchtrittsgeschwindigkeit) 6,0 m/s. A_{eff} (effektive Luftdurchtrittsfläche) in m². Auslegung basierend auf Anströmgeschwindigkeit, Druckverlust oder Schalleistungspegel

Technische Daten/Preise

NW [mm]	V [m ³ /h]	A _{eff} [m ²]	FKR-01-K90 €/St.	FKR-02-K90 €/St.	A 48 €/St.	A 49 €/St.	A 50 €/St.	A 51 €/St.	A 52 €/St.	A 17 €/St.
200	497	0,0226	519,00	519,00	61,00	61,00	45,00	225,00	74,00	223,00
225	648	0,0298	531,00	531,00	66,00	66,00	49,00	233,00	75,00	226,00
250	821	0,0380	540,00	540,00	67,00	67,00	61,00	239,00	76,00	227,00
280	1.080	0,0492	558,00	558,00	69,00	69,00	66,00	247,00	79,00	235,00
315	1.382	0,0640	576,00	576,00	70,00	70,00	68,00	263,00	81,00	236,00
355	1.814	0,0832	598,00	598,00	74,00	74,00	74,00	289,00	83,00	242,00
400	2.333	0,1079	629,00	629,00	76,00	76,00	83,00	327,00	87,00	250,00
450	3.002	0,1390	658,00	658,00	83,00	83,00	88,00	353,00	89,00	259,00
500	3.758	0,1741	704,00	704,00	88,00	88,00	93,00	385,00	91,00	267,00
560	4.774	0,2214	754,00	754,00	93,00	93,00	98,00	454,00	93,00	278,00
630	5.141	0,2837	809,00	809,00	97,00	97,00	113,00	499,00	97,00	294,00
710	7.862	0,3643	879,00	879,00	104,00	104,00	134,00	556,00	101,00	314,00

Kurzzeichen	Zubehör	€/St.
Z 01*	Endschalter Anzeige Klappe „ZU“	41,00
Z 04*	Endschalter Anzeige Klappe „ZU“(Ex)	174,00
M471AP0	Ersatzschmelzlot 72°	46,00

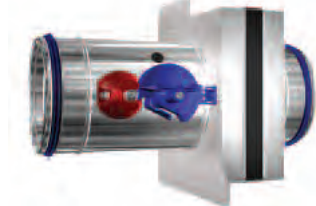
Kurzzeichen	Zubehör	€/St.
Mit Federrücklaufmotor Serie BF und thermoelektrischer Auslöseinrichtung BAE72A-S, Fabr. Belimo (Ruhestromprinzip)		
Z 42*	Typ BF 230-TTR (mit integrierten Endschaltern) U = AC 230 V, 50/60 Hz, Schutzart IP 54	848,00
Z44	Typ BF 24-T-ST TR (mit integrierten Endschaltern) U = AC 230 V, 50/60 Hz, Schutzart IP 54	848,00

Weitere Anbauteile und Zubehör auf Anfrage.

* Preise nur gültig bei werkseitigem Anbau an der Brandschutzklappe.

Brandschutzklappen

TROX Brandschutzklappen FKRS-EU WG: TX_4

TROX[®] TECHNIK


FKRS-EU mit Einbaustein

TROX Brandschutzklappe Serie FKRS-EU

in runder Bauform mit allgemeiner bauaufsichtlicher Zulassung (Z-41.3-688). Gehäuse aus Edelstahl, Klappenblatt aus Spezial-Isolierstoff, Klappenachse aus verzinktem Stahl, Gleitlager aus Kunststoff. Thermische Auslösung erfolgt über Schmelzlot, Auslösetemperatur 72 °C oder 95 °C (für die Verwendung in Warmluftheizungen) oder thermoelektrisch in Verbindung mit einem Federrücklaufantrieb.

Geeignet zum Trocken- und Nasseinbau in massive Wände und Decken sowie in Leichtbauwände. Anschluss von Luftleitungen aus brennbaren oder nichtbrennbaren Materialien zugelassen.

Beidseitig Rohrstützen mit Lippendichtung, passend für Luftleitungen nach EN 1506 und EN 13180 zuzüglich der handelsüblichen nicht-genormten Nenngrößen 224 und 280.

Ausführungsvarianten	Gehäuse	Klappenblatt
FKRS-EU	verzinkt	Standard
FKRS-EU-1	pulverbeschichtet	Standard
FKRS-EU-2	Edelstahl	Standard
FKRS-EU-7	verzinkt	beschichtet
FKRS-EU-1-7	pulverbeschichtet	beschichtet
FKRS-EU-2-7	Edelstahl	beschichtet
FKRS-EU...-W	Auslösetemperatur 72 °C	

Verwendungs- und Anwendungshinweise

Verwendung	Ausführung/Material	Mindestdicke	Feuerwiderstandsklasse	Feuerwiderstandsklasse ²⁾	Wahlweise mit Einbaustein rund quadratisch		elastischer Stutzen immer erforderlich ³⁾
					ER	EQ	
-in Massiv-Wänden	Beton	100	F90	K90	-	X	-
	Mauerwerk	115	F90	K90	-	X	-
-in Massiv-Decken	Beton/Porenbeton	150	F90	K90	-	X	-
-Leichtbauwände	mit Metallständer und beidseitiger Beplankung nach DIN 4102-4, Tabelle 48	100			X	-	
-Leichtbauwände	mit Metallständer und einseitiger Beplankung Schachtwände	90			X	-	

Weitere Zubehörteile, Verwendungs- und Anwendungshinweise, sowie Einbaudetails siehe gültige TROX-Druckschrift (bitte anfordern).

Anbauteile

- Runder Einbaustein ER: Einbaustein aus Spezial-Vergussmasse.

Blende und Gehäuse des Einbausteins aus verzinktem Stahlblech (zusätzlich mit Pulverbeschichtung silbergrau (RAL 7001) bei Ausführungsvarianten Pulverbeschichtung (-1) und Edelstahl (-2)).

- Eckiger Einbaustein EQ: Ausführung wie ER, nur rund

- Abschlussgitter A12 Abschlussgitter aus verzinktem Stahlblech (zusätzlich mit Pulverbeschichtung silbergrau (RAL 7001) bei Ausführungsvarianten Pulverbeschichtung (-1) und Edelstahl (-2)).

Ab Nenngröße 224 ist ein Verlängerungsstutzen auf der Einbauseite nötig.

- Elastischer Stutzen AS aus gewebeverstärktem Kunststoff. Ab Nenngröße 224 ist ein Verlängerungsstutzen auf der Einbauseite nötig.

Zubehör

Endschalter

- **Z01** Endschalter Klappenstellung „ZU“

- **Z02** Endschalter Klappenstellung „AUF“

- **Z03** Endschalter Klappenstellung „ZU“ und „AUF“

Federrücklaufantriebe

- **Z43** BLF230-T-TR, 230 V AC = 14 % 50/60 Hz

- **Z45** BLF24T-St TR, 24 V AC ± 20 % 50/60 Hz oder 24 V DC -10%/+20%

Bestell-Code Brandschutzklappe: TX/(Typ)/(NW)/(Anbauteil)

Bestell-Code Zubehör: TX/(Typ)/(NW)

Brandschutzklappen

TROX Brandschutzklappen FKRS-EU WG: TX_4



NW [mm]	V ¹ [m ³ /h]	Druck- differenz Δpt [Pa]	Schall- leistung Lwa [dB(A)]	A ² [m ²]	FKRS-EU	FKRS-EU	FKRS-EU	FKRS-EU
					€/St.	ER	EQ	AS
100	79	18	32	0,005	241,00	109,00	109,00	117,00
125	144	11	28	0,009	251,00	115,00	115,00	122,00
150	252	8	25	0,013	263,00	123,00	123,00	128,00
160	288	7	25	0,016	267,00	130,00	130,00	129,00
200	504	4	23	0,025	285,00	144,00	144,00	134,00
224	612	6	23	0,032	296,00	158,00	158,00	178,00
250	774	5	22	0,040	307,00	176,00	176,00	184,00
280	1008	4	22	0,052	320,00	197,00	197,00	194,00
315	1296	3	21	0,067	335,00	219,00	219,00	198,00

Planungshilfe

¹Volumenstrom in m³/h bei Δpt < 35 Pa, L_{WA} in dB(A) = 25

²A = Freier Querschnitt

 Druckdifferenz: V_a m/s = 4

 Schallleistung: V_a m/s = 4

Preise Zubehör

Kurzkenn- Zeichen	Zubehör	€/St.
Endschalter		
Z01	Endschalter Klappenstellung „ZU“	29,00
Z02	Endschalter Klappenstellung „AUF“	29,00
Z03	Endschalter Klappenstellung „ZU“ und „AUF“	45,00
Federrücklaufantriebe		
Z43	BLF230-T-TR	577,00
Z45	BLF24T-St TR	577,00

Weitere Anbauteile auf Anfrage.

Brandschutzklappen

Schako Brandschutzklappe BK-188 WG: SC_B



Neue Ausführung BKA-EN

- Geprüft nach DIN EN 1366-2 in Verbindung mit DIN EN 1363-1. Widerstandsklasse K90.
- Keine Anschlagwinkel.
- 50 mm schmales Klappenblatt

Brandschutzklappe aus verzinktem Stahlblech, Widerstandsklasse K90, Einbau mit waagrechter oder senkrechter Klappenachse.

Einbau: in Wänden und Decken zum Anschluß an nicht-brennbare Lüftungsleitungen vor oder direkt an Wänden und Decken in Wänden, Trennwände (Metallständerwand, Gipswandbauplatte).

Ausführung: Gehäuse und Anbauteile aus verzinktem Stahlblech mit abriebfestem Metallklappenblatt und durchgehender Klappenachse Zulassungs-Nr. Z-41.3-309 - ehemals Prüfzeichen PA-X 188.

Mehrpreis: Gehäuse und Klappenblatt aus Edelstahl 1.4301 V2A: 400%
Gehäuse und Klappenblatt aus Edelstahl 1.4571 V4A: 450%

Bemerkung: Gehäuselänge 500 und 375 mm lieferbar. Ohne Bestellangabe wird Ausführung rechts und 500 mm Länge geliefert! Volumstromangaben beziehen sich auf eine eff. Geschwindigkeit von 6 m/s und max. $L_{WA} = 50dB(A)$.

Umrechnung auf anderes V_{eff} : $A_{eff} = V / (v_{eff} \times 3600)$; A in m^2 ;
 V in m/s; V in m^3/h

Bestell-Code Brandschutzklappe: SC/(Typ)/(Breite/Höhe)

Bestell-Code Zubehör: SC/(Typ Zubehör)/(Breite/Höhe)

Technische Daten/Preise						
Breite x Höhe [mm]	V [m³/h]	A _{eff} [m²]	BK-188 €/St.	Verlängerung VT €/St.	Schutzgitter ASG €/St.	Flexibler Stutzen FS €/St.
201 x 201	302,0	0,014	318,00	59,00	59,00	130,00
252 x 201	389,0	0,018	318,00	63,00	63,00	134,00
318 x 201	518,0	0,024	318,00	66,00	66,00	140,00
357 x 201	605,0	0,028	326,00	68,00	68,00	146,00
400 x 201	691,0	0,032	335,00	69,00	69,00	150,00
449 x 201	778,0	0,036	348,00	71,00	71,00	155,00
503 x 201	886,0	0,041	356,00	72,00	72,00	160,00
565 x 201	1015,0	0,047	369,00	74,00	74,00	171,00
634 x 201	1145,0	0,053	382,00	78,00	78,00	176,00
711 x 201	1296,0	0,060	398,00	80,00	80,00	183,00
797 x 201	1469,0	0,068	416,00	84,00	84,00	193,00
894 x 201	1663,0	0,077	437,00	88,00	88,00	205,00
1003 x 201	1879,0	0,087	457,00	93,00	93,00	216,00
1125 x 201	2117,0	0,098	482,00	96,00	96,00	228,00
1262 x 201	2376,0	0,110	511,00	101,00	101,00	244,00
1416 x 201	2678,0	0,124	540,00	109,00	109,00	260,00
1500 x 201	2851,0	0,132	558,00	114,00	114,00	270,00
201 x 252	454,0	0,021	323,00	63,00	63,00	134,00
252 x 252	626,0	0,029	323,00	66,00	66,00	139,00
318 x 252	821,0	0,038	323,00	68,00	68,00	147,00
357 x 252	929,0	0,043	329,00	69,00	69,00	152,00
400 x 252	1080,0	0,050	340,00	71,00	71,00	156,00
449 x 252	1231,0	0,057	351,00	72,00	72,00	160,00
503 x 252	1382,0	0,064	363,00	74,00	74,00	168,00
565 x 252	1577,0	0,073	375,00	78,00	78,00	174,00
634 x 252	1793,0	0,083	389,00	79,00	79,00	182,00
711 x 252	2030,0	0,094	405,00	80,00	80,00	189,00
797 x 252	2290,0	0,106	424,00	86,00	86,00	198,00
894 x 252	2592,0	0,120	445,00	89,00	89,00	210,00
1003 x 252	2916,0	0,135	466,00	94,00	94,00	221,00

Breite x Höhe [mm]	V [m³/h]	A _{eff} [m²]	BK-188 €/St.	Verlängerung VT €/St.	Schutzgitter ASG €/St.	Flexibler Stutzen FS €/St.
1125 x 252	3305,0	0,153	493,00	98,00	98,00	235,00
1262 x 252	3715,2	0,172	518,00	104,00	104,00	249,00
1416 x 252	4190,0	0,194	550,00	110,00	110,00	266,00
1500 x 252	4450,0	0,206	571,00	115,00	115,00	277,00
201 x 318	670,0	0,031	326,00	66,00	66,00	140,00
252 x 318	907,0	0,042	326,00	68,00	68,00	147,00
318 x 318	1210,0	0,056	326,00	71,00	71,00	155,00
357 x 318	1382,0	0,064	335,00	72,00	72,00	158,00
400 x 318	1577,0	0,073	347,00	74,00	74,00	162,00
449 x 318	1793,0	0,083	354,00	75,00	75,00	171,00
503 x 318	2030,0	0,094	365,00	78,00	78,00	175,00
565 x 318	2311,0	0,107	378,00	79,00	79,00	182,00
634 x 318	2614,0	0,121	394,00	80,00	80,00	189,00
711 x 318	2959,0	0,137	412,00	87,00	87,00	197,00
797 x 318	3348,0	0,155	430,00	88,00	88,00	207,00
894 x 318	3780,0	0,175	453,00	94,00	94,00	218,00
1003 x 318	4277,0	0,198	473,00	97,00	97,00	228,00
1125 x 318	4838,0	0,224	500,00	101,00	101,00	242,00
1262 x 318	5443,2	0,252	530,00	108,00	108,00	258,00
1416 x 318	6134,0	0,284	559,00	112,00	112,00	273,00
1500 x 318	6523,0	0,302	582,00	118,00	118,00	283,00
201 x 357	799,0	0,037	334,00	68,00	68,00	146,00
252 x 357	1080,0	0,050	334,00	70,00	70,00	152,00
318 x 357	1426,0	0,066	334,00	72,00	72,00	159,00
357 x 357	1642,0	0,076	342,00	74,00	74,00	162,00
400 x 357	1858,0	0,086	353,00	75,00	75,00	168,00
449 x 357	2117,0	0,098	365,00	78,00	78,00	173,00
503 x 357	2419,0	0,112	376,00	79,00	79,00	178,00
565 x 357	2743,0	0,127	390,00	80,00	80,00	186,00
634 x 357	3110,0	0,144	405,00	84,00	84,00	193,00

Alle Preise in Euro zzgl. MwSt. Änderungen vorbehalten.

Brandschutzklappen

Schako Brandschutzklappe BK-188 WG: SC_B



Technische Daten/Preise													
Breite x Höhe [mm]	V [m³/h]	A _{eff} [m²]	BK-188 €/St.	Verlängerung VT €/St.	Schutzgitter ASG €/St.	Flexibler Stutzen FS €/St.	Breite x Höhe [mm]	V [m³/h]	A _{eff} [m²]	BK-188 €/St.	Verlängerung VT €/St.	Schutzgitter ASG €/St.	Flexibler Stutzen FS €/St.
711 x 357	3521,0	0,163	425,00	88,00	88,00	199,00	797 x 503	6329,0	0,293	493,00	98,00	98,00	227,00
797 x 357	3974,0	0,184	445,00	91,00	91,00	212,00	894 x 503	7171,0	0,332	518,00	101,00	101,00	236,00
894 x 357	4514,0	0,209	469,00	96,00	96,00	221,00	1003 x 503	8078,0	0,374	546,00	107,00	107,00	249,00
1003 x 357	5076,0	0,235	493,00	98,00	98,00	234,00	1125 x 503	9115,0	0,422	580,00	110,00	110,00	262,00
1125 x 357	5724,0	0,265	518,00	104,00	104,00	248,00	1262 x 503	10281,6	0,476	618,00	115,00	115,00	277,00
1262 x 357	6458,4	0,299	550,00	110,00	110,00	260,00	1416 x 503	11599,0	0,537	659,00	119,00	119,00	294,00
1416 x 357	7279,0	0,337	582,00	114,00	114,00	278,00	1500 x 503	12312,0	0,570	686,00	128,00	128,00	301,00
1500 x 357	7733,0	0,358	606,00	120,00	120,00	288,00	201 x 565	1490,0	0,069	351,00	78,00	78,00	177,00
201 x 400	950,0	0,044	341,00	70,00	70,00	150,00	252 x 565	1987,0	0,092	359,00	79,00	79,00	186,00
252 x 400	1253,0	0,058	341,00	72,00	72,00	156,00	318 x 565	2635,0	0,122	371,00	80,00	80,00	194,00
318 x 400	1685,0	0,078	341,00	74,00	74,00	162,00	357 x 565	3024,0	0,140	382,00	84,00	84,00	200,00
357 x 400	1922,0	0,089	352,00	75,00	75,00	168,00	400 x 565	3434,0	0,159	396,00	84,00	84,00	206,00
400 x 400	2182,0	0,101	363,00	78,00	78,00	173,00	449 x 565	3910,0	0,181	412,00	87,00	87,00	213,00
449 x 400	2506,0	0,116	375,00	79,00	79,00	177,00	503 x 565	4450,0	0,206	428,00	88,00	88,00	218,00
503 x 400	2830,0	0,131	388,00	80,00	80,00	183,00	565 x 565	5054,0	0,234	445,00	91,00	91,00	225,00
565 x 400	3218,0	0,149	401,00	84,00	84,00	191,00	634 x 565	5746,0	0,266	464,00	94,00	94,00	234,00
634 x 400	3650,0	0,169	418,00	87,00	87,00	197,00	711 x 565	6502,0	0,301	487,00	96,00	96,00	241,00
711 x 400	4147,0	0,192	440,00	88,00	88,00	206,00	797 x 565	7344,0	0,340	516,00	100,00	100,00	252,00
797 x 400	4687,0	0,217	458,00	94,00	94,00	215,00	894 x 565	8294,0	0,384	544,00	104,00	104,00	263,00
894 x 400	5292,0	0,245	482,00	97,00	97,00	226,00	1003 x 565	9374,0	0,434	575,00	110,00	110,00	277,00
1003 x 400	5962,0	0,276	508,00	101,00	101,00	236,00	1125 x 565	10560,0	0,489	611,00	112,00	112,00	290,00
1125 x 400	6739,0	0,312	539,00	107,00	107,00	251,00	1262 x 565	11901,6	0,551	647,00	118,00	118,00	307,00
1262 x 400	7581,6	0,351	571,00	111,00	111,00	265,00	1416 x 565	13414,0	0,621	693,00	122,00	122,00	323,00
1416 x 400	8554,0	0,396	605,00	115,00	115,00	283,00	1500 x 565	14256,0	0,660	723,00	132,00	132,00	335,00
1500 x 400	9072,0	0,420	630,00	122,00	122,00	292,00	201 x 634	1706,0	0,079	360,00	79,00	79,00	186,00
201 x 449	1102,0	0,051	341,00	72,00	72,00	164,00	252 x 634	2290,0	0,106	365,00	80,00	80,00	194,00
252 x 449	1469,0	0,068	348,00	74,00	74,00	167,00	318 x 634	3024,0	0,140	378,00	84,00	84,00	205,00
318 x 449	1966,0	0,091	349,00	75,00	75,00	171,00	357 x 634	3478,0	0,161	396,00	87,00	87,00	207,00
357 x 449	2246,0	0,104	361,00	78,00	78,00	172,00	400 x 634	3953,0	0,183	411,00	88,00	88,00	214,00
400 x 449	2570,0	0,119	372,00	79,00	79,00	177,00	449 x 634	4514,0	0,209	428,00	88,00	88,00	220,00
449 x 449	2916,0	0,135	387,00	80,00	80,00	182,00	503 x 634	5119,0	0,237	440,00	91,00	91,00	226,00
503 x 449	3305,0	0,153	398,00	84,00	84,00	188,00	565 x 634	5832,0	0,270	462,00	94,00	94,00	234,00
565 x 449	3758,0	0,174	416,00	87,00	87,00	196,00	634 x 634	6610,0	0,306	482,00	96,00	96,00	241,00
634 x 449	4277,0	0,198	434,00	88,00	88,00	205,00	711 x 634	7474,0	0,346	508,00	100,00	100,00	251,00
711 x 449	4838,0	0,224	454,00	91,00	91,00	212,00	797 x 634	8446,0	0,391	536,00	104,00	104,00	260,00
797 x 449	5465,0	0,253	477,00	96,00	96,00	221,00	894 x 634	9547,0	0,442	570,00	109,00	109,00	272,00
894 x 449	6178,0	0,286	501,00	98,00	98,00	231,00	1003 x 634	10778,0	0,499	600,00	111,00	111,00	283,00
1003 x 449	6977,0	0,323	529,00	104,00	104,00	244,00	1125 x 634	12161,0	0,563	639,00	115,00	115,00	300,00
1125 x 449	7862,0	0,364	558,00	109,00	109,00	258,00	1262 x 634	13716,0	0,635	664,00	119,00	119,00	313,00
1262 x 449	8877,6	0,411	593,00	112,00	112,00	271,00	1416 x 634	15466,0	0,716	728,00	125,00	125,00	333,00
1416 x 449	10001,0	0,463	633,00	118,00	118,00	288,00	1500 x 634	16416,0	0,760	762,00	134,00	134,00	344,00
1500 x 449	10606,0	0,491	659,00	125,00	125,00	297,00	201 x 711	1944,0	0,090	367,00	84,00	84,00	194,00
201 x 503	1274,0	0,059	348,00	74,00	74,00	171,00	252 x 711	2614,0	0,121	375,00	86,00	86,00	200,00
252 x 503	1706,0	0,079	351,00	75,00	75,00	173,00	318 x 711	3478,0	0,161	396,00	88,00	88,00	213,00
318 x 503	2268,0	0,105	359,00	79,00	79,00	175,00	357 x 711	3974,0	0,184	412,00	88,00	88,00	216,00
357 x 503	2614,0	0,121	371,00	80,00	80,00	177,00	400 x 711	4536,0	0,210	428,00	91,00	91,00	222,00
400 x 503	2959,0	0,137	382,00	80,00	80,00	182,00	449 x 711	5184,0	0,240	441,00	94,00	94,00	228,00
449 x 503	3391,0	0,157	396,00	84,00	84,00	188,00	503 x 711	5875,0	0,272	458,00	96,00	96,00	235,00
503 x 503	3845,0	0,178	412,00	87,00	87,00	194,00	565 x 711	6674,0	0,309	482,00	98,00	98,00	241,00
565 x 503	4363,0	0,202	429,00	88,00	88,00	199,00	634 x 711	7582,0	0,351	506,00	100,00	100,00	250,00
634 x 503	4946,0	0,229	448,00	91,00	91,00	209,00	711 x 711	8575,0	0,397	534,00	104,00	104,00	258,00
711 x 503	5616,0	0,260	470,00	94,00	94,00	218,00	797 x 711	9698,0	0,449	571,00	108,00	108,00	270,00

Alle Preise in Euro zzgl. MwSt. Änderungen vorbehalten.

Brandschutzklappen

Schako Brandschutzklappe BK-188 WG: SC_B



Technische Daten/Preise													
Breite x Höhe [mm]	V [m³/h]	A _{eff} [m²]	BK-188 €/St.	Verlängerung VT €/St.	Schutzgitter ASG €/St.	Flexibler Stutzen FS €/St.	Breite x Höhe [mm]	V [m³/h]	A _{eff} [m²]	BK-188 €/St.	Verlängerung VT €/St.	Schutzgitter ASG €/St.	Flexibler Stutzen FS €/St.
894 x 711	10951,0	0,507	598,00	111,00	111,00	280,00	503 x 797	6718,0	0,311	481,00	98,00	98,00	244,00
1003 x 711	12377,0	0,573	633,00	115,00	115,00	292,00	565 x 797	7646,0	0,354	504,00	101,00	101,00	252,00
1125 x 711	13954,0	0,646	676,00	118,00	118,00	308,00	634 x 797	8662,0	0,401	540,00	104,00	104,00	260,00
1262 x 711	15724,8	0,728	717,00	124,00	124,00	323,00	711 x 797	9806,0	0,454	558,00	109,00	109,00	270,00
1416 x 711	17734,0	0,821	769,00	132,00	132,00	342,00	797 x 797	11081,0	0,513	593,00	111,00	111,00	280,00
1500 x 711	18814,0	0,871	806,00	138,00	138,00	352,00	894 x 797	12528,0	0,580	630,00	115,00	115,00	291,00
201 x 797	2246,0	0,104	377,00	87,00	87,00	202,00	1003 x 797	14148,0	0,655	670,00	118,00	118,00	304,00
252 x 797	3002,0	0,139	392,00	88,00	88,00	210,00	1125 x 797	15941,0	0,738	711,00	122,00	122,00	317,00
318 x 797	3974,0	0,184	412,00	93,00	93,00	222,00	1262 x 797	17992,8	0,833	762,00	128,00	128,00	334,00
357 x 797	4558,0	0,211	428,00	94,00	94,00	227,00	1416 x 797	20261,0	0,938	821,00	134,00	134,00	351,00
400 x 797	5184,0	0,240	443,00	96,00	96,00	233,00	1500 x 797	21514,0	0,996	857,00	140,00	140,00	363,00
449 x 797	5918,0	0,274	462,00	97,00	97,00	239,00							

Weiteres Zubehör

Typ	Breite x Höhe [mm]	Stutzen Ø [mm]	Anschlussstutzen AS €/St.
AS	201 x 201	198	54,00
AS	252 x 252	248	57,00
AS	318 x 318	313	61,00
AS	357 x 357	353	70,00
AS	400 x 400	398	71,00
AS	449 x 449	448	76,00

Typ	Breite x Höhe [mm]	Stutzen Ø [mm]	Anschlussstutzen AS €/St.
AS	503 x 503	498	80,00
AS	565 x 565	558	95,00
AS	634 x 634	628	99,00
AS	711 x 711	708	111,00
AS	797 x 797	798	115,00

Schako Brandschutzklappe BSK-RB WG: SC_B



Bestell-Code Brandschutzklappe:
 SC/(Typ)/(Durchmesser)/(Sonderausführung: Gehäuselänge)

Brandschutzklappe in runder Ausführung zum Einbau in Wände und Decken oder in leichte Trennwände mit Anschluss an nicht brennbare Lüftungsleitungen aus verzinktem Stahlblech oder mit beidseitigem Abschlussgitter.

Ausführung: Gehäuse und Anbauteile aus verzinktem Stahlblech durchgehende Klappenachse, abriebfestes Klappenblatt.

Bemerkung:

BSK-RB-F: mit Flansch, lieferbar in den Längen 375 mm oder 500 mm
 BSK-RB-S: ohne Flansch, lieferbar in den Längen 475 mm oder 600 mm (nur von Ø 80 - 500 lieferbar).

Zubehör: Verlängerungsteil VT-RF, Flexibler Stutzen FS-RF mit Flansch oder FS-RS ohne Flansch, Abschlussgitter ASG-RF oder ASG-RS.

*Volumenstromangaben beziehen sich auf max. L_{WA} 50dB(A).

¹⁾Achtung: Bei der Größe Ø 80 mm ist der elektrische Federrücklaufmotor angebaut und bereits im Preis enthalten.

Technische Daten/Preise								
Durchmesser [mm]	V* _{max} [m³/h]	A _{eff} [m²]	BSK-RB-F/S €/St.	Mehrpri DD-Lack €/St.	Abschlussgitter ASG-R €/St.	Flexibler Stutzen FS-RF €/St.	Flexibler Stutzen FS-RS €/St.	
80	80	0,0034	1010,00	252,00	61,00	212,00	70,00	
100	140	0,0053	241,00	254,00	63,00	215,00	71,00	
125	220	0,0067	254,00	255,00	66,00	218,00	71,00	
160	380	0,0129	267,00	258,00	68,00	221,00	72,00	
200	600	0,0223	286,00	260,00	68,00	225,00	73,00	
224	750	0,027	530,00	261,00	71,00	233,00	75,00	
250	950	0,0352	537,00	262,00	73,00	239,00	76,00	

Alle Preise in Euro zzgl. MwSt. Änderungen vorbehalten.

Schako Brandschutzklappe BSK-RB WG: SC_B


Durchmesser [mm]	V* _{max} [m³/h]	A _{eff} [m²]	BSK-RB-F/S €/St.	Mehrpri DD-Lack €/St.	Abschluss- gitter ASG-R €/St.	Flexibler Stutzen FS-RF €/St.	Flexibler Stutzen FS-RS €/St.
280	1200	0,046	555,00	272,00	75,00	247,00	79,00
315	1500	0,0604	575,00	282,00	80,00	263,00	81,00
355	1900	0,0792	595,00	300,00	84,00	289,00	83,00
400	2500	0,1034	625,00	318,00	87,00	327,00	87,00
450	3100	0,1339	657,00	342,00	93,00	432,00	89,00
500	3800	0,1684	703,00	365,00	97,00	470,00	91,00
560	4900	0,215	752,00	398,00	104,00	544,00	-
630	6200	0,2765	808,00	430,00	110,00	594,00	-
710	8000	0,3562	876,00	473,00	119,00	658,00	-

Zubehör zu Schako BK 188/BSK-RB WG: SC_B

Bestell-Code Zubehör: SC/(Typ)

Zubehör	Typ	Passend für	€/St.
Schmelzlotsicherung für innen und außen	IA	BK	Auf Anfrage
Ersatzschmelzlot 72 °C		BK/BSK-RB	12,00
Ersatzschmelzlot 98 °C		BK	13,00
Elektrischer Endschalter	ES 1 Z (Zu)	BK/BSK-RB	40,00
Elektrischer Endschalter	ES 1 A (Auf)	BK/BSK-RB	40,00
Elektrischer Endschalter	ES 2 Z (Zu und Auf)	BK/BSK-RB	79,00
Elektrischer Endschalter (EX-geschützt)	ES-Ex	BK/BSK-RB	300,00
Stellungsanzeiger für Zwischendecken	MSZ	BK/BSK-RB	26,00
Hubmagnet mit Endschalter 220V/50Hz	HUW-ES-1Z	BK	Auf Anfrage
Hubmagnet mit Endschalter 24V DC	HUG-ES-1Z	BK	Auf Anfrage
Haftmagnet mit Endschalter 24V DC	HA-ES-1Z	BK	240,00
Druckluftzylinder 6 bar	DZ	BK	628,00
el. Federrücklaufmotor (Ruhestrom) 24V DC	ELD	BK/BSK-RB	844,00
el. Federrücklaufmotor (Ruhestrom) 230V DC	ELD	BK/BSK-RB	822,00

Schako Brandschutzklappe BKA-EN WG: SC_B

Bestell-Code Brandschutzklappe:
SC/(Typ)/(H/B)/(Sonderausführung: Gehäuselänge)

Brandschutzklappe mit Feuerwiderstandsklassifizierung K90 nach DIN 4102-6, geprüft nach europäisch harmonisierter Norm DIN EN 1366-2 abZ Nr. 41.3-667.

Ausführung: Gehäuse aus verzinktem Stahlblech -2-teilig-, ohne umlaufende Anschlagprofile für größtmögliche Querschnitte, thermische Trennung aus Silikat-Brandschutzbauplatten. Klappenblatt aus abriebfestem, glasfaserbewehrtem Leichtbeton mit umlaufenden Schlauch- und Intumeszenzdichtungen zur Erfüllung der Kalt- und Warmleckageanforderungen nach DIN EN 1366-2.

Mehrpri: Ausführung in Edelstahl 1.4301 V2A: 400%, Ausführung in Edelstahl 1.4571 V4A: 450%

Einbau:

- mit waagrecht oder senkrecht stehender Klappenblattachse
- in massiven Wänden und Decken, in Leichtbauwände mit Metallständer nach DIN 4102-4 Tab.48
- außerhalb/entfernt von Wänden
- Flansch-Flansch
- teilweise Ausmörtelung

Bemerkung: Gehäuselänge 500 und 375mm lieferbar. Ohne Bestellangabe wird Ausführung rechts und 500 mm Länge geliefert. Volumenstromangaben beziehen sich auf L_{WA} = 50 dB(A).

Brandschutzklappen

Schako Brandschutzklappe BKA-EN WG: SC_B



Technische Daten/Preise											
Breite	x	Höhe	$L_{wa} = 50 \text{ dB(A)}$ V	A_{eff}	BKA-EN	Breite	x	Höhe	$L_{wa} = 50 \text{ dB(A)}$ V	A_{eff}	BKA-EN
[mm]		[mm]	[m³/h]	[m²]	€/St.	[mm]		[mm]	[m³/h]	[m²]	€/St.
200	x	200	717	0,029	318,00	350	x	250	2.072	0,068	329,00
225	x	200	818	0,033	318,00	375	x	250	2.293	0,073	340,00
250	x	200	919	0,036	318,00	400	x	250	2.514	0,078	340,00
275	x	200	1.020	0,040	318,00	450	x	250	2.699	0,088	351,00
300	x	200	1.121	0,044	318,00	500	x	250	2.884	0,098	363,00
325	x	200	1.318	0,047	326,00	550	x	250	3.268	0,107	375,00
350	x	200	1.516	0,051	326,00	600	x	250	3.652	0,117	389,00
375	x	200	1.714	0,054	335,00	650	x	250	4.003	0,127	405,00
400	x	200	1.911	0,058	335,00	700	x	250	4.354	0,137	405,00
450	x	200	2.144	0,065	348,00	750	x	250	4.764	0,146	424,00
500	x	200	2.376	0,073	356,00	800	x	250	5.173	0,156	424,00
550	x	200	2.496	0,080	369,00	900	x	250	5.738	0,176	445,00
600	x	200	2.616	0,087	382,00	1000	x	250	6.258	0,195	466,00
650	x	200	3.050	0,094	398,00	1100	x	250	8.359	0,215	493,00
700	x	200	3.483	0,102	398,00	1200	x	250	10.482	0,234	518,00
750	x	200	3.700	0,109	416,00	1300	x	250	10.051	0,254	534,00
800	x	200	3.916	0,116	416,00	1400	x	250	10.921	0,273	550,00
900	x	200	3.844	0,131	437,00	1500	x	250	11.854	0,293	571,00
1000	x	200	4.320	0,145	457,00	200	x	275	1.166	0,044	326,00
1100	x	200	7.167	0,160	482,00	225	x	275	1.346	0,050	326,00
1200	x	200	7.637	0,174	511,00	250	x	275	1.526	0,055	326,00
1300	x	200	8.057	0,189	525,00	275	x	275	1.705	0,061	326,00
1400	x	200	8.962	0,203	540,00	300	x	275	1.885	0,066	326,00
1500	x	200	9.506	0,218	558,00	325	x	275	2.118	0,072	335,00
200	x	225	866	0,034	323,00	350	x	275	2.350	0,077	335,00
225	x	225	994	0,038	323,00	375	x	275	2.583	0,083	347,00
250	x	225	1.121	0,043	323,00	400	x	275	2.816	0,088	347,00
275	x	225	1.248	0,047	323,00	450	x	275	2.977	0,099	354,00
300	x	225	1.376	0,051	323,00	500	x	275	3.138	0,110	365,00
325	x	225	1.585	0,055	329,00	550	x	275	3.654	0,121	378,00
350	x	225	1.794	0,060	329,00	600	x	275	4.170	0,132	394,00
375	x	225	2.004	0,064	340,00	650	x	275	4.480	0,143	412,00
400	x	225	2.213	0,068	340,00	700	x	275	4.790	0,154	412,00
450	x	225	2.422	0,077	351,00	750	x	275	5.296	0,165	430,00
500	x	225	2.630	0,085	363,00	800	x	275	5.802	0,176	430,00
550	x	225	2.882	0,094	375,00	900	x	275	6.684	0,198	453,00
600	x	225	3.134	0,102	389,00	1000	x	275	7.227	0,220	473,00
650	x	225	3.526	0,111	405,00	1100	x	275	8.955	0,242	500,00
700	x	225	3.919	0,119	405,00	1200	x	275	11.904	0,264	530,00
750	x	225	4.232	0,128	424,00	1300	x	275	11.048	0,286	544,00
800	x	225	4.544	0,136	424,00	1400	x	275	11.900	0,308	559,00
900	x	225	4.791	0,153	445,00	1500	x	275	13.028	0,330	582,00
1000	x	225	5.289	0,170	466,00	200	x	300	1.315	0,049	326,00
1100	x	225	7.763	0,187	493,00	225	x	300	1.521	0,055	326,00
1200	x	225	9.060	0,204	518,00	250	x	300	1.728	0,061	326,00
1300	x	225	9.054	0,221	534,00	275	x	300	1.934	0,067	326,00
1400	x	225	9.942	0,238	550,00	300	x	300	2.140	0,074	326,00
1500	x	225	10.680	0,255	571,00	325	x	300	2.384	0,080	335,00
200	x	250	1.016	0,039	323,00	350	x	300	2.629	0,086	335,00
225	x	250	1.170	0,044	323,00	375	x	300	2.874	0,092	347,00
250	x	250	1.323	0,049	323,00	400	x	300	3.118	0,098	347,00
275	x	250	1.476	0,054	323,00	450	x	300	3.255	0,110	354,00
300	x	250	1.630	0,059	323,00	500	x	300	3.392	0,123	365,00
325	x	250	1.851	0,063	329,00	550	x	300	4.040	0,135	378,00

Alle Preise in Euro zzgl. MwSt. Änderungen vorbehalten.

Brandschutzklappen

Schako Brandschutzklappe BKA-EN WG: SC_B



Technische Daten/Preise											
Breite	x	Höhe	$L_{wa} = 50 \text{ dB(A)}$ V	A_{eff}	BKA-EN	Breite	x	Höhe	$L_{wa} = 50 \text{ dB(A)}$ V	A_{eff}	BKA-EN
[mm]		[mm]	[m³/h]	[m²]	€/St.	[mm]		[mm]	[m³/h]	[m²]	€/St.
600	x	300	4.688	0,147	394,00	1000	x	350	10.125	0,295	493,00
650	x	300	4.957	0,159	412,00	1100	x	350	10.926	0,325	518,00
700	x	300	5.226	0,172	412,00	1200	x	350	14.271	0,354	550,00
750	x	300	5.828	0,184	430,00	1300	x	350	14.228	0,384	565,00
800	x	300	6.430	0,196	430,00	1400	x	350	15.140	0,413	582,00
900	x	300	7.631	0,221	453,00	1500	x	350	16.276	0,443	606,00
1000	x	300	8.196	0,245	473,00	200	x	375	1.708	0,064	341,00
1100	x	300	9.551	0,270	500,00	225	x	375	2.004	0,072	341,00
1200	x	300	13.327	0,294	530,00	250	x	375	2.300	0,080	341,00
1300	x	300	12.045	0,319	544,00	275	x	375	2.596	0,088	341,00
1400	x	300	12.880	0,343	559,00	300	x	375	2.892	0,096	341,00
1500	x	300	14.202	0,368	582,00	325	x	375	3.524	0,104	352,00
200	x	325	1.446	0,054	334,00	350	x	375	4.156	0,112	352,00
225	x	325	1.682	0,061	334,00	375	x	375	4.788	0,120	363,00
250	x	325	1.918	0,068	334,00	400	x	375	5.420	0,128	363,00
275	x	325	2.154	0,074	334,00	450	x	375	5.354	0,144	375,00
300	x	325	2.390	0,081	334,00	500	x	375	5.287	0,160	388,00
325	x	325	2.764	0,088	342,00	550	x	375	5.456	0,176	401,00
350	x	325	3.138	0,095	342,00	600	x	375	5.625	0,192	418,00
375	x	325	3.512	0,101	353,00	650	x	375	6.062	0,208	440,00
400	x	325	3.886	0,108	353,00	700	x	375	6.499	0,224	440,00
450	x	325	3.955	0,122	365,00	750	x	375	7.922	0,240	458,00
500	x	325	4.024	0,135	376,00	800	x	375	9.345	0,256	458,00
550	x	325	4.512	0,149	390,00	900	x	375	9.448	0,288	482,00
600	x	325	5.000	0,162	405,00	1000	x	375	11.090	0,320	508,00
650	x	325	5.325	0,176	425,00	1100	x	375	11.614	0,352	539,00
700	x	325	5.650	0,189	425,00	1200	x	375	14.743	0,384	571,00
750	x	325	6.526	0,203	445,00	1300	x	375	15.319	0,416	590,00
800	x	325	7.402	0,216	445,00	1400	x	375	16.271	0,448	605,00
900	x	325	8.237	0,243	469,00	1500	x	375	17.312	0,480	630,00
1000	x	325	9.160	0,270	493,00	200	x	400	1.839	0,069	341,00
1100	x	325	10.239	0,297	518,00	225	x	400	2.165	0,078	341,00
1200	x	325	13.799	0,324	550,00	250	x	400	2.490	0,086	341,00
1300	x	325	13.136	0,351	565,00	275	x	400	2.816	0,095	341,00
1400	x	325	14.010	0,378	582,00	300	x	400	3.142	0,104	341,00
1500	x	325	15.239	0,405	606,00	325	x	400	3.904	0,112	352,00
200	x	350	1.577	0,059	334,00	350	x	400	4.665	0,121	352,00
225	x	350	1.843	0,066	334,00	375	x	400	5.426	0,129	363,00
250	x	350	2.109	0,074	334,00	400	x	400	6.188	0,138	363,00
275	x	350	2.375	0,081	334,00	450	x	400	6.054	0,155	375,00
300	x	350	2.641	0,089	334,00	500	x	400	5.919	0,173	388,00
325	x	350	3.144	0,096	342,00	550	x	400	5.928	0,190	401,00
350	x	350	3.647	0,103	342,00	600	x	400	5.937	0,207	418,00
375	x	350	4.150	0,111	353,00	650	x	400	6.430	0,224	440,00
400	x	350	4.653	0,118	353,00	700	x	400	6.923	0,242	440,00
450	x	350	4.654	0,133	365,00	750	x	400	8.620	0,259	458,00
500	x	350	4.656	0,148	376,00	800	x	400	10.317	0,276	458,00
550	x	350	4.984	0,162	390,00	900	x	400	10.054	0,311	482,00
600	x	350	5.312	0,177	405,00	1000	x	400	12.054	0,345	508,00
650	x	350	5.693	0,192	425,00	1100	x	400	12.302	0,380	539,00
700	x	350	6.074	0,207	425,00	1200	x	400	15.215	0,414	571,00
750	x	350	7.224	0,221	445,00	1300	x	400	16.410	0,449	590,00
800	x	350	8.374	0,236	445,00	1400	x	400	17.401	0,483	605,00
900	x	350	8.842	0,266	469,00	1500	x	400	18.349	0,518	630,00

Alle Preise in Euro zzgl. MwSt. Änderungen vorbehalten.

Brandschutzklappen

Schako Brandschutzklappe BKA-EN WG: SC_B



Technische Daten/Preise											
Breite	x	Höhe	$L_{wa} = 50 \text{ dB(A)}$ V	A_{eff}	BKA-EN	Breite	x	Höhe	$L_{wa} = 50 \text{ dB(A)}$ V	A_{eff}	BKA-EN
[mm]		[mm]	[m³/h]	[m²]	€/St.	[mm]		[mm]	[m³/h]	[m²]	€/St.
200	x	450	2.236	0,079	341,00	350	x	550	6.024	0,173	382,00
225	x	450	2.589	0,089	348,00	375	x	550	6.725	0,186	396,00
250	x	450	2.942	0,099	348,00	400	x	550	7.427	0,198	396,00
275	x	450	3.295	0,109	349,00	450	x	550	7.682	0,223	412,00
300	x	450	3.648	0,119	349,00	500	x	550	7.938	0,248	428,00
325	x	450	4.372	0,128	361,00	550	x	550	7.863	0,272	445,00
350	x	450	5.095	0,138	361,00	600	x	550	7.788	0,297	464,00
375	x	450	5.818	0,148	372,00	650	x	550	8.652	0,322	487,00
400	x	450	6.542	0,158	372,00	700	x	550	9.516	0,347	487,00
450	x	450	6.547	0,178	387,00	750	x	550	11.665	0,371	516,00
500	x	450	6.552	0,198	398,00	800	x	550	13.814	0,396	516,00
550	x	450	6.524	0,217	416,00	900	x	550	13.694	0,446	544,00
600	x	450	6.495	0,237	434,00	1000	x	550	16.304	0,495	575,00
650	x	450	7.140	0,257	454,00	1100	x	550	18.280	0,545	611,00
700	x	450	7.785	0,277	454,00	1200	x	550	20.403	0,594	647,00
750	x	450	9.648	0,296	477,00	1300	x	550	22.134	0,644	671,00
800	x	450	11.510	0,316	477,00	1400	x	550	24.084	0,693	693,00
900	x	450	11.298	0,356	501,00	1500	x	550	25.860	0,743	723,00
1000	x	450	13.590	0,395	529,00	200	x	600	3.288	0,109	360,00
1100	x	450	13.983	0,435	558,00	225	x	600	3.737	0,123	365,00
1200	x	450	16.756	0,474	593,00	250	x	600	4.186	0,136	365,00
1300	x	450	18.338	0,514	614,00	275	x	600	4.636	0,150	378,00
1400	x	450	19.726	0,553	633,00	300	x	600	5.085	0,164	378,00
1500	x	450	20.896	0,593	659,00	325	x	600	5.803	0,177	396,00
200	x	500	2.632	0,089	348,00	350	x	600	6.522	0,191	396,00
225	x	500	3.012	0,100	351,00	375	x	600	7.240	0,204	411,00
250	x	500	3.393	0,111	351,00	400	x	600	7.958	0,218	411,00
275	x	500	3.774	0,122	359,00	450	x	600	8.325	0,245	428,00
300	x	500	4.154	0,134	359,00	500	x	600	8.692	0,273	440,00
325	x	500	4.840	0,145	371,00	550	x	600	8.608	0,300	462,00
350	x	500	5.525	0,156	371,00	600	x	600	8.523	0,327	482,00
375	x	500	6.210	0,167	382,00	650	x	600	9.454	0,354	508,00
400	x	500	6.896	0,178	382,00	700	x	600	10.384	0,382	508,00
450	x	500	7.040	0,200	396,00	750	x	600	12.654	0,409	536,00
500	x	500	7.185	0,223	412,00	800	x	600	14.925	0,436	536,00
550	x	500	7.119	0,245	429,00	900	x	600	14.846	0,491	570,00
600	x	500	7.053	0,267	448,00	1000	x	600	17.482	0,545	600,00
650	x	500	7.850	0,289	470,00	1100	x	600	20.896	0,600	639,00
700	x	500	8.647	0,312	470,00	1200	x	600	22.510	0,654	664,00
750	x	500	10.674	0,334	493,00	1300	x	600	24.002	0,709	697,00
800	x	500	12.702	0,356	493,00	1400	x	600	26.117	0,763	728,00
900	x	500	12.541	0,401	518,00	1500	x	600	28.278	0,818	762,00
1000	x	500	15.127	0,445	546,00	200	x	650	3.640	0,119	367,00
1100	x	500	15.664	0,490	580,00	225	x	650	4.090	0,134	375,00
1200	x	500	18.296	0,534	618,00	250	x	650	4.540	0,149	375,00
1300	x	500	20.267	0,579	639,00	275	x	650	4.991	0,164	396,00
1400	x	500	22.050	0,623	659,00	300	x	650	5.441	0,179	396,00
1500	x	500	23.443	0,668	686,00	325	x	650	6.235	0,193	412,00
200	x	550	2.960	0,099	351,00	350	x	650	7.028	0,208	412,00
225	x	550	3.375	0,111	359,00	375	x	650	7.822	0,223	428,00
250	x	550	3.790	0,124	359,00	400	x	650	8.616	0,238	428,00
275	x	550	4.205	0,136	371,00	450	x	650	8.951	0,268	441,00
300	x	550	4.620	0,149	371,00	500	x	650	9.286	0,298	458,00
325	x	550	5.322	0,161	382,00	550	x	650	9.254	0,327	482,00

Alle Preise in Euro zzgl. MwSt. Änderungen vorbehalten.

Brandschutzklappen

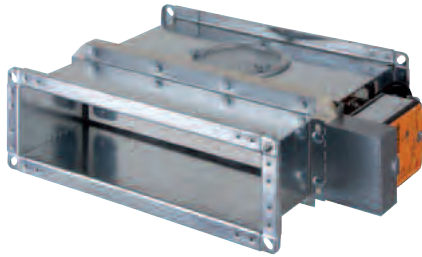
Schako Brandschutzklappe BKA-EN WG: SC_B



Technische Daten/Preise											
Breite	x	Höhe	$L_{wa} = 50 \text{ dB(A)}$ V	A_{eff}	BKA-EN	Breite	x	Höhe	$L_{wa} = 50 \text{ dB(A)}$ V	A_{eff}	BKA-EN
[mm]		[mm]	[m³/h]	[m²]	€/St.	[mm]		[mm]	[m³/h]	[m²]	€/St.
600	x	650	9.223	0,357	506,00	350	x	750	8.062	0,243	428,00
650	x	650	10.140	0,387	534,00	375	x	750	9.000	0,261	443,00
700	x	650	11.058	0,417	534,00	400	x	750	9.939	0,278	443,00
750	x	650	13.325	0,446	571,00	450	x	750	10.322	0,313	462,00
800	x	650	15.592	0,476	571,00	500	x	750	10.704	0,348	481,00
900	x	650	15.805	0,536	598,00	550	x	750	10.677	0,382	504,00
1000	x	650	18.527	0,595	633,00	600	x	750	10.650	0,417	540,00
1100	x	650	22.412	0,655	676,00	650	x	750	11.486	0,452	558,00
1200	x	650	23.627	0,714	717,00	700	x	750	12.322	0,487	558,00
1300	x	650	25.580	0,774	743,00	750	x	750	14.697	0,521	593,00
1400	x	650	27.384	0,833	769,00	800	x	750	17.072	0,556	593,00
1500	x	650	29.797	0,893	806,00	900	x	750	17.606	0,626	630,00
200	x	700	3.991	0,129	367,00	1000	x	750	19.496	0,695	670,00
225	x	700	4.442	0,145	375,00	1100	x	750	25.214	0,765	711,00
250	x	700	4.894	0,161	375,00	1200	x	750	25.975	0,834	762,00
275	x	700	5.346	0,177	396,00	1300	x	750	28.172	0,904	792,00
300	x	700	5.797	0,194	396,00	1400	x	750	29.898	0,973	821,00
325	x	700	6.666	0,210	412,00	1500	x	750	31.856	1,043	857,00
350	x	700	7.536	0,226	412,00	200	x	800	4.447	0,149	377,00
375	x	700	8.406	0,242	428,00	225	x	800	4.978	0,168	392,00
400	x	700	9.275	0,258	428,00	250	x	800	5.508	0,186	392,00
450	x	700	9.578	0,290	441,00	275	x	800	6.039	0,205	412,00
500	x	700	9.880	0,323	458,00	300	x	800	6.570	0,224	412,00
550	x	700	9.902	0,355	482,00	325	x	800	7.578	0,242	428,00
600	x	700	9.923	0,387	506,00	350	x	800	8.586	0,261	428,00
650	x	700	10.828	0,419	534,00	375	x	800	9.595	0,279	443,00
700	x	700	11.732	0,452	534,00	400	x	800	10.603	0,298	443,00
750	x	700	13.995	0,484	571,00	450	x	800	11.065	0,335	462,00
800	x	700	16.258	0,516	571,00	500	x	800	11.527	0,373	481,00
900	x	700	16.764	0,581	598,00	550	x	800	11.452	0,410	504,00
1000	x	700	19.572	0,645	633,00	600	x	800	11.378	0,447	540,00
1100	x	700	23.928	0,710	676,00	650	x	800	12.146	0,484	558,00
1200	x	700	24.744	0,774	717,00	700	x	800	12.913	0,522	558,00
1300	x	700	27.159	0,839	743,00	750	x	800	15.399	0,559	593,00
1400	x	700	28.651	0,903	769,00	800	x	800	17.885	0,596	593,00
1500	x	700	31.316	0,968	806,00	900	x	800	18.448	0,671	630,00
200	x	750	4.219	0,139	377,00	1000	x	800	19.421	0,745	670,00
225	x	750	4.710	0,156	392,00	1100	x	800	26.501	0,820	711,00
250	x	750	5.202	0,174	392,00	1200	x	800	27.206	0,894	762,00
275	x	750	5.693	0,191	412,00	1300	x	800	29.184	0,969	792,00
300	x	750	6.184	0,209	412,00	1400	x	800	31.144	1,043	821,00
325	x	750	7.123	0,226	428,00	1500	x	800	32.395	1,118	857,00

Brandschutzklappen

Schako Brandschutzklappe BKP WG: SC_B



Flache Brandschutzklappe aus verzinktem Stahlblech, Widerstandsklasse K90, in quadratischer oder rechteckiger Bauform.

Einbau: in Wänden und Decken zum Anschluß an nicht-brennbare Lüftungsleitungen, vor oder direkt an Wänden und Decken, in Wänden, in leichte Trennwände (Metallständerwand, Gipswandbauplatte).

Ausführung: Gehäuse und Anbauteile aus verzinktem Stahlblech mit abriebfestem Metallklappenblatt und durchgehender Klappenachse. Zulassungs-Nr. Z-41.3-660.

Mehrpreis für Gehäuse und Klappenblatt aus Edelstahl 1.4301 V2A: 400% . Mehrpreis für Gehäuse und Klappenblatt aus Edelstahl 1.4571 V4A: 450%.

Bemerkung: Gehäuselänge 375 mm Standard bzw 500 mm gegen Mehrpreis lieferbar. Ohne Bestellangabe wird Ausführung rechts und 375 mm Länge geliefert!

Volumenstromangaben beziehen sich auf eine eff. Geschwindigkeit von 6 m/s und max. $L_{WA}=50dB(A)$.

Bestell-Code Brandschutzklappe: SC/(Typ)/(H/B)

Technische Daten/Preise				
Höhe [mm]	Breite [mm]	V [m³/h]	A _{eff} [m²]	BKP-188 €/St.
100	100	160	0,007	414,00
100	150	240	0,011	429,00
100	200	320	0,015	441,00
100	250	400	0,019	457,00
100	300	480	0,022	471,00
100	400	639	0,030	499,00
100	500	799	0,037	539,00
100	600	959	0,044	557,00
100	800	1279	0,059	614,00
150	100	269	0,012	436,00
150	150	403	0,019	452,00
150	200	538	0,025	470,00
150	250	672	0,031	482,00
150	300	807	0,037	499,00
150	400	1076	0,050	533,00
150	500	1345	0,062	576,00
150	600	1614	0,075	595,00
150	800	2151	0,100	657,00
200	100	376	0,017	456,00
200	150	564	0,026	473,00
200	200	752	0,035	490,00
200	250	940	0,044	508,00
200	300	1128	0,052	524,00
200	400	1503	0,070	558,00
200	500	1879	0,087	601,00
200	600	2255	0,104	621,00
200	800	3007	0,139	683,00

Höhe [mm]	Breite [mm]	V [m³/h]	A _{eff} [m²]	BKP-188 €/St.
250	100	486	0,023	476,00
250	150	729	0,034	494,00
250	200	972	0,045	513,00
250	250	1215	0,056	533,00
250	300	1458	0,068	552,00
250	400	1944	0,090	587,00
250	500	2430	0,113	634,00
250	600	2916	0,135	654,00
250	800	3888	0,180	719,00
300	100	583	0,027	495,00
300	150	875	0,041	516,00
300	200	1166	0,054	536,00
300	250	1458	0,068	557,00
300	300	1750	0,081	577,00
300	400	2333	0,108	617,00
300	500	2916	0,135	665,00
300	600	3499	0,162	685,00
300	800	4666	0,216	754,00

Umrechnung auf anderes v_{eff} : $A_{eff} = V / (v_{eff} \times 3600)$

Brandschutzklappen

Wildeboer Brandschutzklappen FK 90 (Baureihe FK92) WG: WB21



WILDEBOER Brandschutzklappe FK 90

FK 90 Brandschutzklappe mit mindestens 90 Minuten Feuerwiderstandsdauer, geprüft nach EN 1366-2 und DIN 4102-6.

Einteiliges umlaufend gekantetes, druckgefügtes Gehäuse aus verzinktem Stahlblech, optional mit Epoxidharz-Pulverbeschichtung. Klappenblatt aus hochtemperaturbeständigem, abriebfestem Kalziumsilikat mit umlaufenden Elastomer-Lippendichtungen. Optional als Metall-Klappenblatt aus verzinktem Stahlblech oder rostfreiem Edelstahl.

Thermische Auslösung 70° C oder 95° C.

- gekapselte Antriebsmechanik außerhalb des Luftstromes.
- Jedes Maß B x H im 5 mm-Raster serienmäßig.
- Umfangreiche Auswahl als Nenngrößen.
- Breite 200 mm bis 1500 mm. Höhe 200 mm bis 800 mm.
- Einbau in, an und entfernt von massiven Wänden und Decken, sowie in Schacht- und Brandwänden
- Einbau in und entfernt von leichten Trennwänden.
- Anschluss an brennbare und nichtbrennbare Leitungen.
- Keine Mindestabstände nötig.
- Zulassung: DiBt Z 41.3-640 K90

Technische Informationen:

A_{eff} (freie Querschnittsfläche) in m^2

v_F (Strömungsgeschwindigkeit bezogen auf A_{eff}) in m/s (max. 10 m/s)

V, V_F (Volumenstrom) in m^3/h , (V_{Fmax} 20000 m^3/h)

Bestell-Code Brandschutzklappe: WB/(Typ)/(B/H/L)

Bestell-Code Zubehör: WB/(Typ)/(B/H/L)/(Anbauteile/Zubehör)

Technische Daten/Preise

Breite x Höhe [mm]	V_F bei $v_F = 6$ m/s [m^3/h]	AF [m^2]	FK 90 €/St.	Gehäuseverlängerung €/St.	Abchlussgitter €/St.	Elast. Stutzen €/St.	Anbau-rahmen €/St.
200 x 200	389	0,018	121,00	23,00	23,00	48,00	45,00
225 x 200	454	0,021	121,00	23,00	23,00	52,00	45,00
250 x 200	518	0,024	121,00	23,00	23,00	52,00	45,00
275 x 200	583	0,027	121,00	24,00	24,00	54,00	46,00
300 x 200	648	0,030	121,00	24,00	24,00	54,00	46,00
325 x 200	713	0,033	123,00	25,00	25,00	56,00	46,00
350 x 200	756	0,035	123,00	25,00	25,00	56,00	46,00
375 x 200	821	0,038	127,00	25,00	25,00	57,00	47,00
400 x 200	886	0,041	127,00	25,00	25,00	57,00	47,00
450 x 200	1015	0,047	131,00	26,00	26,00	59,00	48,00
500 x 200	1145	0,053	135,00	28,00	28,00	62,00	51,00
550 x 200	1274	0,059	140,00	28,00	28,00	65,00	52,00
600 x 200	1382	0,064	142,00	29,00	29,00	66,00	53,00
650 x 200	1512	0,070	146,00	30,00	30,00	68,00	53,00
700 x 200	1642	0,076	151,00	31,00	31,00	70,00	55,00
750 x 200	1771	0,082	154,00	31,00	31,00	73,00	56,00
800 x 200	1901	0,088	158,00	31,00	31,00	75,00	57,00
850 x 200	2009	0,093	162,00	33,00	33,00	77,00	61,00
900 x 200	2138	0,099	165,00	33,00	33,00	79,00	62,00
950 x 200	2268	0,105	169,00	35,00	35,00	81,00	65,00
1000 x 200	2398	0,111	173,00	36,00	36,00	84,00	66,00
1050 x 200	2527	0,117	178,00	36,00	36,00	87,00	68,00
1100 x 200	2635	0,122	183,00	37,00	37,00	88,00	69,00
1150 x 200	2765	0,128	183,00	37,00	37,00	88,00	69,00
1200 x 200	2894	0,134	187,00	38,00	38,00	91,00	72,00
1250 x 200	3024	0,140	191,00	39,00	39,00	94,00	74,00
1300 x 200	3154	0,146	198,00	40,00	40,00	97,00	75,00
1400 x 200	3391	0,157	204,00	41,00	41,00	101,00	77,00
1500 x 200	3650	0,169	212,00	43,00	43,00	105,00	81,00
200 x 225	475	0,022	122,00	23,00	23,00	52,00	45,00

Breite x Höhe [mm]	V_F bei $v_F = 6$ m/s [m^3/h]	AF [m^2]	FK 90 €/St.	Gehäuseverlängerung €/St.	Abchlussgitter €/St.	Elast. Stutzen €/St.	Anbau-rahmen €/St.
225 x 225	562	0,026	122,00	24,00	24,00	53,00	45,00
250 x 225	626	0,029	122,00	24,00	24,00	53,00	45,00
275 x 225	713	0,033	122,00	25,00	25,00	56,00	46,00
300 x 225	778	0,036	122,00	25,00	25,00	56,00	46,00
325 x 225	864	0,040	124,00	25,00	25,00	58,00	46,00
350 x 225	929	0,043	124,00	25,00	25,00	58,00	46,00
375 x 225	1015	0,047	129,00	26,00	26,00	61,00	47,00
400 x 225	1080	0,050	129,00	26,00	26,00	61,00	47,00
450 x 225	1231	0,057	132,00	28,00	28,00	62,00	50,00
500 x 225	1382	0,064	136,00	28,00	28,00	64,00	51,00
550 x 225	1534	0,071	142,00	29,00	29,00	66,00	52,00
600 x 225	1685	0,078	144,00	30,00	30,00	68,00	53,00
650 x 225	1836	0,085	150,00	31,00	31,00	70,00	54,00
700 x 225	1987	0,092	154,00	31,00	31,00	73,00	55,00
750 x 225	2160	0,100	156,00	32,00	32,00	75,00	56,00
800 x 225	2311	0,107	160,00	32,00	32,00	77,00	58,00
850 x 225	2462	0,114	164,00	33,00	33,00	79,00	61,00
900 x 225	2614	0,121	168,00	35,00	35,00	81,00	63,00
950 x 225	2765	0,128	173,00	35,00	35,00	84,00	65,00
1000 x 225	2916	0,135	177,00	36,00	36,00	86,00	67,00
1050 x 225	3067	0,142	182,00	37,00	37,00	88,00	68,00
1100 x 225	3218	0,149	186,00	38,00	38,00	91,00	69,00
1150 x 225	3370	0,156	186,00	38,00	38,00	91,00	69,00
1200 x 225	3521	0,163	191,00	39,00	39,00	94,00	73,00
1250 x 225	3672	0,170	197,00	40,00	40,00	96,00	74,00
1300 x 225	3823	0,177	202,00	40,00	40,00	100,00	77,00
1400 x 225	4126	0,191	208,00	42,00	42,00	103,00	79,00
1500 x 225	4428	0,205	217,00	44,00	44,00	107,00	81,00
200 x 250	562	0,026	122,00	23,00	23,00	52,00	45,00
225 x 250	648	0,030	122,00	24,00	24,00	53,00	45,00

Alle Preise in Euro zzgl. MwSt. Änderungen vorbehalten.

Brandschutzklappen

Wildeboer Brandschutzklappen FK 90 (Baureihe FK92) WG: WB21



Technische Daten/Preise

Breite x Höhe [mm]	V _F bei V _F = 6 m/s [m ² /h]	AF [m ²]	FK 90 €/St.	Gehäuse- verläng- erung €/St.	Ab- schluss- gitter €/St.	Elast. Stutzen €/St.	Anbau- rahmen €/St.
250 x 250	734	0,034	122,00	24,00	24,00	53,00	45,00
275 x 250	821	0,038	122,00	25,00	25,00	56,00	46,00
300 x 250	907	0,042	122,00	25,00	25,00	56,00	46,00
325 x 250	1015	0,047	124,00	25,00	25,00	58,00	46,00
350 x 250	1102	0,051	124,00	25,00	25,00	58,00	46,00
375 x 250	1188	0,055	129,00	26,00	26,00	61,00	47,00
400 x 250	1274	0,059	129,00	26,00	26,00	61,00	47,00
450 x 250	1447	0,067	132,00	28,00	28,00	62,00	50,00
500 x 250	1642	0,076	136,00	28,00	28,00	64,00	51,00
550 x 250	1814	0,084	142,00	29,00	29,00	66,00	52,00
600 x 250	1987	0,092	144,00	30,00	30,00	68,00	53,00
650 x 250	2182	0,101	150,00	31,00	31,00	70,00	54,00
700 x 250	2354	0,109	154,00	31,00	31,00	73,00	55,00
750 x 250	2527	0,117	156,00	32,00	32,00	75,00	56,00
800 x 250	2700	0,125	160,00	32,00	32,00	77,00	58,00
850 x 250	2894	0,134	164,00	33,00	33,00	79,00	61,00
900 x 250	3067	0,142	168,00	35,00	35,00	81,00	63,00
950 x 250	3240	0,150	173,00	35,00	35,00	84,00	65,00
1000 x 250	3434	0,159	177,00	36,00	36,00	86,00	67,00
1050 x 250	3607	0,167	182,00	37,00	37,00	88,00	68,00
1100 x 250	3780	0,175	186,00	38,00	38,00	91,00	69,00
1150 x 250	3974	0,184	186,00	38,00	38,00	91,00	69,00
1200 x 250	4147	0,192	191,00	39,00	39,00	94,00	73,00
1250 x 250	4320	0,200	197,00	40,00	40,00	96,00	74,00
1300 x 250	4493	0,208	202,00	40,00	40,00	100,00	77,00
1400 x 250	4860	0,225	208,00	42,00	42,00	103,00	78,00
1500 x 250	5227	0,242	217,00	44,00	44,00	107,00	81,00
200 x 275	648	0,030	122,00	24,00	24,00	53,00	46,00
225 x 275	756	0,035	122,00	24,00	24,00	55,00	46,00
250 x 275	842	0,039	122,00	24,00	24,00	55,00	46,00
275 x 275	950	0,044	122,00	25,00	25,00	57,00	46,00
300 x 275	1058	0,049	122,00	25,00	25,00	57,00	46,00
325 x 275	1166	0,054	127,00	26,00	26,00	59,00	47,00
350 x 275	1253	0,058	127,00	26,00	26,00	59,00	47,00
375 x 275	1361	0,063	130,00	27,00	27,00	62,00	48,00
400 x 275	1469	0,068	130,00	27,00	27,00	62,00	48,00
450 x 275	1685	0,078	133,00	27,00	27,00	64,00	50,00
500 x 275	1879	0,087	138,00	29,00	29,00	65,00	51,00
550 x 275	2095	0,097	143,00	30,00	30,00	68,00	52,00
600 x 275	2290	0,106	145,00	30,00	30,00	69,00	53,00
650 x 275	2506	0,116	151,00	31,00	31,00	73,00	54,00
700 x 275	2700	0,125	155,00	32,00	32,00	75,00	55,00
750 x 275	2916	0,135	158,00	33,00	33,00	77,00	57,00
800 x 275	3110	0,144	162,00	33,00	33,00	78,00	58,00
850 x 275	3326	0,154	165,00	35,00	35,00	80,00	61,00
900 x 275	3521	0,163	169,00	35,00	35,00	83,00	63,00
950 x 275	3737	0,173	174,00	36,00	36,00	85,00	65,00
1000 x 275	3953	0,183	178,00	36,00	36,00	87,00	67,00
1050 x 275	4147	0,192	183,00	38,00	38,00	89,00	68,00
1100 x 275	4363	0,202	188,00	38,00	38,00	92,00	70,00
1150 x 275	4558	0,211	188,00	38,00	38,00	92,00	70,00
1200 x 275	4774	0,221	194,00	39,00	39,00	95,00	73,00

Breite x Höhe [mm]	V _F bei V _F = 6 m/s [m ² /h]	AF [m ²]	FK 90 €/St.	Gehäuse- verläng- erung €/St.	Ab- schluss- gitter €/St.	Elast. Stutzen €/St.	Anbau- rahmen €/St.
1250 x 275	4968	0,230	199,00	40,00	40,00	98,00	75,00
1300 x 275	5184	0,240	205,00	41,00	41,00	101,00	77,00
1400 x 275	5594	0,259	210,00	42,00	42,00	105,00	78,00
1500 x 275	6005	0,278	219,00	44,00	44,00	108,00	83,00
200 x 300	734	0,034	123,00	24,00	24,00	54,00	46,00
225 x 300	842	0,039	123,00	25,00	25,00	56,00	46,00
250 x 300	950	0,044	123,00	25,00	25,00	56,00	46,00
275 x 300	1080	0,050	123,00	26,00	26,00	59,00	46,00
300 x 300	1188	0,055	123,00	26,00	26,00	59,00	46,00
325 x 300	1318	0,061	127,00	27,00	27,00	61,00	47,00
350 x 300	1426	0,066	127,00	27,00	27,00	61,00	47,00
375 x 300	1534	0,071	131,00	27,00	27,00	63,00	48,00
400 x 300	1663	0,077	131,00	27,00	27,00	63,00	48,00
450 x 300	1901	0,088	134,00	28,00	28,00	65,00	51,00
500 x 300	2117	0,098	139,00	29,00	29,00	67,00	51,00
550 x 300	2354	0,109	144,00	30,00	30,00	70,00	53,00
600 x 300	2592	0,120	146,00	31,00	31,00	72,00	53,00
650 x 300	2830	0,131	151,00	31,00	31,00	74,00	55,00
700 x 300	3067	0,142	155,00	33,00	33,00	76,00	55,00
750 x 300	3283	0,152	160,00	33,00	33,00	78,00	57,00
800 x 300	3521	0,163	163,00	35,00	35,00	80,00	59,00
850 x 300	3758	0,174	167,00	35,00	35,00	83,00	61,00
900 x 300	3996	0,185	172,00	36,00	36,00	84,00	64,00
950 x 300	4234	0,196	175,00	36,00	36,00	87,00	65,00
1000 x 300	4450	0,206	179,00	37,00	37,00	88,00	67,00
1050 x 300	4687	0,217	185,00	38,00	38,00	91,00	69,00
1100 x 300	4925	0,228	189,00	39,00	39,00	94,00	70,00
1150 x 300	5162	0,239	189,00	39,00	39,00	94,00	70,00
1200 x 300	5400	0,250	195,00	40,00	40,00	97,00	73,00
1250 x 300	5616	0,260	200,00	40,00	40,00	99,00	75,00
1300 x 300	5854	0,271	206,00	42,00	42,00	102,00	77,00
1400 x 300	6329	0,293	212,00	43,00	43,00	106,00	78,00
1500 x 300	6782	0,314	220,00	46,00	46,00	109,00	83,00
200 x 325	821	0,038	124,00	25,00	25,00	55,00	46,00
225 x 325	950	0,044	124,00	25,00	25,00	57,00	46,00
250 x 325	1080	0,050	124,00	25,00	25,00	57,00	46,00
275 x 325	1210	0,056	124,00	28,00	28,00	61,00	47,00
300 x 325	1339	0,062	124,00	28,00	28,00	61,00	47,00
325 x 325	1469	0,068	129,00	28,00	28,00	63,00	47,00
350 x 325	1598	0,074	129,00	28,00	28,00	63,00	47,00
375 x 325	1728	0,080	132,00	29,00	29,00	64,00	48,00
400 x 325	1858	0,086	132,00	29,00	29,00	64,00	48,00
450 x 325	2117	0,098	136,00	29,00	29,00	66,00	51,00
500 x 325	2376	0,110	141,00	30,00	30,00	68,00	52,00
550 x 325	2635	0,122	146,00	31,00	31,00	72,00	53,00
600 x 325	2894	0,134	150,00	31,00	31,00	73,00	54,00
650 x 325	3154	0,146	154,00	32,00	32,00	75,00	55,00
700 x 325	3413	0,158	158,00	33,00	33,00	77,00	56,00
750 x 325	3672	0,170	163,00	35,00	35,00	78,00	57,00
800 x 325	3931	0,182	166,00	35,00	35,00	81,00	59,00
850 x 325	4190	0,194	169,00	36,00	36,00	83,00	61,00
900 x 325	4450	0,206	174,00	36,00	36,00	85,00	64,00

Alle Preise in Euro zzgl. MwSt. Änderungen vorbehalten.

Brandschutzklappen

Wildeboer Brandschutzklappen FK 90 (Baureihe FK92) WG: WB21



Technische Daten/Preise															
Breite x Höhe [mm]	V _F bei V _F = 6 m/s [m ² /h]	AF [m ²]	FK 90 €/St.	Gehäuseverlängerung €/St.	Ab-schluss-gitter €/St.	Elast. Stutzen €/St.	Anbau-rahmen €/St.	Breite x Höhe [mm]	V _F bei V _F = 6 m/s [m ² /h]	AF [m ²]	FK 90 €/St.	Gehäuseverlängerung €/St.	Ab-schluss-gitter €/St.	Elast. Stutzen €/St.	Anbau-rahmen €/St.
950 x 325	4709	0,218	178,00	37,00	37,00	87,00	66,00	650 x 375	3802	0,176	158,00	33,00	33,00	76,00	56,00
1000 x 325	4968	0,230	183,00	38,00	38,00	89,00	68,00	700 x 375	4126	0,191	164,00	33,00	33,00	78,00	57,00
1050 x 325	5227	0,242	188,00	39,00	39,00	91,00	69,00	750 x 375	4428	0,205	167,00	35,00	35,00	80,00	59,00
1100 x 325	5486	0,254	194,00	39,00	39,00	95,00	70,00	800 x 375	4752	0,220	172,00	36,00	36,00	83,00	61,00
1150 x 325	5767	0,267	194,00	39,00	39,00	95,00	70,00	850 x 375	5076	0,235	176,00	36,00	36,00	84,00	63,00
1200 x 325	6026	0,279	199,00	40,00	40,00	97,00	74,00	900 x 375	5378	0,249	180,00	37,00	37,00	87,00	65,00
1250 x 325	6286	0,291	205,00	41,00	41,00	100,00	75,00	950 x 375	5702	0,264	185,00	38,00	38,00	88,00	67,00
1300 x 325	6545	0,303	210,00	42,00	42,00	103,00	78,00	1000 x 375	6005	0,278	189,00	38,00	38,00	90,00	69,00
1400 x 325	7063	0,327	217,00	43,00	43,00	107,00	79,00	1050 x 375	6329	0,293	195,00	39,00	39,00	94,00	70,00
1500 x 325	7582	0,351	226,00	47,00	47,00	110,00	84,00	1100 x 375	6631	0,307	200,00	40,00	40,00	97,00	73,00
200 x 350	886	0,041	127,00	25,00	25,00	56,00	46,00	1150 x 375	6955	0,322	200,00	40,00	40,00	97,00	73,00
225 x 350	1037	0,048	127,00	26,00	26,00	58,00	46,00	1200 x 375	7258	0,336	206,00	41,00	41,00	99,00	75,00
250 x 350	1188	0,055	127,00	26,00	26,00	58,00	46,00	1250 x 375	7582	0,351	212,00	42,00	42,00	101,00	78,00
275 x 350	1318	0,061	127,00	28,00	28,00	61,00	47,00	1300 x 375	7884	0,365	219,00	43,00	43,00	106,00	80,00
300 x 350	1469	0,068	127,00	28,00	28,00	61,00	47,00	1400 x 375	8532	0,395	226,00	44,00	44,00	109,00	83,00
325 x 350	1620	0,075	130,00	28,00	28,00	63,00	48,00	1500 x 375	9158	0,424	234,00	46,00	46,00	112,00	87,00
350 x 350	1750	0,081	130,00	28,00	28,00	63,00	48,00	200 x 400	1058	0,049	129,00	26,00	26,00	57,00	47,00
375 x 350	1901	0,088	134,00	29,00	29,00	64,00	48,00	225 x 400	1231	0,057	129,00	28,00	28,00	61,00	47,00
400 x 350	2052	0,095	134,00	29,00	29,00	64,00	48,00	250 x 400	1404	0,065	129,00	28,00	28,00	61,00	47,00
450 x 350	2333	0,108	139,00	29,00	29,00	66,00	51,00	275 x 400	1577	0,073	129,00	28,00	28,00	63,00	48,00
500 x 350	2614	0,121	142,00	30,00	30,00	68,00	52,00	300 x 400	1750	0,081	129,00	28,00	28,00	63,00	48,00
550 x 350	2916	0,135	147,00	31,00	31,00	72,00	53,00	325 x 400	1922	0,089	133,00	29,00	29,00	64,00	48,00
600 x 350	3197	0,148	151,00	31,00	31,00	73,00	54,00	350 x 400	2095	0,097	133,00	29,00	29,00	64,00	48,00
650 x 350	3478	0,161	156,00	32,00	32,00	75,00	55,00	375 x 400	2268	0,105	138,00	29,00	29,00	66,00	51,00
700 x 350	3758	0,174	161,00	33,00	33,00	77,00	56,00	400 x 400	2419	0,112	138,00	29,00	29,00	66,00	51,00
750 x 350	4061	0,188	165,00	35,00	35,00	79,00	57,00	450 x 400	2765	0,128	142,00	30,00	30,00	68,00	52,00
800 x 350	4342	0,201	168,00	36,00	36,00	81,00	59,00	500 x 400	3110	0,144	146,00	31,00	31,00	70,00	53,00
850 x 350	4622	0,214	173,00	36,00	36,00	84,00	62,00	550 x 400	3456	0,160	152,00	31,00	31,00	74,00	55,00
900 x 350	4925	0,228	177,00	36,00	36,00	86,00	64,00	600 x 400	3802	0,176	155,00	32,00	32,00	75,00	56,00
950 x 350	5206	0,241	182,00	37,00	37,00	88,00	66,00	650 x 400	4136	0,191	161,00	33,00	33,00	77,00	57,00
1000 x 350	5486	0,254	186,00	38,00	38,00	89,00	68,00	700 x 400	4471	0,207	167,00	35,00	35,00	79,00	59,00
1050 x 350	5789	0,268	191,00	39,00	39,00	92,00	70,00	750 x 400	4817	0,223	171,00	35,00	35,00	81,00	61,00
1100 x 350	6070	0,281	197,00	40,00	40,00	96,00	72,00	800 x 400	5162	0,239	174,00	36,00	36,00	83,00	62,00
1150 x 350	6350	0,294	197,00	40,00	40,00	96,00	72,00	850 x 400	5508	0,255	178,00	37,00	37,00	85,00	64,00
1200 x 350	6631	0,307	202,00	40,00	40,00	98,00	74,00	900 x 400	5832	0,270	183,00	38,00	38,00	87,00	66,00
1250 x 350	6934	0,321	208,00	42,00	42,00	101,00	76,00	950 x 400	6178	0,286	187,00	38,00	38,00	89,00	68,00
1300 x 350	7214	0,334	215,00	42,00	42,00	105,00	78,00	1000 x 400	6523	0,302	191,00	39,00	39,00	91,00	70,00
1400 x 350	7798	0,361	221,00	43,00	43,00	107,00	81,00	1050 x 400	6869	0,318	198,00	40,00	40,00	94,00	73,00
1500 x 350	8359	0,387	230,00	46,00	46,00	111,00	84,00	1100 x 400	7214	0,334	204,00	40,00	40,00	97,00	74,00
200 x 375	972	0,045	128,00	25,00	25,00	57,00	47,00	1150 x 400	7538	0,349	204,00	40,00	40,00	97,00	74,00
225 x 375	1145	0,053	128,00	26,00	26,00	59,00	47,00	1200 x 400	7884	0,365	209,00	42,00	42,00	100,00	77,00
250 x 375	1296	0,060	128,00	26,00	26,00	59,00	47,00	1250 x 400	8230	0,381	216,00	43,00	43,00	102,00	79,00
275 x 375	1447	0,067	128,00	28,00	28,00	62,00	48,00	1300 x 400	8575	0,397	222,00	43,00	43,00	106,00	81,00
300 x 375	1598	0,074	128,00	28,00	28,00	62,00	48,00	1400 x 400	9245	0,428	229,00	44,00	44,00	109,00	84,00
325 x 375	1771	0,082	132,00	29,00	29,00	64,00	48,00	1500 x 400	9936	0,460	239,00	47,00	47,00	113,00	88,00
350 x 375	1922	0,089	132,00	29,00	29,00	64,00	48,00	200 x 450	1231	0,057	132,00	28,00	28,00	59,00	48,00
375 x 375	2074	0,096	135,00	29,00	29,00	65,00	50,00	225 x 450	1426	0,066	132,00	28,00	28,00	62,00	48,00
400 x 375	2246	0,104	135,00	29,00	29,00	65,00	50,00	250 x 450	1620	0,075	132,00	28,00	28,00	62,00	48,00
450 x 375	2549	0,118	140,00	30,00	30,00	67,00	52,00	275 x 450	1836	0,085	132,00	29,00	29,00	65,00	51,00
500 x 375	2873	0,133	144,00	30,00	30,00	69,00	53,00	300 x 450	2030	0,094	132,00	29,00	29,00	65,00	51,00
550 x 375	3175	0,147	150,00	31,00	31,00	73,00	54,00	325 x 450	2221	0,103	136,00	30,00	30,00	66,00	51,00
600 x 375	3499	0,162	153,00	31,00	31,00	74,00	55,00	350 x 450	2419	0,112	136,00	30,00	30,00	66,00	51,00

Alle Preise in Euro zzgl. MwSt. Änderungen vorbehalten.

Brandschutzklappen

Wildeboer Brandschutzklappen FK 90 (Baureihe FK92) WG: WB21



Technische Daten/Preise

Breite x Höhe [mm]	V _F bei V _F = 6 m/s [m ² /h]	AF [m ²]	FK 90 €/St.	Gehäuseverlängerung €/St.	Ab-schluss-gitter €/St.	Elast. Stutzen €/St.	Anbau-rahmen €/St.
375 x 450	2614	0,121	141,00	30,00	30,00	68,00	53,00
400 x 450	2808	0,130	141,00	30,00	30,00	68,00	53,00
450 x 450	3218	0,149	145,00	31,00	31,00	70,00	53,00
500 x 450	3607	0,167	151,00	31,00	31,00	73,00	55,00
550 x 450	3996	0,185	158,00	33,00	33,00	75,00	56,00
600 x 450	4385	0,203	161,00	33,00	33,00	77,00	57,00
650 x 450	4795	0,222	166,00	35,00	35,00	79,00	61,00
700 x 450	5184	0,240	172,00	36,00	36,00	81,00	62,00
750 x 450	5573	0,258	176,00	36,00	36,00	84,00	64,00
800 x 450	5983	0,277	178,00	37,00	37,00	86,00	64,00
850 x 450	6372	0,295	185,00	38,00	38,00	87,00	66,00
900 x 450	6761	0,313	189,00	38,00	38,00	89,00	69,00
950 x 450	7171	0,332	195,00	39,00	39,00	91,00	70,00
1000 x 450	7560	0,350	200,00	40,00	40,00	94,00	74,00
1050 x 450	7949	0,368	206,00	40,00	40,00	97,00	75,00
1100 x 450	8338	0,386	212,00	41,00	41,00	99,00	77,00
1150 x 450	8748	0,405	212,00	41,00	41,00	99,00	77,00
1200 x 450	9137	0,423	218,00	42,00	42,00	102,00	79,00
1250 x 450	9526	0,441	224,00	43,00	43,00	105,00	81,00
1300 x 450	9936	0,460	232,00	44,00	44,00	109,00	85,00
1400 x 450	10714	0,496	240,00	45,00	45,00	111,00	88,00
1500 x 450	11513	0,533	250,00	47,00	47,00	114,00	91,00
200 x 500	1404	0,065	135,00	29,00	29,00	62,00	51,00
225 x 500	1620	0,075	135,00	29,00	29,00	64,00	51,00
250 x 500	1858	0,086	135,00	29,00	29,00	64,00	51,00
275 x 500	2074	0,096	135,00	30,00	30,00	67,00	52,00
300 x 500	2290	0,106	135,00	30,00	30,00	67,00	52,00
325 x 500	2527	0,117	135,00	31,00	31,00	68,00	53,00
350 x 500	2743	0,127	141,00	31,00	31,00	68,00	53,00
375 x 500	2981	0,138	144,00	31,00	31,00	70,00	54,00
400 x 500	3197	0,148	144,00	31,00	31,00	70,00	54,00
450 x 500	3650	0,169	150,00	31,00	31,00	73,00	56,00
500 x 500	4104	0,190	155,00	33,00	33,00	75,00	56,00
550 x 500	4536	0,210	162,00	35,00	35,00	77,00	59,00
600 x 500	4990	0,231	165,00	35,00	35,00	79,00	61,00
650 x 500	5443	0,252	172,00	35,00	35,00	81,00	62,00
700 x 500	5897	0,273	177,00	36,00	36,00	84,00	64,00
750 x 500	6350	0,294	182,00	37,00	37,00	86,00	65,00
800 x 500	6782	0,314	187,00	38,00	38,00	87,00	66,00
850 x 500	7236	0,335	191,00	38,00	38,00	89,00	69,00
900 x 500	7690	0,356	197,00	39,00	39,00	91,00	70,00
950 x 500	8143	0,377	202,00	40,00	40,00	94,00	74,00
1000 x 500	8597	0,398	208,00	40,00	40,00	96,00	76,00
1050 x 500	9029	0,418	213,00	41,00	41,00	98,00	78,00
1100 x 500	9482	0,439	220,00	42,00	42,00	101,00	81,00
1150 x 500	9936	0,460	220,00	42,00	42,00	101,00	81,00
1200 x 500	10390	0,481	227,00	43,00	43,00	105,00	84,00
1250 x 500	10843	0,502	234,00	44,00	44,00	107,00	86,00
1300 x 500	11275	0,522	242,00	44,00	44,00	110,00	88,00
1400 x 500	12182	0,564	250,00	46,00	46,00	113,00	91,00
1500 x 500	13090	0,606	261,00	48,00	48,00	118,00	96,00
200 x 550	1577	0,073	141,00	29,00	29,00	65,00	53,00

Breite x Höhe [mm]	V _F bei V _F = 6 m/s [m ² /h]	AF [m ²]	FK 90 €/St.	Gehäuseverlängerung €/St.	Ab-schluss-gitter €/St.	Elast. Stutzen €/St.	Anbau-rahmen €/St.
225 x 550	1814	0,084	141,00	30,00	30,00	66,00	53,00
250 x 550	2074	0,096	141,00	30,00	30,00	66,00	53,00
275 x 550	2333	0,108	141,00	31,00	31,00	70,00	54,00
300 x 550	2570	0,119	141,00	31,00	31,00	70,00	54,00
325 x 550	2830	0,131	145,00	31,00	31,00	72,00	54,00
350 x 550	3089	0,143	145,00	31,00	31,00	72,00	54,00
375 x 550	3326	0,154	150,00	31,00	31,00	74,00	56,00
400 x 550	3586	0,166	150,00	31,00	31,00	74,00	56,00
450 x 550	4082	0,189	155,00	33,00	33,00	75,00	57,00
500 x 550	4579	0,212	162,00	35,00	35,00	77,00	59,00
550 x 550	5098	0,236	168,00	36,00	36,00	80,00	62,00
600 x 550	5594	0,259	173,00	36,00	36,00	81,00	64,00
650 x 550	6091	0,282	178,00	36,00	36,00	84,00	65,00
700 x 550	6610	0,306	185,00	37,00	37,00	86,00	66,00
750 x 550	7106	0,329	190,00	38,00	38,00	88,00	68,00
800 x 550	7603	0,352	195,00	39,00	39,00	89,00	70,00
850 x 550	8122	0,376	200,00	39,00	39,00	92,00	73,00
900 x 550	8618	0,399	206,00	40,00	40,00	94,00	75,00
950 x 550	9115	0,422	211,00	40,00	40,00	97,00	77,00
1000 x 550	9612	0,445	217,00	42,00	42,00	98,00	79,00
1050 x 550	10130	0,469	223,00	42,00	42,00	101,00	81,00
1100 x 550	10627	0,492	231,00	43,00	43,00	105,00	84,00
1150 x 550	11124	0,515	231,00	43,00	43,00	105,00	84,00
1200 x 550	11642	0,539	239,00	44,00	44,00	107,00	87,00
1250 x 550	12139	0,562	245,00	45,00	45,00	110,00	89,00
1300 x 550	12636	0,585	254,00	46,00	46,00	113,00	92,00
1400 x 550	13651	0,632	263,00	47,00	47,00	118,00	96,00
1500 x 550	14645	0,678	274,00	50,00	50,00	120,00	100,00
200 x 600	1728	0,080	142,00	30,00	30,00	66,00	54,00
225 x 600	2009	0,093	142,00	30,00	30,00	68,00	54,00
250 x 600	2290	0,106	142,00	30,00	30,00	68,00	54,00
275 x 600	2570	0,119	142,00	31,00	31,00	72,00	55,00
300 x 600	2851	0,132	142,00	31,00	31,00	72,00	55,00
325 x 600	3132	0,145	147,00	32,00	32,00	73,00	55,00
350 x 600	3413	0,158	147,00	32,00	32,00	73,00	55,00
375 x 600	3694	0,171	152,00	33,00	33,00	75,00	57,00
400 x 600	3974	0,184	152,00	33,00	33,00	75,00	57,00
450 x 600	4514	0,209	158,00	33,00	33,00	77,00	59,00
500 x 600	5076	0,235	164,00	35,00	35,00	79,00	61,00
550 x 600	5638	0,261	172,00	36,00	36,00	81,00	64,00
600 x 600	6199	0,287	176,00	36,00	36,00	83,00	64,00
650 x 600	6761	0,313	182,00	37,00	37,00	86,00	66,00
700 x 600	7301	0,338	188,00	38,00	38,00	88,00	68,00
750 x 600	7862	0,364	194,00	39,00	39,00	89,00	70,00
800 x 600	8424	0,390	199,00	39,00	39,00	91,00	72,00
850 x 600	8986	0,416	205,00	40,00	40,00	94,00	75,00
900 x 600	9547	0,442	210,00	40,00	40,00	96,00	77,00
950 x 600	10087	0,467	217,00	41,00	41,00	98,00	79,00
1000 x 600	10649	0,493	222,00	42,00	42,00	100,00	81,00
1050 x 600	11210	0,519	229,00	43,00	43,00	102,00	84,00
1100 x 600	11772	0,545	237,00	43,00	43,00	106,00	87,00
1150 x 600	12334	0,571	237,00	43,00	43,00	106,00	87,00

Alle Preise in Euro zzgl. MwSt. Änderungen vorbehalten.

Brandschutzklappen

Wildeboer Brandschutzklappen FK 90 (Baureihe FK92) WG: WB21



Technische Daten/Preise															
Breite x Höhe [mm]	V _F bei V _F = 6 m/s [m ² /h]	AF [m ²]	FK 90 €/St.	Gehäuseverlängerung €/St.	Ab-schluss-gitter €/St.	Elast. Stutzen €/St.	Anbau-rahmen €/St.	Breite x Höhe [mm]	V _F bei V _F = 6 m/s [m ² /h]	AF [m ²]	FK 90 €/St.	Gehäuseverlängerung €/St.	Ab-schluss-gitter €/St.	Elast. Stutzen €/St.	Anbau-rahmen €/St.
1200 x 600	12874	0,596	243,00	44,00	44,00	109,00	89,00	900 x 700	11383	0,527	228,00	42,00	42,00	100,00	83,00
1250 x 600	13435	0,622	249,00	45,00	45,00	111,00	91,00	950 x 700	12053	0,558	234,00	43,00	43,00	102,00	86,00
1300 x 600	13997	0,648	259,00	46,00	46,00	114,00	96,00	1000 x 700	12722	0,589	240,00	44,00	44,00	105,00	88,00
1400 x 600	15120	0,700	270,00	47,00	47,00	118,00	98,00	1050 x 700	13392	0,620	248,00	44,00	44,00	107,00	91,00
1500 x 600	16222	0,751	281,00	51,00	51,00	122,00	102,00	1100 x 700	14040	0,650	255,00	45,00	45,00	110,00	94,00
200 x 650	1901	0,088	146,00	30,00	30,00	69,00	56,00	1150 x 700	14710	0,681	255,00	45,00	45,00	110,00	94,00
225 x 650	2203	0,102	146,00	31,00	31,00	72,00	56,00	1200 x 700	15379	0,712	263,00	46,00	46,00	113,00	97,00
250 x 650	2527	0,117	146,00	31,00	31,00	72,00	56,00	1250 x 700	16049	0,743	272,00	47,00	47,00	116,00	99,00
275 x 650	2830	0,131	146,00	33,00	33,00	74,00	57,00	1300 x 700	16718	0,774	282,00	48,00	48,00	119,00	103,00
300 x 650	3132	0,145	146,00	33,00	33,00	74,00	57,00	1400 x 700	18036	0,835	292,00	50,00	50,00	122,00	107,00
325 x 650	3434	0,159	153,00	33,00	33,00	75,00	57,00	1500 x 700	19375	0,897	306,00	53,00	53,00	127,00	111,00
350 x 650	3737	0,173	153,00	33,00	33,00	75,00	57,00	200 x 750	2246	0,104	153,00	31,00	31,00	73,00	59,00
375 x 650	4039	0,187	158,00	35,00	35,00	78,00	59,00	225 x 750	2614	0,121	153,00	33,00	33,00	75,00	59,00
400 x 650	4342	0,201	158,00	35,00	35,00	78,00	59,00	250 x 750	2959	0,137	153,00	33,00	33,00	75,00	59,00
450 x 650	4968	0,230	164,00	35,00	35,00	79,00	62,00	275 x 750	3326	0,154	153,00	35,00	35,00	78,00	59,00
500 x 650	5573	0,258	171,00	36,00	36,00	83,00	64,00	300 x 750	3672	0,170	153,00	35,00	35,00	78,00	61,00
550 x 650	6178	0,286	179,00	37,00	37,00	85,00	66,00	325 x 750	4039	0,187	158,00	35,00	35,00	79,00	61,00
600 x 650	6804	0,315	183,00	38,00	38,00	86,00	67,00	350 x 750	4406	0,204	158,00	35,00	35,00	79,00	61,00
650 x 650	7409	0,343	190,00	38,00	38,00	88,00	69,00	375 x 750	4752	0,220	165,00	36,00	36,00	81,00	64,00
700 x 650	8014	0,371	197,00	39,00	39,00	91,00	73,00	400 x 750	5119	0,237	165,00	36,00	36,00	81,00	64,00
750 x 650	8640	0,400	204,00	40,00	40,00	92,00	74,00	450 x 750	5832	0,270	172,00	36,00	36,00	84,00	65,00
800 x 650	9245	0,428	209,00	40,00	40,00	95,00	75,00	500 x 750	6566	0,304	178,00	37,00	37,00	86,00	66,00
850 x 650	9850	0,456	216,00	41,00	41,00	97,00	78,00	550 x 750	7279	0,337	187,00	38,00	38,00	88,00	69,00
900 x 650	10454	0,484	221,00	42,00	42,00	99,00	80,00	600 x 750	7992	0,370	191,00	39,00	39,00	89,00	70,00
950 x 650	11081	0,513	228,00	42,00	42,00	101,00	83,00	650 x 750	8726	0,404	199,00	40,00	40,00	92,00	74,00
1000 x 650	11686	0,541	233,00	43,00	43,00	102,00	86,00	700 x 750	9439	0,437	207,00	40,00	40,00	95,00	76,00
1050 x 650	12290	0,569	241,00	44,00	44,00	106,00	88,00	750 x 750	10152	0,470	213,00	41,00	41,00	97,00	78,00
1100 x 650	12917	0,598	249,00	44,00	44,00	109,00	91,00	800 x 750	10865	0,503	220,00	42,00	42,00	98,00	79,00
1150 x 650	13522	0,626	249,00	44,00	44,00	109,00	91,00	850 x 750	11599	0,537	227,00	42,00	42,00	100,00	83,00
1200 x 650	14126	0,654	255,00	46,00	46,00	111,00	94,00	900 x 750	12312	0,570	233,00	43,00	43,00	102,00	86,00
1250 x 650	14753	0,683	262,00	46,00	46,00	114,00	97,00	950 x 750	13025	0,603	240,00	44,00	44,00	105,00	88,00
1300 x 650	15358	0,711	273,00	47,00	47,00	118,00	100,00	1000 x 750	13759	0,637	246,00	44,00	44,00	107,00	91,00
1400 x 650	16567	0,767	284,00	48,00	48,00	121,00	105,00	1050 x 750	14472	0,670	254,00	45,00	45,00	109,00	94,00
1500 x 650	17798	0,824	297,00	52,00	52,00	124,00	109,00	1100 x 750	15185	0,703	263,00	46,00	46,00	111,00	96,00
200 x 700	2074	0,096	150,00	31,00	31,00	70,00	57,00	1150 x 750	15919	0,737	263,00	46,00	46,00	111,00	96,00
225 x 700	2398	0,111	150,00	32,00	32,00	73,00	57,00	1200 x 750	16632	0,770	272,00	47,00	47,00	114,00	99,00
250 x 700	2743	0,127	150,00	32,00	32,00	73,00	57,00	1250 x 750	17345	0,803	281,00	48,00	48,00	118,00	102,00
275 x 700	3067	0,142	150,00	35,00	35,00	76,00	59,00	1300 x 750	18058	0,836	290,00	48,00	48,00	121,00	106,00
300 x 700	3413	0,158	150,00	35,00	35,00	76,00	59,00	1400 x 750	19505	0,903	301,00	51,00	51,00	124,00	110,00
325 x 700	3737	0,173	155,00	35,00	35,00	77,00	59,00	1500 x 750	20952	0,970	315,00	53,00	53,00	128,00	116,00
350 x 700	4061	0,188	155,00	35,00	35,00	77,00	59,00	200 x 800	2419	0,112	155,00	32,00	32,00	75,00	61,00
375 x 700	4406	0,204	162,00	36,00	36,00	79,00	61,00	225 x 800	2808	0,130	155,00	35,00	35,00	77,00	61,00
400 x 700	4730	0,219	162,00	36,00	36,00	79,00	61,00	250 x 800	3175	0,147	155,00	35,00	35,00	77,00	61,00
450 x 700	5400	0,250	167,00	36,00	36,00	81,00	64,00	275 x 800	3564	0,165	155,00	36,00	36,00	80,00	61,00
500 x 700	6070	0,281	174,00	37,00	37,00	84,00	65,00	300 x 800	3953	0,183	155,00	36,00	36,00	80,00	61,00
550 x 700	6739	0,312	183,00	38,00	38,00	86,00	67,00	325 x 800	4342	0,201	162,00	36,00	36,00	81,00	62,00
600 x 700	7387	0,342	187,00	38,00	38,00	88,00	69,00	350 x 800	4730	0,219	162,00	36,00	36,00	81,00	62,00
650 x 700	8057	0,373	195,00	39,00	39,00	90,00	72,00	375 x 800	5119	0,237	168,00	37,00	37,00	83,00	66,00
700 x 700	8726	0,404	202,00	40,00	40,00	92,00	74,00	400 x 800	5508	0,255	168,00	37,00	37,00	83,00	66,00
750 x 700	9396	0,435	209,00	40,00	40,00	95,00	75,00	450 x 800	6286	0,291	176,00	37,00	37,00	86,00	66,00
800 x 700	10066	0,466	216,00	40,00	40,00	96,00	77,00	500 x 800	7042	0,326	183,00	38,00	38,00	87,00	68,00
850 x 700	10714	0,496	222,00	42,00	42,00	98,00	80,00	550 x 800	7819	0,362	191,00	39,00	39,00	89,00	72,00

Alle Preise in Euro zzgl. MwSt. Änderungen vorbehalten.

Brandschutzklappen

Wildeboer Brandschutzklappen FK 90 (Baureihe FK92) WG: WB21



Technische Daten/Preise

Breite x Höhe [mm]	V _F bei V _F = 6 m/s [m ³ /h]	AF [m ²]	FK 90 €/St.	Gehäuseverlängerung €/St.	Ab-schluss-gitter €/St.	Elast. Stutzen €/St.	Anbau-rahmen €/St.
600 x 800	8597	0,398	196,00	39,00	39,00	91,00	73,00
650 x 800	9374	0,434	204,00	40,00	40,00	94,00	76,00
700 x 800	10152	0,470	212,00	41,00	41,00	96,00	78,00
750 x 800	10908	0,505	218,00	42,00	42,00	98,00	80,00
800 x 800	11686	0,541	224,00	43,00	43,00	100,00	81,00
850 x 800	12463	0,577	232,00	43,00	43,00	102,00	85,00
900 x 800	13241	0,613	239,00	44,00	44,00	105,00	87,00
950 x 800	14018	0,649	246,00	44,00	44,00	107,00	90,00

Breite x Höhe [mm]	V _F bei V _F = 6 m/s [m ³ /h]	AF [m ²]	FK 90 €/St.	Gehäuseverlängerung €/St.	Ab-schluss-gitter €/St.	Elast. Stutzen €/St.	Anbau-rahmen €/St.
1000 x 800	14774	0,684	254,00	45,00	45,00	109,00	94,00
1050 x 800	15552	0,720	262,00	46,00	46,00	111,00	96,00
1100 x 800	16330	0,756	270,00	47,00	47,00	113,00	98,00
1150 x 800	17107	0,792	270,00	47,00	47,00	113,00	98,00
1200 x 800	17885	0,828	279,00	47,00	47,00	117,00	101,00
1250 x 800	18641	0,863	288,00	48,00	48,00	120,00	105,00
1300 x 800	19418	0,899	299,00	50,00	50,00	123,00	109,00
1400 x 800	20974	0,971	310,00	51,00	51,00	127,00	113,00
1500 x 800	22507	1,042	325,00	54,00	54,00	130,00	119,00

Zubehör

Rohr-Anschlussstutzen aus verzinktem Stahlblech mit quadratischer Anschlussplatte

Stutzen-Ø [mm]	Breite x Höhe [mm]	Stutzen FK €/St.
158, 198	200 x 200	19,00
198	225 x 225	19,00
248	250 x 250	20,00
248	275 x 275	21,00
298	300 x 300	22,00
298, 313	325 x 325	22,00
313	350 x 350	27,00
353	375 x 375	30,00

Traversen für FK 90 Brandschutzklappen

Breite oder Höhe [mm]	Traversen €/St.
200	11,00
225	11,00
250	11,00
275	11,00
300	12,00
325	12,00
350	12,00
375	12,00
400	13,00
450	14,00

Breite oder Höhe [mm]	Traversen €/St.
500	14,00
550	15,00
600	15,00
650	15,00
700	17,00
750	18,00
800	18,00
850	19,00
900	19,00
950	20,00

Breite oder Höhe [mm]	Traversen €/St.
1000	20,00
1050	21,00
1100	21,00
1150	22,00
1200	23,00
1250	23,00
1300	24,00
1400	25,00
1500	26,00

Zubehör

		Typ	€/St.
Endschalter	mit Öffner u. Schließer 500V, 10A	E	15,00
Endschalter	mit 2 Öffnern u. Schließern 250V, 6A	E2	30,00
Endschalter	Schutzklasse E Ex dII CT 6, mit Öffner u. Schließer 250V/6A oder 24V= / 4A und 2m Kabel	EX	99,00
Hubmagnet 230V	5% ED	W220	101,00
Hubmagnet 24V=	5% ED	G24	101,00
Hubzylinder 1,5 bis 8 bar		P	101,00
Haftmagnet 24V=	100% ED	GU24	68,00
Federrücklaufmotor	wie vor, 230 V für Größen B kleiner 797 mm und H kleiner 400 mm		101,00
Federrücklaufmotor	mit elektr. Federrücklaufmotor 230V mit Thermosicherung (für alle Größen)	M220	263,00
Federrücklaufmotor	mit elektr. Federrücklaufmotor 24V mit Thermosicherung (für alle Größen)	M24	256,00
Federrücklaufmotor	wie vor, jedoch 24 V		Auf Anfrage
Ersatzschmelzlot 70°		Lot 70°	Auf Anfrage
Ersatzschmelzlot 70°	korrosionsgeschützt	Lot 70° Korro	12,00
Ersatzschmelzlot 95°		Lot 95°	Auf Anfrage

Brandschutzklappen

Wildeboer FK90K Brandschutzklappen (Baureihe FK92K) WG: WB90



FK92K Brandschutzklappen nach dem neuen Stand der Technik EN 1366-2. Europäische Klassifizierung EI90 (ve, ho, i ↔ o) S. Zulassung: D DIBt Z 41.3 - 662.

90 Minuten Feuerwiderstandsdauer. Gehäuse und austauschbares Klappenblatt aus abriebfestem und gegen Korrosion bestmöglich beständigem Kalziumsilikat, Stahlteile verzinkt. Dauerhaft beständige Elastomer-Lippendichtungen in den Gehäusewandungen. Anschlussflanschen für Schraub-, Klemm- und Schiebeleistenverbindungen. Klappenblatfreilauf, Stabilität bei hohen Betriebsdrücken, minimaler Druckverlust und geringste Schalleistungspegel sind gewährleistet. Vollständig gekapseltes, wartungsfreies Kurbelschleifengetriebe in der Gehäusewand als selbstverriegelnde Antriebsmechanik für bruchsichere Drehmomentübertragungen. Abgedichtete Antriebsachsen aus rostfreiem Edelstahl, Lager aus Rotmetall.

Thermische Auslösung 70°C oder 95°C mit gekapselter manueller Antriebseinheit, bei Bedarf auch mit eingebauten elektrischen Endschalern, oder mit fernbedienbarem elektrischen Antrieb über Federrücklaufmotore. Antriebseinheiten und Endschalter sind nachrüst- bzw. austauschbar.

Serienmäßig einzubauen:

- in, an und entfernt von massiven Wänden und Decken, in und entfernt von leichten Trennwänden, einschließlich Schachtwände, Vorsatzschalen.
 - mit Mörtel, Mineralwolle, hochtemperaturbeständigen Filzen oder mit gleichwertigen Dichtungen.
 - mit liegenden und stehenden Klappenblattachsen. Luftstromrichtung von jeder Anschlussseite möglich.
 - mit direktem Anschluss beliebiger Lüftungsleitungen aus nichtbrennbaren oder brennbaren Baustoffen. Lüftungsleitungen, Schutzgitter sind unmittelbar anschließbar, Klappenblätter haben keine Überstände!
- Wartungsfreier Betrieb serienmäßig möglich. Funktionskontrollen fernbedient über elektrische Antriebe.

Bestell-Code Brandschutzklappe: WB/(Typ)/(B/H)

Bestell-Code Zubehör: WB/(Zubehör)/(B/H)

Volumenstrom V (m³/h) (und Druckverlust Δp_s (Pa) für gegebene Schalleistungspegel $L_{wa} = 40$ [dB(A)]. Lüftungsleitungsanschluss beidseitig.

Technische Daten/Preise					
Breite x Höhe	V	Δp_s	FK90K	Schutzgitter	Elast.-Stutzen.
[mm]	[m ³ /h]	[Pa]	€/St.	€/St.	€/St.
100 x 100	270	19	188,00	25,00	73,00
200 x 100	540	16	188,00	25,00	73,00
300 x 100	800	14	199,00	28,00	80,00
400 x 100	1060	12	211,00	29,00	86,00
600 x 100	1580	11	237,00	31,00	98,00
800 x 100	2100	10	261,00	35,00	111,00
100 x 125	350	17	193,00	25,00	73,00
200 x 125	700	14	193,00	25,00	73,00
300 x 125	1040	12	206,00	28,00	80,00
400 x 125	1390	11	218,00	29,00	86,00
600 x 125	2070	10	243,00	31,00	98,00
800 x 125	2750	9	267,00	35,00	111,00
100 x 150	440	17	200,00	25,00	73,00
200 x 150	870	13	200,00	25,00	73,00
300 x 150	1290	12	215,00	28,00	80,00
400 x 150	1710	11	228,00	29,00	86,00
600 x 150	2550	9	253,00	31,00	98,00
800 x 150	3390	8	279,00	35,00	111,00
100 x 175	520	16	205,00	25,00	73,00
200 x 175	1030	12	205,00	25,00	73,00
300 x 175	1530	11	218,00	28,00	80,00
400 x 175	2040	10	232,00	29,00	86,00
600 x 175	3040	9	259,00	31,00	98,00
800 x 175	4040	8	285,00	35,00	111,00
100 x 200	600	15	208,00	25,00	73,00
200 x 200	1190	12	208,00	25,00	73,00

Breite x Höhe	V	Δp_s	FK90K	Schutzgitter	Elast.-Stutzen.
[mm]	[m ³ /h]	[Pa]	€/St.	€/St.	€/St.
300 x 200	1780	10	222,00	28,00	80,00
400 x 200	2360	9	237,00	29,00	86,00
600 x 200	3520	8	263,00	31,00	98,00
800 x 200	4680	8	290,00	35,00	111,00
100 x 225	680	14	217,00	25,00	77,00
200 x 225	1350	11	217,00	25,00	77,00
300 x 225	2020	10	231,00	28,00	85,00
400 x 225	2680	9	246,00	29,00	89,00
600 x 225	4000	8	274,00	33,00	102,00
800 x 225	5310	7	303,00	35,00	114,00
100 x 250	770	14	224,00	25,00	77,00
200 x 250	1520	11	224,00	25,00	77,00
300 x 250	2260	10	241,00	28,00	85,00
400 x 250	3010	9	256,00	29,00	89,00
600 x 250	4480	8	286,00	33,00	102,00
800 x 250	5950	7	314,00	35,00	114,00

Mehrpriese für FK90K Sonderausführungen	€/St.
Standardausführung	
Verzinkte Stahlteile mit Epoxyharz Pulverbeschichtung	Auf Anfrage
Korrosiongeschütztes Schmelzlot 70° C	12,00
Schmelzlot 95° C	Auf Anfrage
Endschalter ZU oder AUF, je	11,00
Fernbediente Ausführung	
M220 Elektrischer Stellantrieb 230V~	263,00
M24 Elektrischer Stellantrieb 24V	256,00

Alle Preise in Euro zzgl. MwSt. Änderungen vorbehalten.

Brandschutzklappen

Wildeboer Brandschutzklappen FR90 (Baureihe FR92) WG: WB22



Bestell-Code Brandschutzklappe:
WB/(Typ)/(Durchmesser)/(Länge)/(Anbauteile/Zubehör)

Technische Informationen:

A_{eff} (freie Querschnittsfläche) in m^2 .

v_F (Strömungsgeschwindigkeit bezogen auf A_{eff}).

WILDEBOER Brandschutzklappen Serien FR92.

Brandschutzklappe mit mindestens 90 Minuten Feuerwiderstandsdauer, geprüft nach EN 1366-2 und DIN 4102-6.

Umlaufend einteiliges Gehäuse aus verzinktem Stahlblech mit angeformten Steckverbindungen für Wickelfalzrohr DIN 24145, für Flexrohr und gleichartige Rohrleitungen lufttechnischer Anlagen. Umlaufend druckgeformte Sicken über die gesamte Gehäuselänge sorgen auch bei großen Abmessungen für notwendige Stabilität und Klappenblattfreilauf. Geringster Druckverlust und sehr niedriger Geräuschpegel werden so erreicht.

Option: Steckverbindungen mit Lippendichtung

Option: mit Epoxidharz-Pulverbeschichtung.

Klappenblatt aus hochtemperaturbeständigem, abriebfestem mineralischen Baustoffen mit verschleißfreien Elastomer-Lippendichtungen. Klappenblätter sind bei Bedarf austauschbar.

Gehäuse und Klappenblatt sind luft- und rauchdicht. Vollständig gekapselte, wartungsfreie Antriebsmechanik im Gehäusewandbereich als selbst verriegelndes Getriebe für bruchsichere Drehmomentübertragung. Abgedichtete Antriebsachsen aus rostfreiem Edelstahl, Lager aus Rotmetall.

Einbau in massiven Wänden und Decken. Einbau in leichten Trennwänden. Einbau außerhalb von massiven Wänden und Decken. Einbaulage und Luftrichtung beliebig. Kein Mindestabstand zu brennbaren Stoffen.

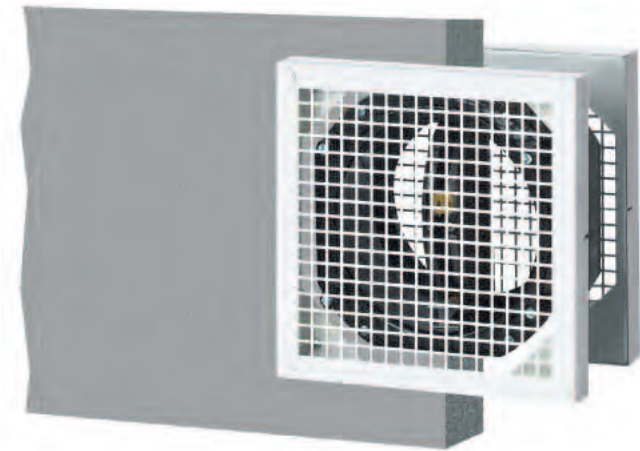
Zubehör:

Einbaurahmen RE (eckig) und **RR** (rund) aus mineralischen Baustoffen zur vereinfachten Montage in leichten Trennwänden, zum Trockeneinbau in rechteckigen Öffnungen und Kernlochbohrungen.

Anbaurahmen AE aus mineralischen Baustoffen und verzinkte, Stahlblech zum Anschrauben direkt an massiven Wänden und Decken.

Technische Daten/Preise				
Durchmesser [mm]	V bei $v_F = 6 \text{ m/s}$ [m^3/h]	A_{eff} [m^2]	FR90 €/St.	Abschluss Gitter €/St.
100	101	0,005	100,00	13,00
125	178	0,008	106,00	15,00
140	234	0,011	111,00	17,00
160	321	0,015	111,00	17,00
180	422	0,020	119,00	19,00
200	536	0,025	119,00	19,00
224	643	0,030	154,00	23,00
250	827	0,038	158,00	23,00
280	1076	0,048	163,00	28,00

Durchmesser [mm]	V bei $v_F = 6 \text{ m/s}$ [m^3/h]	A_{eff} [m^2]	FR90 €/St.	Abschluss Gitter €/St.
315	1387	0,064	168,00	28,00
355	1742	0,081	196,00	29,00
400	2269	0,105	208,00	30,00
450	2929	0,136	248,00	31,00
500	3677	0,170	267,00	34,00
560	4685	0,217	314,00	36,00
630	6017	0,279	337,00	37,00
710	7741	0,358	365,00	41,00
800	9941	0,460	407,00	44,00


WILDEBOER Brandschutzklappen Serien FR90F

Brandschutzklappen in kurzer Einbaubauart mit allgemeiner bauaufsichtlicher Zulassung für die Feuerwiderstandsklasse K90. Einbaustutzen u. Gehäuse mit verriegelbarem Bajonettverschluss, mit Flügelklappenblatt, Korrosionsbeständig aus Stahl, allseitig mit gesinterter Epoxidharz-Pulverbeschichtung RAL 9005 für eine Verwendung ohne Wartung. Geeignet für alle raumlufttechnischen Anlagen, auch für Wohnungslüftungsanlagen, einschließlich solche nach DIN 18017. Thermische Auslöseeinrichtung mit Schmelzlot 70°. Feuerwiderstandsklasse K90 (siehe Verwendungs- und Anwendungshinweise respektive die gültigen allgemeinen bauaufsichtlichen Zulassungen), K30 bei Anschluss an brennbare Leitungen. Typ FR90F: Bauaufsichtliche Zulassung Z-41.3-611, zweite Zulassung Z-19.18-1961 mit Überströmfunktion und zusätzliche Gitter. Feuerwiderstandsklasse K90/K30. Einbau in massiven Wänden u. Decken. Einbau in Leichtbau-Montagewänden. Einbau in Lüftungsleitungen u. Lüftungsschächten. Mörtelfreier Einbau und Einbau mit Mörtel serienmäßig. Einbaulagen und Luftrichtungen beliebig. Für alle Anwendungen, auch in Lüftungsanlagen nach DIN 18017. Speziell auch für Wohnungstrennwände geeignet.

Technische Informationen:

A_{eff} (freie Querschnittsfläche) in m^2 .

v_F (Strömungsgeschwindigkeit) bezogen auf A_{eff}

V (Volumenstrom) in m^3/h (bei beidseitigem Leitungsanschluss und Luftströmung in Schließrichtung).

V_{zul} (max. zulässiger Volumenstrom bei Luftströmung gegen die Schließrichtung)

Bestell-Code Brandschutzklappe:

WB/(Typ)/(Durchmesser)/(Länge)/(Anbauteile/Zubehör)

Durchmesser	V bei $v_F = 6 \text{ m/s}$	V_{zul}	A_{eff}	FR90F	inkl. kurze Einbaustutzen	inkl. lange Einbaustutzen	inkl. Set für Trocken-einbau*	inkl. Rohranschlussstutzen	inkl. Endlagenschalter
[mm]	[m^3/h]	[m^3/h]	[m^2]	€/St.	€/St.	€/St.	€/St.	€/St.	€/St.
100	116	280	0,0054	73,00	88,00	88,00	107,00	Auf Anfrage	88,00
125	198	440	0,0092	76,00	93,00	93,00	115,00	Auf Anfrage	91,00
160	347	720	0,0161	79,00	96,00	96,00	128,00	Auf Anfrage	94,00
200	568	1100	0,0263	85,00	104,00	104,00	138,00	Auf Anfrage	100,00

* Bitte angeben ob kurzer oder langer Einbaustutzen

Zubehör	Typ	€/St.
Endschalter mit Öffner u. Schließer 500V, 10A	E	15,00
Endschalter mit 2 Öffnern u. Schließern 250V, 6A	E2	30,00
Schutzklasse E Ex dII CT 6, mit Öffner u. Schließer 250V/6A oder 24V= / 4A und 2 m Kabel	EX	99,00
Hubmagnet 230V, 5% ED	W220	101,00
Hubmagnet 24V=, 5% ED	G24	101,00
Hubzylinder 1,5 bis 8 bar	P	101,00
Haftmagnet 24V=, 100% ED	GU24	68,00
mit elektr. Federrücklaufmotor 230V mit Thermosicherung	M220	263,00
mit elektr. Federrücklaufmotor 24V mit Thermosicherung	M24	256,00
Ersatzschmelzlot 70° Lot 70°		Auf Anfrage
Ersatzschmelzlot 70° korrosionsgeschützt	Lot 70° Korro	12,00
Ersatzschmelzlot 90° Lot 90°		Auf Anfrage

Entrauchungsklappen

TROX Entrauchungsklappen Serie EK-01/EK-02 WG: TX_4

TROX® TECHNIK



TROX Entrauchungsklappe EK-01/EK-02

Gehäuse, Absperrklappenblatt und Motorkapselung aus Kalzium-Silikat. Lagerteile aus Edelstahl bzw. Messing, Antrieb über AUF/ZU-Motoren. Feuerwiderstandsklasse EK90, EK60, EK30, Verwendung siehe TROX-Druckschrift respektive gültige allgemeine bauaufsichtliche Zulassung.

Entrauchungsklappe EK-01 mit allgemeiner bauaufsichtlicher Zulassung Z-78.2-13 für die Verwendung in maschinellen Entrauchungsanlagen und zur Außenluftnachführung für diese maschinelle Entrauchungsanlagen.

Entrauchungsklappe EK-02 mit allgemeiner bauaufsichtlicher Zulassung Z-78.3-101 für die Verwendung in maschinellen Entrauchungsanlagen mit Entlüftungsbetrieb und zur Außenluftnachführung für diese maschinellen Entrauchungsanlagen.

Ansteuerung über TROX AS-Interface-Modul.

Verwendungs- und Anwendungshinweise

Verwendung	Ausführung/Material	Mindestdicke mm	Klassifizierung bei Mindestdicke	Klassifizierung
- Massive Wände ¹⁾	Beton	100	F90	K90
	Leichtbeton/Porenbeton	100	F90	K90
	Mauerwerk	115	F90	K90
- Massive Decken ¹⁾	Beton	100	F90	K90
- Leichtbauwände mit Metallständer und beidseitiger Beplankung ²⁾	Leichtbauwände nach DIN 4102-4 Tab 48	100	F90	K90
	oder mit allgemeinem bauaufsichtlichem Prüfzeugnis			
- Direkt an ²⁾ massive Wände	Beton	100	F90	K90
	Mauerwerk	115	F90	K90
- Direkt an ²⁾ massive Decken	Beton/Porenbeton	100	F90	K90
- an oder zwischen Entrauchungsleitungen mit FWO ³⁾	z. B. Kalziumsilikat		L90	F90

¹⁾Entrauchungsklappen dürfen nur mit solchen Entrauchungsleitungen verbunden sein, die nach ihrer Bauart oder Verlegung in Folge Erwärmung im Brandfall keine erheblichen Kräfte auf die Entrauchungsklappen und auf die Wände, Decken oder andere Entrauchungsleitungen ausüben können.

²⁾An Entrauchungsklappen dürfen Entrauchungsleitungen aus Stahlblech nur mit geeigneten elastischen Stützen (Kompensatoren) mit mindestens 100 mm Dehnungsausgleich (in eingebautem Zustand) angeschlossen werden.

³⁾Ausführung und technische Daten gemäß allgemeinem bauaufsichtlichem Prüfzeugnis.

Weitere Verwendungs- und Anwendungshinweise, sowie Einbaudetails siehe gültige TROX-Druckschrift (bitte anfordern).

Kurzkenn- Zeichen Zubehör

11	Ein Profil-Anschlussrahmen aus verzinktem Stahlblech für die Antriebsseite
12	Ein Profil-Anschlussrahmen aus verzinktem Stahlblech für die Einbauseite
13	Zwei Profil-Anschlussrahmen aus verzinktem Stahlblech für die Antriebs- und Einbauseite
14	Ein Abschlussgitter aus verzinktem Stahlblech für die Antriebsseite
15	Ein Abschlussgitter aus verzinktem Stahlblech für die Einbauseite
16	Zwei Abschlussgitter aus verzinktem Stahlblech für die Antriebs- und Einbauseite
17	Ein Profil-Anschlussrahmen aus verzinktem Stahlblech für die Antriebsseite und ein Abschlussgitter aus verzinktem Stahlblech für die Einbauseite

Kurzkenn- Zeichen Zubehör

18	Ein Profil-Anschlussrahmen aus verzinktem Stahlblech für die Einbauseite und ein Abschlussgitter aus verzinktem Stahlblech für die Antriebsseite
19	Ein elastischer Stützen (nicht brennbar nach DIN 4102, Baustoffklasse A2, Temperaturbeständigkeit: 300 °C)
20	Ein elastischer Stützen (nicht brennbar nach DIN 4102, Baustoffklasse A2, Temperaturbeständigkeit: 600 °C)
21	Ein elastischer Stützen (nicht brennbar nach DIN 4102, Baustoffklasse A2, Temperaturbeständigkeit: 1000 °C)
Z 01	AUF/ZU-Motor, Fabrikat Belimo, Typ BE24-12-ST U = AC 24 V, 50...60 Hz bzw. DC 24 V, Schutzart IP 54
Z 02	AUF/ZU-Motor, Fabrikat Joventa, Typ SEL 1.90 U = AC 24 V, 50...60 Hz bzw. DC 24 V, Schutzart IP 54.
Z 03	AUF/ZU-Motor, Fabrikat Joventa, Typ SEL 2.90 U = AC 230 V, 50...60 Hz Schutzart IP 54.

Entrauchungsklappen

TROX Entrauchungsklappen EK-01/EK-02 WG: TX_4



Kurzzeichen	Zubehör
Z 04	AUF/ZU-Motor, Fabrikat Joventa, Typ SEL 1.90 SLC, Schutzart IP 54. U = 24 V AC
Z 05	AUF/ZU-Motor Z 05, Z 04 und Steuermodul, Fabrikat Joventa, Typ BSLC 24-SR, U = AC 24 V, 50...60 Hz bzw. DC 24 V, Schutzart IP 54.
Z 06	AUF/ZU-Motor, Fabrikat Belimo, Typ BE230-12 U = AC 230 V, 50...60 Hz, Schutzart IP 54

Kurzzeichen	Zubehör
Z 07	Wie Z01 jedoch vorgerüstet für AS-EM-B-Modul
ZA 03	Wie Z01 jedoch mit AS-EM/S-Modul
ZA 04	Wie Z01 jedoch mit AS-EM/C-Modul
ZA 05	Wie Z01 jedoch mit AS-EM/SIL2-Modul

Bestell-Code Entrauchungsklappe:
 TX/(Typ)/(B/H/L)/(Anbauteile/Zubehör-Kurzzeichen)/(Motor)

Planungshilfe
 A_{eff} (effektive Luftdurchtrittsfläche) in m²

Breite x Höhe x Länge [mm]	A_{eff} [m ²]	Technische Daten/Preise							
		EK-01 mit Antrieb Z 01/Z 02/Z 03 €/St.	Anschluss-rahmen 11 €/St.	Anschluss-rahmen 12 €/St.	Abschluss-gitter 14 €/St.	Abschluss-gitter 15 €/St.	Anschluss-rahmen 17 €/St.	Anschluss-rahmen 18 €/St.	
200 x 200 x 575	0,016	2.018,00	92,00	92,00	55,00	55,00	144,00	144,00	
250 x 200 x 575	0,021	2.052,00	93,00	93,00	57,00	57,00	149,00	149,00	
300 x 200 x 575	0,026	2.102,00	97,00	97,00	58,00	58,00	155,00	155,00	
350 x 200 x 575	0,031	2.130,00	100,00	100,00	60,00	60,00	161,00	161,00	
400 x 200 x 575	0,036	2.162,00	104,00	104,00	61,00	61,00	164,00	164,00	
450 x 200 x 575	0,041	2.198,00	109,00	109,00	63,00	63,00	172,00	172,00	
500 x 200 x 575	0,046	2.239,00	112,00	112,00	66,00	66,00	176,00	176,00	
550 x 200 x 575	0,051	2.284,00	117,00	117,00	68,00	68,00	183,00	183,00	
600 x 200 x 575	0,056	2310,00	118,00	118,00	70,00	70,00	185,00	185,00	
650 x 200 x 575	0,061	2.336,00	119,00	119,00	71,00	71,00	188,00	188,00	
700 x 200 x 575	0,066	2.391,00	121,00	121,00	74,00	74,00	195,00	195,00	
750 x 200 x 575	0,071	2423,00	123,00	123,00	76,00	76,00	199,00	199,00	
800 x 200 x 575	0,076	2.455,00	125,00	125,00	78,00	78,00	202,00	202,00	
900 x 200 x 575	0,086	2.532,00	132,00	132,00	80,00	80,00	210,00	210,00	
1000 x 200 x 575	0,096	2.620,00	142,00	142,00	84,00	84,00	225,00	225,00	
1100 x 200 x 575	0,106	2.718,00	146,00	146,00	87,00	87,00	233,00	233,00	
1200 x 200 x 575	0,116	2.829,00	152,00	152,00	90,00	90,00	240,00	240,00	
1300 x 200 x 575	0,126	2829,00	156,00	156,00	93,00	93,00	247,00	247,00	
1400 x 200 x 575	0,136	2.954,00	161,00	161,00	99,00	99,00	259,00	259,00	
1500 x 200 x 575	0,146	3.021,00	168,00	168,00	104,00	104,00	272,00	272,00	
200 x 250 x 575	0,024	2.052,00	93,00	93,00	57,00	57,00	149,00	149,00	
250 x 250 x 575	0,032	2.091,00	95,00	95,00	58,00	58,00	152,00	152,00	
300 x 250 x 575	0,039	2.144,00	100,00	100,00	60,00	60,00	161,00	161,00	
350 x 250 x 575	0,047	2.175,00	101,00	101,00	61,00	61,00	163,00	163,00	
400 x 250 x 575	0,054	2.208,00	109,00	109,00	63,00	63,00	172,00	172,00	
450 x 250 x 575	0,062	2.245,00	110,00	110,00	66,00	66,00	174,00	174,00	
500 x 250 x 575	0,069	2.284,00	114,00	114,00	68,00	68,00	181,00	181,00	
550 x 250 x 575	0,077	2.330,00	119,00	119,00	71,00	71,00	187,00	187,00	
600 x 250 x 575	0,084	2357,00	120,00	120,00	72,00	72,00	191,00	191,00	
650 x 250 x 575	0,092	2.383,00	121,00	121,00	73,00	73,00	194,00	194,00	
700 x 250 x 575	0,099	2.439,00	125,00	125,00	75,00	75,00	200,00	200,00	
750 x 250 x 575	0,107	2472,00	126,00	126,00	77,00	77,00	203,00	203,00	
800 x 250 x 575	0,114	2.505,00	128,00	128,00	78,00	78,00	206,00	206,00	
900 x 250 x 575	0,129	2.585,00	136,00	136,00	81,00	81,00	216,00	216,00	
1000 x 250 x 575	0,144	2.675,00	145,00	145,00	86,00	86,00	229,00	229,00	
1100 x 250 x 575	0,159	2.776,00	151,00	151,00	89,00	89,00	239,00	239,00	
1200 x 250 x 575	0,174	2.888,00	155,00	155,00	93,00	93,00	246,00	246,00	
1300 x 250 x 575	0,189	2887,00	159,00	159,00	96,00	96,00	252,00	252,00	
1400 x 250 x 575	0,204	3.015,00	164,00	164,00	99,00	99,00	263,00	263,00	
1500 x 250 x 575	0,219	3.084,00	173,00	173,00	107,00	107,00	278,00	278,00	

Alle Preise in Euro zzgl. MwSt. Änderungen vorbehalten.

Entrauchungsklappen

TROX Entrauchungsklappen EK-01 WG: TX_4

TROX® TECHNIK

Technische Daten/Preise								
Breite x Höhe x Länge [mm]	A _{eff} [m ²]	EK-01 mit Antrieb Z 01/Z 02/Z 03 €/St.	Anschluss- rahmen 11 €/St.	Anschluss- rahmen 12 €/St.	Abschluss- gitter 14 €/St.	Abschluss- gitter 15 €/St.	Anschluss- rahmen 17 €/St.	Anschluss- rahmen 18 €/St.
200 x 300 x 575	0,032	2.098,00	95,00	95,00	58,00	58,00	152,00	152,00
250 x 300 x 575	0,042	2.141,00	100,00	100,00	60,00	60,00	161,00	161,00
300 x 300 x 575	0,052	2.195,00	101,00	101,00	63,00	63,00	164,00	164,00
350 x 300 x 575	0,062	2.228,00	109,00	109,00	66,00	66,00	173,00	173,00
400 x 300 x 575	0,072	2.264,00	110,00	110,00	68,00	68,00	176,00	176,00
450 x 300 x 575	0,082	2.302,00	114,00	114,00	69,00	69,00	182,00	182,00
500 x 300 x 575	0,092	2.345,00	119,00	119,00	71,00	71,00	187,00	187,00
550 x 300 x 575	0,102	2.391,00	120,00	120,00	74,00	74,00	193,00	193,00
600 x 300 x 575	0,112	2.417,00	122,00	122,00	75,00	75,00	196,00	196,00
650 x 300 x 575	0,122	2.442,00	123,00	123,00	75,00	75,00	198,00	198,00
700 x 300 x 575	0,132	2.504,00	128,00	128,00	79,00	79,00	207,00	207,00
750 x 300 x 575	0,142	2.536,00	129,00	129,00	80,00	80,00	208,00	208,00
800 x 300 x 575	0,152	2.568,00	130,00	130,00	80,00	80,00	208,00	208,00
900 x 300 x 575	0,172	2.650,00	137,00	137,00	86,00	86,00	222,00	222,00
1000 x 300 x 575	0,192	2.744,00	146,00	146,00	88,00	88,00	234,00	234,00
1100 x 300 x 575	0,212	2.846,00	153,00	153,00	93,00	93,00	245,00	245,00
1200 x 300 x 575	0,232	2.965,00	157,00	157,00	96,00	96,00	252,00	252,00
1300 x 300 x 575	0,252	2.966,00	161,00	161,00	99,00	99,00	259,00	259,00
1400 x 300 x 575	0,272	3.097,00	165,00	165,00	101,00	101,00	267,00	267,00
1500 x 300 x 575	0,292	3.167,00	176,00	176,00	109,00	109,00	284,00	284,00
200 x 350 x 575	0,040	2.126,00	97,00	97,00	60,00	60,00	157,00	157,00
250 x 350 x 575	0,053	2.170,00	101,00	101,00	63,00	63,00	164,00	164,00
300 x 350 x 575	0,065	2.228,00	104,00	104,00	66,00	66,00	168,00	168,00
350 x 350 x 575	0,078	2.260,00	110,00	110,00	68,00	68,00	176,00	176,00
400 x 350 x 575	0,090	2.300,00	114,00	114,00	69,00	69,00	182,00	182,00
450 x 350 x 575	0,103	2.337,00	119,00	119,00	71,00	71,00	187,00	187,00
500 x 350 x 575	0,115	2.379,00	120,00	120,00	73,00	73,00	191,00	191,00
550 x 350 x 575	0,128	2.428,00	123,00	123,00	75,00	75,00	198,00	198,00
600 x 350 x 575	0,140	2.453,00	125,00	125,00	77,00	77,00	202,00	202,00
650 x 350 x 575	0,153	2.478,00	128,00	128,00	78,00	78,00	205,00	205,00
700 x 350 x 575	0,165	2.538,00	130,00	130,00	80,00	80,00	208,00	208,00
750 x 350 x 575	0,178	2.573,00	133,00	133,00	81,00	81,00	214,00	214,00
800 x 350 x 575	0,190	2.608,00	136,00	136,00	82,00	82,00	218,00	218,00
900 x 350 x 575	0,215	2.690,00	143,00	143,00	87,00	87,00	229,00	229,00
1000 x 350 x 575	0,240	2.784,00	149,00	149,00	89,00	89,00	237,00	237,00
1100 x 350 x 575	0,265	2.892,00	157,00	157,00	96,00	96,00	251,00	251,00
1200 x 350 x 575	0,29	3.009,00	160,00	160,00	98,00	98,00	257,00	257,00
1300 x 350 x 575	0,315	3.009,00	163,00	163,00	99,00	99,00	262,00	262,00
1400 x 350 x 575	0,34	3.143,00	171,00	171,00	104,00	104,00	273,00	273,00
1500 x 350 x 575	0,365	3.215,00	181,00	181,00	110,00	110,00	289,00	289,00
200 x 400 x 575	0,048	2.157,00	101,00	101,00	63,00	63,00	164,00	164,00
250 x 400 x 575	0,063	2.203,00	104,00	104,00	66,00	66,00	168,00	168,00
300 x 400 x 575	0,078	2.263,00	109,00	109,00	68,00	68,00	175,00	175,00
350 x 400 x 575	0,093	2.299,00	110,00	110,00	69,00	69,00	177,00	177,00
400 x 400 x 575	0,108	2.337,00	114,00	114,00	71,00	71,00	184,00	184,00
450 x 400 x 575	0,123	2.376,00	119,00	119,00	73,00	73,00	189,00	189,00
500 x 400 x 575	0,138	2.417,00	121,00	121,00	75,00	75,00	196,00	196,00
550 x 400 x 575	0,153	2.466,00	125,00	125,00	78,00	78,00	202,00	202,00
600 x 400 x 575	0,168	2.493,00	128,00	128,00	79,00	79,00	205,00	205,00
650 x 400 x 575	0,183	2.520,00	130,00	130,00	79,00	79,00	207,00	207,00
700 x 400 x 575	0,198	2.579,00	134,00	134,00	80,00	80,00	213,00	213,00
750 x 400 x 575	0,213	2.613,00	136,00	136,00	83,00	83,00	218,00	218,00

Alle Preise in Euro zzgl. MwSt. Änderungen vorbehalten.

Entrauchungsklappen

TROX Entrauchungsklappen EK-01 WG: TX_4

TROX® TECHNIK

Technische Daten/Preise								
Breite x Höhe x Länge [mm]	A _{eff} [m ²]	EK-01 mit Antrieb Z 01/Z 02/Z 03 €/St.	Anschluss- rahmen 11 €/St.	Anschluss- rahmen 12 €/St.	Abschluss- gitter 14 €/St.	Abschluss- gitter 15 €/St.	Anschluss- rahmen 17 €/St.	Anschluss- rahmen 18 €/St.
800 x 400 x 575	0,228	2.648,00	137,00	137,00	86,00	86,00	222,00	222,00
900 x 400 x 575	0,258	2.734,00	145,00	145,00	88,00	88,00	233,00	233,00
1000 x 400 x 575	0,288	2.829,00	153,00	153,00	93,00	93,00	245,00	245,00
1100 x 400 x 575	0,318	2.937,00	159,00	159,00	98,00	98,00	255,00	255,00
1200 x 400 x 575	0,348	3.058,00	162,00	162,00	99,00	99,00	261,00	261,00
1300 x 400 x 575	0,378	3.058,00	165,00	165,00	100,00	100,00	266,00	266,00
1400 x 400 x 575	0,408	3.194,00	173,00	173,00	107,00	107,00	278,00	278,00
1500 x 400 x 575	0,438	3.269,00	183,00	183,00	112,00	112,00	294,00	294,00
300 x 450 x 575	0,091	2.306,00	112,00	112,00	69,00	69,00	180,00	180,00
350 x 450 x 575	0,109	2.341,00	117,00	117,00	71,00	71,00	186,00	186,00
400 x 450 x 575	0,126	2.382,00	119,00	119,00	73,00	73,00	189,00	189,00
450 x 450 x 575	0,144	2.420,00	121,00	121,00	75,00	75,00	196,00	196,00
500 x 450 x 575	0,161	2.464,00	125,00	125,00	78,00	78,00	202,00	202,00
550 x 450 x 575	0,179	2.514,00	130,00	130,00	79,00	79,00	208,00	208,00
600 x 450 x 575	0,196	2.543,00	132,00	132,00	80,00	80,00	210,00	210,00
650 x 450 x 575	0,214	2.570,00	134,00	134,00	80,00	80,00	213,00	213,00
700 x 450 x 575	0,231	2.633,00	137,00	137,00	82,00	82,00	219,00	219,00
750 x 450 x 575	0,249	2.667,00	140,00	140,00	84,00	84,00	223,00	223,00
800 x 450 x 575	0,266	2.702,00	142,00	142,00	87,00	87,00	227,00	227,00
900 x 450 x 575	0,301	2.792,00	149,00	149,00	89,00	89,00	237,00	237,00
1000 x 450 x 575	0,336	2.890,00	157,00	157,00	96,00	96,00	251,00	251,00
1100 x 450 x 575	0,371	3.001,00	163,00	163,00	99,00	99,00	261,00	261,00
1200 x 450 x 575	0,406	3.128,00	167,00	167,00	100,00	100,00	267,00	267,00
1300 x 450 x 575	0,441	3.127,00	171,00	171,00	101,00	101,00	272,00	272,00
1400 x 450 x 575	0,476	3.265,00	181,00	181,00	108,00	108,00	287,00	287,00
1500 x 450 x 575	0,511	3.344,00	187,00	187,00	114,00	114,00	301,00	301,00
300 x 500 x 575	0,104	2.352,00	117,00	117,00	73,00	73,00	187,00	187,00
350 x 500 x 575	0,124	2.388,00	120,00	120,00	74,00	74,00	193,00	193,00
400 x 500 x 575	0,144	2.428,00	123,00	123,00	75,00	75,00	198,00	198,00
450 x 500 x 575	0,164	2.469,00	125,00	125,00	78,00	78,00	202,00	202,00
500 x 500 x 575	0,184	2.514,00	130,00	130,00	79,00	79,00	208,00	208,00
550 x 500 x 575	0,204	2.567,00	134,00	134,00	80,00	80,00	213,00	213,00
600 x 500 x 575	0,224	2.596,00	136,00	136,00	81,00	81,00	216,00	216,00
650 x 500 x 575	0,244	2.624,00	137,00	137,00	82,00	82,00	219,00	219,00
700 x 500 x 575	0,264	2.690,00	142,00	142,00	86,00	86,00	226,00	226,00
750 x 500 x 575	0,284	2.726,00	144,00	144,00	88,00	88,00	230,00	230,00
800 x 500 x 575	0,304	2.762,00	146,00	146,00	89,00	89,00	235,00	235,00
900 x 500 x 575	0,344	2.853,00	153,00	153,00	93,00	93,00	245,00	245,00
1000 x 500 x 575	0,384	2.956,00	161,00	161,00	98,00	98,00	258,00	258,00
1100 x 500 x 575	0,424	3.072,00	165,00	165,00	99,00	99,00	265,00	265,00
1200 x 500 x 575	0,464	3.200,00	171,00	171,00	102,00	102,00	272,00	272,00
1300 x 500 x 575	0,504	3.200,00	176,00	176,00	105,00	105,00	280,00	280,00
1400 x 500 x 575	0,544	3.345,00	183,00	183,00	109,00	109,00	290,00	290,00
1500 x 500 x 575	0,584	3.423,00	189,00	189,00	119,00	119,00	308,00	308,00
300 x 550 x 630	0,117	2.491,00	120,00	120,00	75,00	75,00	194,00	194,00
350 x 550 x 630	0,140	2.532,00	123,00	123,00	78,00	78,00	200,00	200,00
400 x 550 x 630	0,162	2.577,00	125,00	125,00	78,00	78,00	202,00	202,00
450 x 550 x 630	0,185	2.622,00	130,00	130,00	79,00	79,00	208,00	208,00
500 x 550 x 630	0,207	2.675,00	134,00	134,00	80,00	80,00	213,00	213,00
550 x 550 x 630	0,230	2.736,00	137,00	137,00	82,00	82,00	219,00	219,00
600 x 550 x 630	0,252	2.768,00	140,00	140,00	84,00	84,00	224,00	224,00
650 x 550 x 630	0,275	2.800,00	143,00	143,00	86,00	86,00	228,00	228,00

Alle Preise in Euro zzgl. MwSt. Änderungen vorbehalten.

Entrauchungsklappen

TROX Entrauchungsklappen EK-01 WG: TX_4



Technische Daten/Preise								
Breite x Höhe x Länge [mm]	A _{eff} [m ²]	EK-01 mit Antrieb Z 01/Z 02/Z 03 €/St.	Anschluss- rahmen 11 €/St.	Anschluss- rahmen 12 €/St.	Abschluss- gitter 14 €/St.	Abschluss- gitter 15 €/St.	Anschluss- rahmen 17 €/St.	Anschluss- rahmen 18 €/St.
700 x 550 x 630	0,297	2.873,00	146,00	146,00	87,00	87,00	233,00	233,00
750 x 550 x 630	0,320	2.915,00	147,00	147,00	90,00	90,00	236,00	236,00
800 x 550 x 630	0,342	2.956,00	149,00	149,00	92,00	92,00	239,00	239,00
900 x 550 x 630	0,387	3.058,00	157,00	157,00	96,00	96,00	251,00	251,00
1000 x 550 x 630	0,432	3.177,00	163,00	163,00	99,00	99,00	262,00	262,00
1100 x 550 x 630	0,477	3.306,00	171,00	171,00	101,00	101,00	272,00	272,00
1200 x 550 x 630	0,522	3.452,00	176,00	176,00	104,00	104,00	280,00	280,00
1300 x 550 x 630	0,567	3.452,00	181,00	181,00	108,00	108,00	287,00	287,00
1400 x 550 x 630	0,612	3.619,00	187,00	187,00	112,00	112,00	299,00	299,00
1500 x 550 x 630	0,657	3.708,00	194,00	194,00	120,00	120,00	312,00	312,00
300 x 600 x	0,130	2.556,00	122,00	122,00	77,00	77,00	197,00	197,00
350 x 600 x	0,155	2.599,00	125,00	125,00	79,00	79,00	204,00	204,00
400 x 600 x	0,180	2.645,00	128,00	128,00	79,00	79,00	205,00	205,00
450 x 600 x	0,205	2.693,00	133,00	133,00	80,00	80,00	212,00	212,00
500 x 600 x	0,230	2.747,00	136,00	136,00	81,00	81,00	216,00	216,00
550 x 600 x	0,255	2.810,00	140,00	140,00	84,00	84,00	224,00	224,00
600 x 600 x	0,280	2.846,00	143,00	143,00	86,00	86,00	227,00	227,00
650 x 600 x	0,305	2.880,00	145,00	145,00	87,00	87,00	230,00	230,00
700 x 600 x	0,330	2.956,00	147,00	147,00	90,00	90,00	236,00	236,00
750 x 600 x	0,355	3.000,00	150,00	150,00	92,00	92,00	240,00	240,00
800 x 600 x	0,380	3.043,00	151,00	151,00	94,00	94,00	244,00	244,00
900 x 600 x	0,430	3.152,00	159,00	159,00	98,00	98,00	256,00	256,00
1000 x 600 x	0,480	3.274,00	164,00	164,00	100,00	100,00	264,00	264,00
1100 x 600 x	0,53	3.411,00	174,00	174,00	104,00	104,00	278,00	278,00
1200 x 600 x	0,58	3.488,00	178,00	178,00	107,00	107,00	284,00	284,00
1300 x 600 x	0,63	3.563,00	183,00	183,00	109,00	109,00	289,00	289,00
1400 x 600 x	0,68	3.738,00	189,00	189,00	113,00	113,00	302,00	302,00
1500 x 600 x	0,73	3.830,00	196,00	196,00	121,00	121,00	315,00	315,00
300 x 650 x 700	0,143	2.620,00	123,00	123,00	78,00	78,00	200,00	200,00
350 x 650 x 700	0,171	2.664,00	128,00	128,00	79,00	79,00	207,00	207,00
400 x 650 x 700	0,198	2.713,00	130,00	130,00	80,00	80,00	208,00	208,00
450 x 650 x 700	0,226	2.763,00	136,00	136,00	80,00	80,00	215,00	215,00
500 x 650 x 700	0,253	2.820,00	137,00	137,00	82,00	82,00	219,00	219,00
550 x 650 x 700	0,281	2.886,00	143,00	143,00	86,00	86,00	228,00	228,00
600 x 650 x 700	0,308	2.923,00	145,00	145,00	87,00	87,00	230,00	230,00
650 x 650 x 700	0,336	2.959,00	146,00	146,00	87,00	87,00	233,00	233,00
700 x 650 x 700	0,363	3.040,00	149,00	149,00	92,00	92,00	239,00	239,00
750 x 650 x 700	0,391	3.085,00	151,00	151,00	94,00	94,00	244,00	244,00
800 x 650 x 700	0,418	3.131,00	153,00	153,00	96,00	96,00	248,00	248,00
900 x 650 x 700	0,473	3.244,00	161,00	161,00	99,00	99,00	259,00	259,00
1000 x 650 x 700	0,528	3.372,00	165,00	165,00	100,00	100,00	266,00	266,00
1100 x 650 x 700	0,583	3.516,00	176,00	176,00	107,00	107,00	282,00	282,00
1200 x 650 x 700	0,638	3.673,00	180,00	180,00	108,00	108,00	287,00	287,00
1300 x 650 x 700	0,693	3.674,00	184,00	184,00	109,00	109,00	291,00	291,00
1400 x 650 x 700	0,748	3.856,00	191,00	191,00	114,00	114,00	304,00	304,00
1500 x 650 x 700	0,803	3.953,00	198,00	198,00	121,00	121,00	318,00	318,00
300 x 700 x 800	0,156	2.798,00	128,00	128,00	80,00	80,00	208,00	208,00
350 x 700 x 800	0,186	2.844,00	130,00	130,00	80,00	80,00	208,00	208,00
400 x 700 x 800	0,216	2.897,00	136,00	136,00	82,00	82,00	218,00	218,00
450 x 700 x 800	0,246	2.955,00	137,00	137,00	86,00	86,00	222,00	222,00
500 x 700 x 800	0,276	3.019,00	143,00	143,00	87,00	87,00	229,00	229,00
550 x 700 x 800	0,306	3.092,00	146,00	146,00	89,00	89,00	235,00	235,00

Alle Preise in Euro zzgl. MwSt. Änderungen vorbehalten.

Entrauchungsklappen

TROX Entrauchungsklappen EK-01 WG: TX_4

TROX® TECHNIK

Technische Daten/Preise								
Breite x Höhe x Länge [mm]	A _{eff} [m ²]	EK-01 mit Antrieb Z 01/Z 02/Z 03 €/St.	Anschluss- rahmen 11 €/St.	Anschluss- rahmen 12 €/St.	Abschluss- gitter 14 €/St.	Abschluss- gitter 15 €/St.	Anschluss- rahmen 17 €/St.	Anschluss- rahmen 18 €/St.
600 x 700 x 800	0,336	3133,00	148,00	148,00	91,00	91,00	237,00	237,00
650 x 700 x 800	0,366	3.173,00	149,00	149,00	92,00	92,00	239,00	239,00
700 x 700 x 800	0,396	3.263,00	153,00	153,00	96,00	96,00	248,00	248,00
750 x 700 x 800	0,426	3315,00	155,00	155,00	98,00	98,00	251,00	251,00
800 x 700 x 800	0,456	3.367,00	157,00	157,00	99,00	99,00	254,00	254,00
900 x 700 x 800	0,516	3.492,00	163,00	163,00	100,00	100,00	263,00	263,00
1000 x 700 x 800	0,576	3.635,00	173,00	173,00	105,00	105,00	277,00	277,00
1100 x 700 x 800	0,636	3.792,00	181,00	181,00	109,00	109,00	288,00	288,00
1200 x 700 x 800	0,696	3.971,00	184,00	184,00	111,00	111,00	294,00	294,00
1300 x 700 x 800	0,756	3971,00	187,00	187,00	113,00	113,00	300,00	300,00
1400 x 700 x 800	0,816	4.173,00	194,00	194,00	120,00	120,00	312,00	312,00
1500 x 700 x 800	0,876	4.280,00	201,00	201,00	125,00	125,00	326,00	326,00
300 x 750 x 800	0,169	2845,00	130,00	130,00	82,00	82,00	212,00	212,00
350 x 750 x 800	0,202	2892,00	133,00	133,00	83,00	83,00	215,00	215,00
400 x 750 x 800	0,234	2946,00	139,00	139,00	84,00	84,00	223,00	223,00
450 x 750 x 800	0,267	3006,00	141,00	141,00	87,00	87,00	227,00	227,00
500 x 750 x 800	0,299	3070,00	1455,00	1455,00	88,00	88,00	233,00	233,00
550 x 750 x 800	0,332	3145,00	149,00	149,00	91,00	91,00	239,00	239,00
600 x 750 x 800	0,364	3186,00	118,00	118,00	93,00	93,00	242,00	242,00
650 x 750 x 800	0,397	3227,00	121,00	121,00	94,00	94,00	245,00	245,00
700 x 750 x 800	0,429	3320,00	156,00	156,00	98,00	98,00	252,00	252,00
750 x 750 x 800	0,462	3373,00	158,00	158,00	99,00	99,00	2856,00	2856,00
800 x 750 x 800	0,494	3425,00	159,00	159,00	100,00	100,00	258,00	258,00
900 x 750 x 800	0,559	3552,00	166,00	166,00	103,00	103,00	268,00	268,00
1000 x 750 x 800	0,624	3698,00	176,00	176,00	107,00	107,00	281,00	281,00
1100 x 750 x 800	0,689	3859,00	183,00	183,00	111,00	111,00	292,00	292,00
1200 x 750 x 800	0,754	3951,00	186,00	186,00	114,00	114,00	299,00	299,00
1300 x 750 x 800	0,819	4041,00	189,00	189,00	116,00	116,00	305,00	305,00
1400 x 750 x 800	0,884	4246,00	197,00	197,00	121,00	121,00	317,00	317,00
1500 x 750 x 800	0,949	4356,00	204,00	204,00	128,00	128,00	330,00	330,00
300 x 800 x 800	0,182	2.892,00	132,00	132,00	84,00	84,00	215,00	215,00
350 x 800 x 800	0,217	2.939,00	136,00	136,00	86,00	86,00	221,00	221,00
400 x 800 x 800	0,252	2.993,00	142,00	142,00	87,00	87,00	227,00	227,00
450 x 800 x 800	0,287	3.054,00	145,00	145,00	88,00	88,00	233,00	233,00
500 x 800 x 800	0,322	3.119,00	146,00	146,00	89,00	89,00	235,00	235,00
550 x 800 x 800	0,357	3.198,00	151,00	151,00	93,00	93,00	242,00	242,00
600 x 800 x 800	0,392	3240,00	154,00	154,00	95,00	95,00	246,00	246,00
650 x 800 x 800	0,427	3.282,00	156,00	156,00	96,00	96,00	250,00	250,00
700 x 800 x 800	0,462	3.376,00	159,00	159,00	99,00	99,00	257,00	257,00
750 x 800 x 800	0,497	3430,00	160,00	160,00	100,00	100,00	259,00	259,00
800 x 800 x 800	0,532	3.482,00	161,00	161,00	100,00	100,00	261,00	261,00
900 x 800 x 800	0,602	3.611,00	168,00	168,00	105,00	105,00	273,00	273,00
1000 x 800 x 800	0,672	3.759,00	178,00	178,00	108,00	108,00	285,00	285,00
1100 x 800 x 800	0,742	3.925,00	184,00	184,00	112,00	112,00	296,00	296,00
1200 x 800 x 800	0,812	4.110,00	187,00	187,00	116,00	116,00	303,00	303,00
1300 x 800 x 800	0,882	4110,00	191,00	191,00	119,00	119,00	309,00	309,00
1400 x 800 x 800	0,952	4.316,00	200,00	200,00	121,00	121,00	321,00	321,00
1500 x 800 x 800	1,022	4.430,00	206,00	206,00	130,00	130,00	334,00	334,00

Entrauchungsklappen

TROX Entrauchungsklappen EK-01 WG: TX_4

TROX® TECHNIK

Preise für elastische Stützen 19, 20, 21 auf Anfrage

Kurzkenn- Zeichen	Zubehör	€/St.
Z 01*	AUF/ZU-Motor, Fabrikat Belimo, Typ BE24-12-ST U = AC 24 V, 50/60 Hz bzw. DC 24 V, Schutzart IP 54	
Z 02*	AUF/ZU-Motor, Fabrikat Joventa, TYP SEL 1.90 U = AC 24 V, 50/60 Hz, bzw. DC 24 V, Schutzart IP 54	
Z 03*	AUF/ZU-Motor, Fabrikat Joventa, Typ SEL 2.90 U = AC 230 V, 50/60 Hz, Schutzart IP 54	

* im Preis der Klappe enthalten

Zubehör siehe Seite 5.33 + 5.34

Kurzkenn- Zeichen	Zubehör	€/St.
Z 04	AUF/ZU-Motor, Fabrikat Joventa, Typ SEL 1.90 SLC, Schutzart IP 54, U = 24 V in Verbindung mit BSLC	166,00
Z 05	Z 04 und Steuermodul, Fabrikat Joventa, Typ BSLC 24-SR, U = AC 24 V, 50 /60 Hz, bzw. DC 24 V, Schutzart IP 54	315,80
Z 06	AUF/ZU-Motor, Fabrikat Belimo, Typ BE230-12 U = AC 230 V, 50/60 Hz, Schutzart IP 54	45,00
Z 07	Wie Z01 jedoch vorgerüstet für AS-EM-B-Modul	Auf Anfrage
ZA 03	Wie Z01 jedoch mit AS-EM/S-Modul	Auf Anfrage
ZA 04	Wie Z01 jedoch mit AS-EM/C-Modul	Auf Anfrage
ZA 05	Wie Z01 jedoch mit AS-EM/SIL2-Modul	Auf Anfrage

Entrauchungsklappen

Schako Entrauchungsklappe ERK-T *WG: SC_B*



Entrauchungsklappe zur Verwendung in maschinellen Entrauchungsanlagen nach DIN 18232.

Zugelassen durch das DIBT mit der Zulassungs-Nr. Z-78.2-50.

Einbau mit liegender oder stehender Klappenachse. Gehäuse, Motorkapselung und Klappenblatt aus Kalziumsilikat. Lagerteile aus Edelstahl bzw. Messing. Klappenlagerung groß dimensioniert und dauergeschmiert. Einbau in massive Wände und Decken, in leichte Trennwände oder direkt vor massive Wände und Decken. Auslösung über systemzugelassenen extra zu bestellenden Rauchmelder.

Möglichkeit zur Datenübertragung über separat zu bestellendes KOMES-System zur Überwachung und Speicherung der Stellungen des Klappenblattes.

Leckage bei der Beanspruchung nach der Einheitstemperaturkurve ETK nach DIN 4102 nicht höher als 200 m³/h bei geschlossenem Klappenblatt. Mechanische Verriegelung des Klappenblattes in Stellung "AUF" und "ZU".

Reversierbarer Auf/Zu Motor, geeignet für 25 minütigen Betrieb bei Temperaturen bis 800 °C durch Kapselung des Motors.

Fabrikat: SCHAKO Typ ERK-T

Bestell-Code Brandschutzklappe:

SC/(Typ)/(Höhe/Länge/Breite)/(Anbauteile/Zubehör)

Zubehör:

- ERJ-24 (Standard), Joventa Typ SEL 1.90, 24 V AC/DC mit integrierten Endschaltern.
- ERB-24 (ohne Mehrpreis), Belimo Typ BE 24, 24 V AC/DC, mit integrierten Endschaltern.
- ERB-230 (ohne Mehrpreis), Belimo Typ BE 230, 230 V AC mit integrierten Endschaltern.
- ERJ-230 (ohne Mehrpreis), Joventa Typ SEL 2.90, 230 V AC mit integrierten Endschaltern.
- ERJ-S-24 (gegen Mehrpreis), Joventa Typ SEL 1.90 SLC, 24 V AC, mit im Steuermodul integrierten Endschaltern + Steuermodul Joventa Typ BSLC 24-SR (Ruhestromprinzip) 24 V AC bzw. 24 V DC .
- mit vergrößertem Stellantriebsgehäuse für zusätzliches SMB-Modul (-SMB)
- Profil-Anschlussrahmen aus verzinktem Stahlblech, für Entrauchungsklappen. Fabrikat: SCHAKO Typ PAR
- flexibler Stutzen nicht brennbar nach DIN 4102, Baustoffklasse A2, Dehnungsausgleich min. 100 mm.
Temperaturbeständigkeit bis - 600°C Typ FS-E600
- 1000°C Typ FS-E1000
Fabrikat: SCHAKO Typ FS-E
- Abschluss-Schutzgitter für Entrauchungsklappen bestehend aus Draht- oder Stanzgitter mit einer Maschenweite 20 mm.
Fabrikat: SCHAKO Typ ASG-E

Maße/Preise											
Höhe/Länge	201/530	252/530	318/530	357/530	400/530	449/630	503/630	565/630	634/630	711/630	797/630
Breite	€/St.	€/St.	€/St.	€/St.	€/St.	€/St.	€/St.	€/St.	€/St.	€/St.	€/St.
201	2247,00	2288,00	2339,00	2369,00	2403,00	2482,00	2558,00	2675,00	2807,00	2993,00	3095,00
252	2288,00	2333,00	2386,00	2417,00	2456,00	2524,00	2596,00	2724,00	2861,00	3052,00	3159,00
318	2342,00	2389,00	2447,00	2483,00	2522,00	2568,00	2640,00	2775,00	2917,00	3113,00	3220,00
357	2373,00	2423,00	2485,00	2520,00	2561,00	2606,00	2658,00	2820,00	2967,00	3166,00	3272,00
400	2411,00	2460,00	2524,00	2562,00	2602,00	2653,00	2703,00	2868,00	3019,00	3225,00	3332,00
449	2450,00	2501,00	2565,00	2602,00	2645,00	2696,00	2749,00	2921,00	3079,00	3289,00	3400,00
503	2495,00	2547,00	2614,00	2652,00	2693,00	2744,00	2800,00	2979,00	3139,00	3362,00	3471,00
565	2547,00	2599,00	2664,00	2704,00	2746,00	2802,00	2858,00	3045,00	3212,00	3442,00	3558,00
634	2602,00	2656,00	2723,00	2762,00	2807,00	2864,00	2922,00	3120,00	3295,00	3532,00	3653,00
711	2664,00	2719,00	2790,00	2828,00	2874,00	2932,00	2996,00	3201,00	3386,00	3633,00	3758,00
797	2736,00	2791,00	2864,00	2905,00	2950,00	3010,00	3074,00	3291,00	3489,00	3748,00	3877,00
894	2822,00	2881,00	2956,00	2998,00	3044,00	3110,00	3177,00	3407,00	3614,00	3889,00	4022,00
1003	2922,00	2981,00	3060,00	3103,00	3153,00	3220,00	3291,00	3538,00	3755,00	4048,00	4189,00
1125	3032,00	3095,00	3174,00	3222,00	3273,00	3344,00	3419,00	3683,00	3916,00	4224,00	4371,00
1262	3154,00	3220,00	3304,00	3353,00	3408,00	3483,00	3564,00	3847,00	4092,00	4422,00	4577,00
1416	3291,00	3362,00	3452,00	3502,00	3559,00	3640,00	3728,00	4030,00	4296,00	4646,00	4807,00
1500	3367,00	3438,00	3531,00	3584,00	3644,00	3728,00	3815,00	4129,00	4403,00	4766,00	4937,00

Alle Preise in Euro zzgl. MwSt. Änderungen vorbehalten.

Entrauchungsklappen

Schako Entrauchungsklappe ERK-T Zubehör *WG: SC_B*

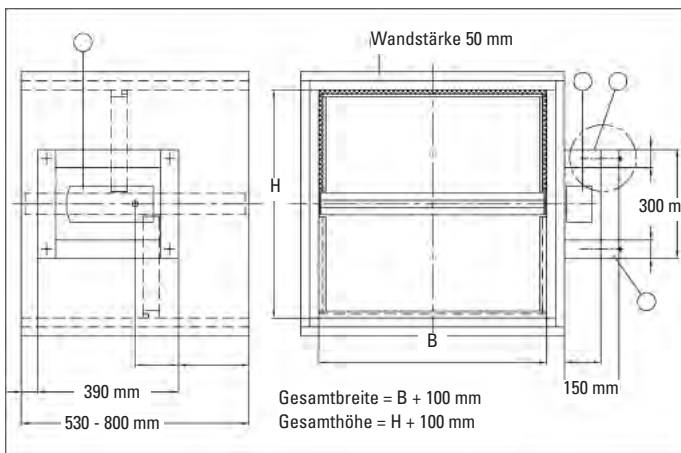


Zubehör/Mehrpreise	€/St.
AUF/Zu-Motor ERB-24	118,00
AUF/Zu-Motor ERB-230	118,00
AUF/Zu-Motor ERJ-5-24 mit Steuermodul	
Joventa Typ BSLC 24-SR	1.392,00
Vergrößerung der Motoreinhausung zum Einbau eines SMB	261,00

Steuer- und Überwachungsmodul:	€/ST.
Kommunikationsgerät SPMa-1 SR (24 V AC)	908,00
Stellantrieb Joventa SEL 1.90 SLC (2-Drahttechnik)	285,00

Entrauchungsklappen

Strulik Entrauchungsklappen RKU WG: ST_5



RKU-K90:

standard Entrauchungsklappe mit allgemeiner bauaufsichtlicher Zulassung Z-78.2-12

RKU-K90-KL:

Entrauchungsklappe für Entrauchungsanlagen und für die zusätzliche Anwendung im Lüftungsbetrieb (Ansteuerung ausschließlich über SLC-Steuermodul)

Feuerwiderstandsklasse EK90 und einer Feuerwiderstandsdauer von 90 min.

Zum universellen Einbau in Wänden aus Mauerwerk nach DIN 1053, in leichten Trennwänden, in Wänden und Decken aus Beton, direkt vor und außerhalb von Wänden, auf der Decke stehend oder unterhalb der Decke hängend, unabhängig von Strömungsrichtung und Einbaulage.

Gehäuse (50 mm stark), Klappenblatt (60 mm stark) und Anschlagleisten aus Kalziumsilikatmaterial, Klappenblattachse aus nichtrostendem Stahl in Bronzebuchsen gelagert.

Stellantrieb Auf/Zu wahlweise über Entrauchungsmotor 24V AC/DC, 230V AC oder 2- Draht SLC Technik, L90-Verkapselung des Stellantriebes mit Revisionsdeckel.

Motortypen :

SEL 1.90 – 24 VUC

SEL 2.90 – 230 V~

SEL 1.90 SLC – (2-Draht-Technik)

SPMA-1SR

SLC Steuermodul 22,5mm für Entrauchungsklappen mit SLC Antrieb

SPMA-1KR

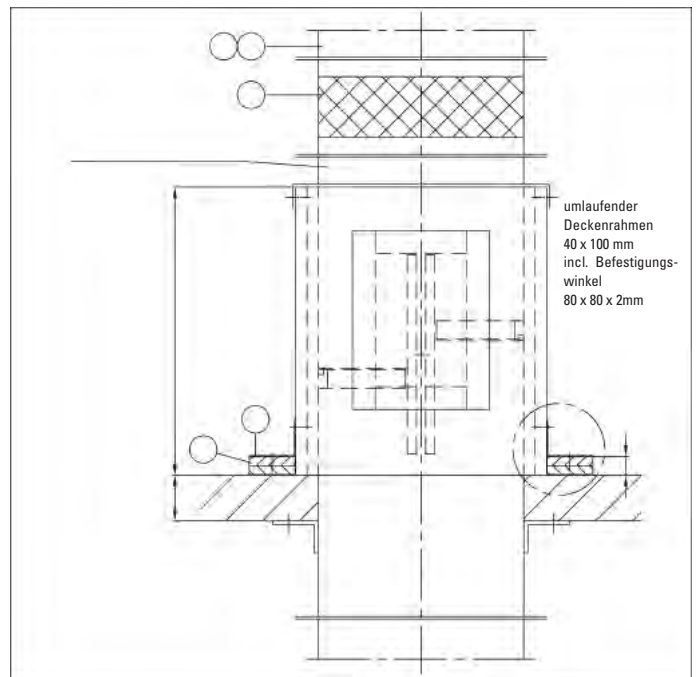
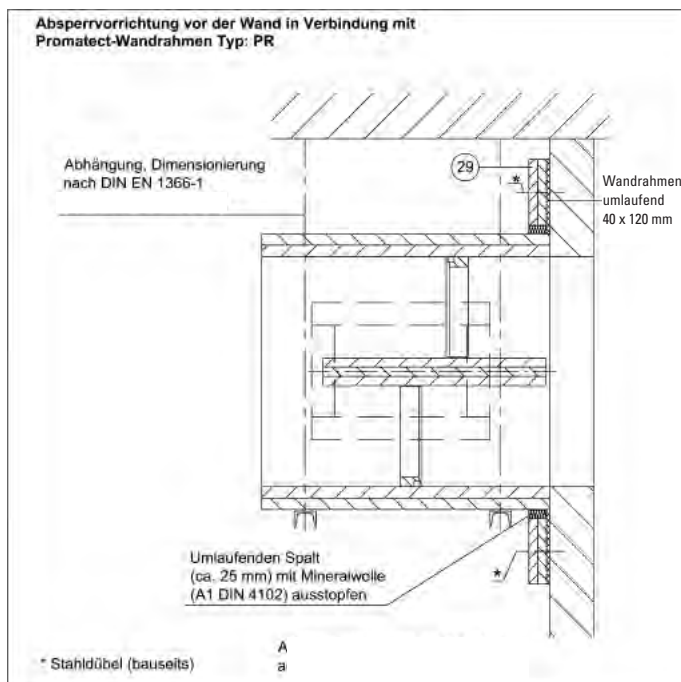
SLC Steuermodul 22,5mm für Entrauchungsklappen mit zusätzlicher Lüftungsfunktion

Zubehör:

Deckenrahmen DR: Aufbau der Klappe stehend auf einer Betondecke

Wandrahmen PR: Promatect Wandrahmen

Wandrahmen WP: Stahlwandrahmen mit Aufschäumer

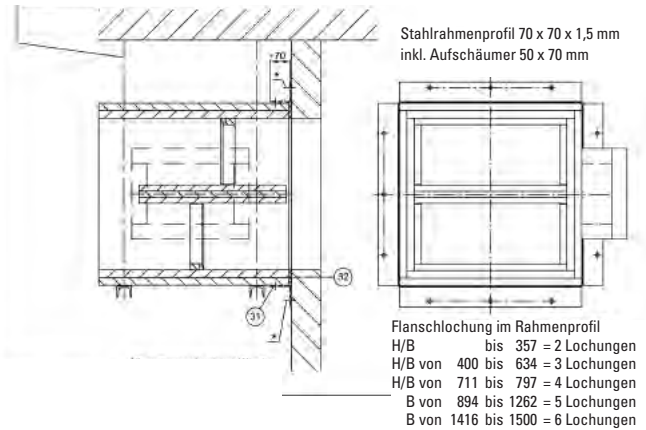


Entrauchungsklappen

Strulik Entrauchungsklappen RKU WG: ST_5



Äbsperrvorrichtung vor der Wand in Verbindung mit Aufschäumer und Rahmenprofil Typ: WP
Abhängung, Dimensionierung nach DIN EN 1366-1



Bestell-Code Entrauchungsklappen: ST(Typ)/(Breite/Höhe)

Preise RKU: Alle Preise incl. Antrieb ohne Steuermodul (nur RKU-KL)

Breite	201	252	318	357	400	449	503	565	634	Standard- baulänge*
Höhe [mm]	€/St.	€/St.	€/St.	€/St.	€/St.	€/St.	€/St.	€/St.	€/St.	
201	1.092,00	1.092,00	1.092,00	1.098,00	1.104,00	1.114,00	1.128,00	1.138,00	1.147,00	530
252	1.099,00	1.099,00	1.099,00	1.107,00	1.116,00	1.129,00	1.140,00	1.151,00	1.168,00	530
318	1.108,00	1.108,00	1.108,00	1.117,00	1.130,00	1.140,00	1.152,00	1.169,00	1.182,00	530
357	1.119,00	1.119,00	1.119,00	1.133,00	1.142,00	1.154,00	1.169,00	1.191,00	1.202,00	530
400	1.134,00	1.134,00	1.134,00	1.145,00	1.159,00	1.170,00	1.184,00	1.204,00	1.220,00	530
449	1.202,00	1.202,00	1.202,00	1.211,00	1.225,00	1.241,00	1.256,00	1.278,00	1.300,00	630
503	1.239,00	1.239,00	1.239,00	1.251,00	1.270,00	1.288,00	1.307,00	1.330,00	1.354,00	630
565	1.260,00	1.260,00	1.260,00	1.277,00	1.295,00	1.315,00	1.334,00	1.361,00	1.388,00	630
634	1.281,00	1.281,00	1.281,00	1.300,00	1.319,00	1.343,00	1.363,00	1.392,00	1.423,00	630
711	1.315,00	1.315,00	1.315,00	1.333,00	1.359,00	1.380,00	1.403,00	1.434,00	1.466,00	700
797	1.361,00	1.361,00	1.361,00	1.385,00	1.407,00	1.435,00	1.463,00	1.499,00	1.535,00	800

Breite	711	797	894	1003	1125	1262	1416	1500	Standard- baulänge*
Höhe [mm]	€/St.	€/St.	€/St.	€/St.	€/St.	€/St.	€/St.	€/St.	
201	1.166,00	1.181,00	1.199,00	1.259,00	1.273,00	1.316,00	1.357,00	1.397,00	530
252	1.182,00	1.202,00	1.264,00	1.276,00	1.314,00	1.373,00	1.398,00	1.429,00	530
318	1.204,00	1.224,00	1.280,00	1.309,00	1.347,00	1.384,00	1.429,00	1.458,00	530
357	1.223,00	1.246,00	1.305,00	1.333,00	1.373,00	1.411,00	1.438,00	1.492,00	530
400	1.244,00	1.270,00	1.323,00	1.356,00	1.397,00	1.439,00	1.490,00	1.524,00	530
449	1.327,00	1.356,00	1.415,00	1.456,00	1.502,00	1.553,00	1.611,00	1.653,00	630
503	1.384,00	1.418,00	1.478,00	1.520,00	1.574,00	1.630,00	1.696,00	1.739,00	630
565	1.419,00	1.456,00	1.516,00	1.562,00	1.617,00	1.679,00	1.750,00	1.797,00	630
634	1.457,00	1.493,00	1.553,00	1.603,00	1.662,00	1.728,00	1.805,00	1.856,00	630
711	1.496,00	1.546,00	1.608,00	1.665,00	1.716,00	1.797,00	1.883,00	1.936,00	700
797	1.578,00	1.626,00	1.687,00	1.746,00	1.818,00	1.897,00	1.993,00	2.054,00	800

*Andere Baulängen sind gegen einen Mehrpreis lieferbar. Mehrpreis SLC-Antrieb für RKU 83,20€ zzgl. Steuermodul

Entrauchungsklappen

Strulik Entrauchungsklappen RKU WG: ST_5



Preise RKU-KL: Alle Preise incl. Antrieb ohne Steuermodul (nur RKU-KL)

Breite	201	252	318	357	400	449	503	565	634	Standard- baulänge*
Höhe [mm]	€/St.	€/St.	€/St.	€/St.	€/St.	€/St.	€/St.	€/St.	€/St.	
201	1.308,00	1.308,00	1.308,00	1.315,00	1.321,00	1.330,00	1.345,00	1.354,00	1.363,00	530
252	1.316,00	1.316,00	1.316,00	1.323,00	1.332,00	1.346,00	1.356,00	1.368,00	1.384,00	530
318	1.324,00	1.324,00	1.324,00	1.333,00	1.347,00	1.356,00	1.369,00	1.385,00	1.399,00	530
357	1.335,00	1.335,00	1.335,00	1.349,00	1.358,00	1.371,00	1.385,00	1.407,00	1.419,00	530
400	1.350,00	1.350,00	1.350,00	1.361,00	1.375,00	1.386,00	1.400,00	1.421,00	1.436,00	530
449	1.419,00	1.419,00	1.419,00	1.427,00	1.441,00	1.457,00	1.473,00	1.494,00	1.516,00	630
503	1.455,00	1.455,00	1.455,00	1.467,00	1.486,00	1.504,00	1.524,00	1.546,00	1.570,00	630
565	1.477,00	1.477,00	1.477,00	1.493,00	1.511,00	1.531,00	1.551,00	1.578,00	1.605,00	630
634	1.498,00	1.498,00	1.498,00	1.516,00	1.559,00	1.559,00	1.580,00	1.608,00	1.639,00	630
711	1.531,00	1.531,00	1.531,00	1.550,00	1.576,00	1.596,00	1.619,00	1.650,00	1.683,00	700
797	1.578,00	1.578,00	1.578,00	1.602,00	1.623,00	1.652,00	1.680,00	1.715,00	1.751,00	800

Breite	711	797	894	1003	1125	1262	1416	1500	Standard- baulänge*
Höhe [mm]	€/St.	€/St.	€/St.	€/St.	€/St.	€/St.	€/St.	€/St.	
201	1.382,00	1.398,00	1.415,00	1.476,00	1.489,00	1.532,00	1.574,00	1.613,00	530
252	1.399,00	1.419,00	1.480,00	1.492,00	1.530,00	1.589,00	1.614,00	1.645,00	530
318	1.421,00	1.440,00	1.497,00	1.526,00	1.563,00	1.601,00	1.645,00	1.674,00	530
357	1.439,00	1.462,00	1.522,00	1.550,00	1.580,00	1.628,00	1.655,00	1.709,00	530
400	1.460,00	1.486,00	1.539,00	1.572,00	1.613,00	1.656,00	1.707,00	1.740,00	530
449	1.543,00	1.572,00	1.632,00	1.672,00	1.718,00	1.769,00	1.827,00	1.869,00	630
503	1.601,00	1.634,00	1.694,00	1.737,00	1.790,00	1.846,00	1.913,00	1.955,00	630
565	1.635,00	1.672,00	1.733,00	1.778,00	1.834,00	1.895,00	1.967,00	2.013,00	630
634	1.673,00	1.710,00	1.769,00	1.819,00	1.878,00	1.945,00	2.022,00	2.073,00	630
711	1.712,00	1.763,00	1.824,00	1.881,00	1.932,00	2.013,00	2.100,00	2.153,00	700
797	1.794,00	1.842,00	1.903,00	1.962,00	2.034,00	2.113,00	2.209,00	2.270,00	800

*Andere Baulängen sind gegen einen Mehrpreis lieferbar. Mehrpreis SLC-Antrieb für RKU 83,20€ zzgl. Steuermodul

Bestell-Code Zubehör Entrauchungsklappen: ST(Typ)/(Breite/Höhe)

Preise Zubehör

Promatect-Wandrahmen Typ PR, Promatect-Deckenrahmen Typ DR oder Wandprofilrahmen Typ WP für RKU / RKU-KL

Breite	201	252	318	357	400	449	503	565	634	711	797	894	1003	1125	1262	1416	1500
Höhe [mm]	€/St.	€/St.	€/St.	€/St.	€/St.	€/St.	€/St.	€/St.	€/St.	€/St.	€/St.	€/St.	€/St.	€/St.	€/St.	€/St.	€/St.
201	71,00	71,00	71,00	71,00	76,00	76,00	78,00	79,00	81,00	85,00	88,00	90,00	100,00	103,00	108,00	115,00	122,00
252	71,00	73,00	73,00	76,00	77,00	78,00	79,00	81,00	85,00	88,00	90,00	100,00	103,00	108,00	119,00	122,00	129,00
318	71,00	73,00	76,00	77,00	79,00	79,00	81,00	85,00	88,00	90,00	94,00	104,00	107,00	113,00	122,00	129,00	132,00
357	71,00	76,00	77,00	79,00	80,00	83,00	85,00	88,00	90,00	94,00	97,00	107,00	112,00	119,00	126,00	132,00	138,00
400	76,00	77,00	79,00	81,00	83,00	85,00	88,00	90,00	93,00	97,00	102,00	109,00	115,00	122,00	129,00	136,00	144,00
449	76,00	78,00	79,00	83,00	85,00	88,00	90,00	94,00	97,00	102,00	105,00	113,00	121,00	128,00	134,00	144,00	150,00
503	78,00	79,00	81,00	85,00	88,00	90,00	94,00	97,00	100,00	104,00	108,00	119,00	126,00	132,00	140,00	150,00	155,00
565	79,00	81,00	85,00	88,00	90,00	94,00	97,00	100,00	105,00	108,00	114,00	126,00	130,00	138,00	149,00	157,00	165,00
634	81,00	85,00	88,00	90,00	93,00	97,00	100,00	105,00	109,00	114,00	122,00	129,00	136,00	145,00	154,00	166,00	173,00
711	85,00	88,00	90,00	94,00	97,00	102,00	104,00	108,00	114,00	122,00	128,00	136,00	144,00	152,00	162,00	174,00	183,00
797	88,00	90,00	94,00	97,00	102,00	105,00	108,00	114,00	122,00	128,00	134,00	144,00	152,00	161,00	173,00	186,00	194,00

Entrauchungsklappen

Strulik Entrauchungsklappen RKU WG: ST_5



Einseitiges Streckmetallgitter Maschenweite ca. 20mm

Breite	201	252	318	357	400	449	503	565	634	711	797	894	1003	1125	1262	1416	1500
Höhe [mm]	€/St.	€/St.	€/St.	€/St.	€/St.	€/St.	€/St.	€/St.	€/St.	€/St.	€/St.	€/St.	€/St.	€/St.	€/St.	€/St.	€/St.
201	33,10	34,20	35,40	35,40	37,70	37,70	38,90	40,10	42,50	44,80	46,10	48,30	50,70	53,10	55,50	59,00	62,50
252	34,20	34,20	36,60	37,70	37,70	38,90	40,10	42,50	43,70	46,10	47,20	49,50	51,90	54,30	56,60	61,40	65,00
318	35,40	36,60	37,70	38,90	40,10	40,10	42,50	44,80	46,10	47,20	48,30	51,90	53,10	55,50	59,00	62,50	66,00
357	35,40	37,70	38,90	40,10	40,10	42,50	43,70	46,10	46,10	48,30	49,50	53,10	54,30	56,60	59,00	62,50	67,30
400	37,70	37,70	40,10	40,10	42,50	43,70	44,80	46,10	47,20	48,30	51,90	53,10	55,50	57,90	61,40	65,00	68,50
449	37,70	38,90	40,10	42,50	43,70	44,80	46,10	47,20	48,30	49,50	51,90	54,30	56,60	59,00	62,50	66,00	69,60
503	38,90	40,10	42,50	43,70	44,80	46,10	47,20	48,30	49,50	51,90	54,30	55,50	57,90	61,40	63,70	67,30	70,80
565	40,10	42,50	44,80	46,10	46,10	47,20	48,30	50,70	53,10	55,50	57,90	61,40	65,00	68,50	73,10	75,50	81,40
634	42,50	43,70	46,10	46,10	47,20	48,30	49,50	53,10	55,50	57,90	61,40	63,70	67,30	72,00	76,70	81,40	87,30
711	44,80	46,10	47,20	48,30	48,30	49,50	51,90	55,50	59,00	63,70	68,50	72,00	76,70	81,40	86,20	90,70	99,10
797	46,10	47,20	48,30	49,50	51,90	51,90	54,30	59,00	63,70	68,50	72,00	76,70	81,40	86,20	89,70	96,80	103,80

Entrauchungsklappen

Wildeboer Entrauchungsklappen EK 90 WG: WBEK



WILDEBOER Entrauchungsklappen Serien EK 90

Mit allgemeiner bauaufsichtlicher Zulassung Entrauchungsklappen aus Kalziumsilikat, für 90 Minuten Funktionserhalt bei allen Rauchgas-temperaturen u. mit 90 Minuten Feuerwiderstandsdauer. Zur Verwendung in maschinellen Entrauchungsanlagen in der Art nach DIN 18232. Stabiles, luftdicht verschraubtes Gehäuse mit Absperrklappe aus hochtemperaturbeständigem, abreibfestem Kalziumsilikat. Mit thermisch nicht aufschäumenden Spezialdichtungen. Mit vollisolierter, mindestens für einen 25-minütigen Betrieb bei Temperaturen bis 800°C geeigneter elektr. Antriebseinrichtung mit reversierbarem Elektromotor für 230V oder 24V, wartungsfrei. Mechanische Verriegelung des Klappenblattes in beiden Sicherheitsstellungen. Baulängen: 400 bis 800 mm.

Ausführung: In Kurzlängen ohne Revisionsöffnungen oder in Standardlängen mit Revisionsöffnungen.

Typ EK90: Allgemeine bauaufsichtliche Zulassung Z-78.2-7. Funktionserhalt bei allen Entrauchungstemperaturen \geq 90 Minuten. Feuerwiderstandsdauer \geq 90 Minuten. Feuerwiderstandsklasse EK90. Einbau in Wänden u. Decken, sowie außerhalb von Wänden u. Decken.

Zusatz zu EK90 mit Revisionsöffnungen:

Mehrpreise für grössere Standardlängen: Sonderlänge 500 mm ohne Mehrpreis; für Baulänge von 600 auf 700 mm 4% Mehrpreis; für Baulänge von 700 auf 800 mm 4% Mehrpreis; für Baulänge von 600 auf 800 mm 8% Mehrpreis. Minderpreis für Höhen 503 u. 560 mm und Baulänge 600 mm 4%.

Minderpreis für alle Längen: Minderpreis für EK90 ohne Revisionsöffnungen 10% Minderpreis. Weiteres Zubehör: Schutzgitter und Anschlußstutzen (Preise s. Zubehör FK 90)

Bestell-Code Brandschutzklappe:
WB/(Typ)/(B/H/L)/(Anbauteile/Zubehör)

A_F (freie Querschnittsfläche) in m^2 .
 v_F (Strömungsgeschwindigkeit bezogen auf A_F) in m/s (v_{Fmax} 13,5 m/s).
 V_F (Volumenstrom) in m^3/h , (V_{Fmax} 45000 m^3/h).
 Dimensionierungen oberhalb V_{Fmax} bzw. v_{Fmax} vermeiden!

Technische Daten/Preise						
Breite x Höhe [mm]	Länge [mm]	V_F bei $v_F = 6$ m/s [m^3/h]	A_{eff} [m^2]	EK 90 ohne Rev.-öffnung €/St.	Länge [mm]	EK 90 mit Rev.-öffnung €/St.
201 x 225	380	216	0,010	668,00	600	897,00
252 x 225	380	324	0,015	677,00	600	909,00
318 x 225	380	432	0,020	688,00	600	923,00
357 x 225	380	497	0,023	694,00	600	932,00
400 x 225	380	583	0,027	701,00	600	941,00
450 x 225	380	670	0,031	708,00	600	953,00
503 x 225	380	756	0,035	717,00	600	964,00
560 x 225	380	864	0,040	727,00	600	977,00
634 x 225	380	994	0,046	739,00	600	992,00
711 x 225	380	1.123	0,052	751,00	600	1.010,00
797 x 225	380	1.274	0,059	766,00	600	1.083,00
894 x 225	380	1.447	0,067	781,00	600	1.107,00
1003 x 225	380	1.642	0,076	799,00	600	1.132,00
1125 x 225	380	1.858	0,086	820,00	600	1.159,00
1262 x 225	380	2.095	0,097	840,00	600	1.191,00
1416 x 225	380	2.376	0,110	867,00	600	1.227,00
1500 x 225	380	2.527	0,117	880,00	600	1.247,00
201 x 252	380	302	0,014	673,00	600	903,00
252 x 252	380	410	0,019	682,00	600	914,00
318 x 252	380	562	0,026	692,00	600	930,00
357 x 252	380	670	0,031	699,00	600	938,00
400 x 252	380	756	0,035	706,00	600	948,00

Breite x Höhe [mm]	Länge [mm]	V_F bei $v_F = 6$ m/s [m^3/h]	A_{eff} [m^2]	EK 90 ohne Rev.-öffnung €/St.	Länge [mm]	EK 90 mit Rev.-öffnung €/St.
450 x 252	380	886	0,041	714,00	600	959,00
503 x 252	380	1.015	0,047	723,00	600	971,00
560 x 252	380	1.145	0,053	733,00	600	984,00
634 x 252	380	1.318	0,061	745,00	600	1.001,00
711 x 252	380	1.490	0,069	759,00	600	1.019,00
797 x 252	380	1.706	0,079	772,00	600	1.092,00
894 x 252	380	1.922	0,089	789,00	600	1.116,00
1003 x 252	380	2.182	0,101	807,00	600	1.142,00
1125 x 252	380	2.462	0,114	828,00	600	1.171,00
1262 x 252	380	2.786	0,129	850,00	600	1.203,00
1416 x 252	380	3.154	0,146	877,00	600	1.241,00
1500 x 252	380	3.348	0,155	891,00	600	1.260,00
201 x 284	395	389	0,018	680,00	600	910,00
201 x 284	395	540	0,025	690,00	600	922,00
318 x 284	395	734	0,034	701,00	600	937,00
357 x 284	395	864	0,040	709,00	600	946,00
400 x 284	395	994	0,046	716,00	600	956,00
450 x 284	395	1.145	0,053	724,00	600	968,00
503 x 284	395	1.296	0,060	734,00	600	980,00
560 x 284	395	1.469	0,068	744,00	600	993,00
634 x 284	395	1.706	0,079	758,00	600	1.010,00
711 x 284	395	1.922	0,089	771,00	600	1.027,00

Alle Preise in Euro zzgl. MwSt. Änderungen vorbehalten.

Entrauchungsklappen

Wildeboer Entrauchungsklappen EK 90 WG: WBEK



Technische Daten/Preise													
Breite x Höhe [mm]	Länge [mm]	V_F bei $v_F =$ 6 m/s [m³/h]	A_{eff} [m²]	EK 90 ohne Rev.- öffnung €/St.	Länge [mm]	EK 90 mit Rev.- öffnung €/St.	Breite x Höhe [mm]	Länge [mm]	V_F bei $v_F =$ 6 m/s [m³/h]	A_{eff} [m²]	EK 90 ohne Rev.- öffnung €/St.	Länge [mm]	EK 90 mit Rev.- öffnung €/St.
797 x 284	395	2.203	0,102	787,00	600	1.103,00	894 x 400	450	4.536	0,210	861,00	600	1.169,00
894 x 284	395	2.484	0,115	804,00	600	1.126,00	1003 x 400	450	5.141	0,238	886,00	600	1.198,00
1003 x 284	395	2.830	0,131	823,00	600	1.154,00	1125 x 400	450	5.810	0,269	912,00	600	1.231,00
1125 x 284	395	3.197	0,148	846,00	600	1.183,00	1262 x 400	450	6.566	0,304	948,00	600	1.267,00
1262 x 284	395	3.607	0,167	870,00	600	1.216,00	1416 x 400	450	7.430	0,344	988,00	600	1.308,00
1416 x 284	395	4.082	0,189	898,00	600	1.255,00	1500 x 400	450	7.884	0,365	1.011,00	600	1.330,00
1500 x 284	395	4.342	0,201	914,00	600	1.275,00	201 x 450	475	821	0,038	725,00	600	946,00
201 x 318	410	475	0,022	688,00	600	917,00	252 x 450	475	1.145	0,053	737,00	600	959,00
252 x 318	410	670	0,031	698,00	600	930,00	318 x 450	475	1.598	0,074	753,00	600	977,00
318 x 318	410	907	0,042	711,00	600	945,00	357 x 450	475	1.858	0,086	761,00	600	987,00
357 x 318	410	1.058	0,049	718,00	600	955,00	400 x 450	475	2.138	0,099	772,00	600	998,00
400 x 318	410	1.231	0,057	726,00	600	965,00	450 x 450	475	2.462	0,114	783,00	600	1.011,00
450 x 318	410	1.404	0,065	735,00	600	977,00	503 x 450	475	2.808	0,130	795,00	600	1.025,00
503 x 318	410	1.620	0,075	746,00	600	989,00	560 x 450	475	3.197	0,148	810,00	600	1.039,00
560 x 318	410	1.814	0,084	756,00	600	1.003,00	634 x 450	475	3.694	0,171	827,00	600	1.059,00
634 x 318	410	2.095	0,097	770,00	600	1.021,00	711 x 450	475	4.190	0,194	846,00	600	1.079,00
711 x 318	410	2.398	0,111	786,00	600	1.038,00	797 x 450	475	4.774	0,221	866,00	600	1.159,00
797 x 318	410	2.722	0,126	802,00	600	1.115,00	894 x 450	475	5.400	0,250	888,00	600	1.186,00
894 x 318	410	3.089	0,143	820,00	600	1.140,00	1003 x 450	475	6.134	0,284	915,00	600	1.216,00
1003 x 318	410	3.499	0,162	840,00	600	1.167,00	1125 x 450	475	6.934	0,321	949,00	600	1.251,00
1125 x 318	410	3.953	0,183	865,00	600	1.197,00	1262 x 450	475	7.841	0,363	988,00	600	1.288,00
1262 x 318	410	4.471	0,207	890,00	600	1.231,00	1416 x 450	475	8.878	0,411	1.031,00	600	1.330,00
1416 x 318	410	5.054	0,234	922,00	600	1.269,00	1500 x 450	475	9.418	0,436	1.054,00	600	1.353,00
1500 x 318	410	5.378	0,249	942,00	600	1.291,00	201 x 503	505	950	0,044	743,00	700	980,00
201 x 357	430	562	0,026	700,00	600	926,00	252 x 503	505	1.339	0,062	755,00	700	995,00
252 x 357	430	799	0,037	710,00	600	938,00	318 x 503	505	1.858	0,086	772,00	700	1.015,00
318 x 357	430	1.102	0,051	722,00	600	955,00	357 x 503	505	2.160	0,100	782,00	700	1.027,00
357 x 357	430	1.296	0,060	731,00	600	964,00	400 x 503	505	2.506	0,116	793,00	700	1.039,00
400 x 357	430	1.490	0,069	739,00	600	975,00	450 x 503	505	2.894	0,134	805,00	700	1.055,00
450 x 357	430	1.728	0,080	749,00	600	987,00	503 x 503	505	3.305	0,153	820,00	700	1.071,00
503 x 357	430	1.966	0,091	760,00	600	1.000,00	560 x 503	505	3.737	0,173	834,00	700	1.088,00
560 x 357	430	2.225	0,103	772,00	600	1.014,00	634 x 503	505	4.320	0,200	854,00	700	1.111,00
634 x 357	430	2.570	0,119	787,00	600	1.032,00	711 x 503	505	4.925	0,228	872,00	700	1.134,00
711 x 357	430	2.938	0,136	803,00	600	1.050,00	797 x 503	505	5.594	0,259	893,00	700	1.221,00
797 x 357	430	3.326	0,154	820,00	600	1.129,00	894 x 503	505	6.350	0,294	921,00	700	1.252,00
894 x 357	430	3.780	0,175	839,00	600	1.153,00	1003 x 503	505	7.193	0,333	954,00	700	1.287,00
1003 x 357	430	4.277	0,198	862,00	600	1.181,00	1125 x 503	505	8.143	0,377	991,00	700	1.324,00
1125 x 357	430	4.838	0,224	888,00	600	1.212,00	1262 x 503	505	9.202	0,426	1.032,00	700	1.368,00
1262 x 357	430	5.465	0,253	917,00	600	1.248,00	1416 x 503	505	10.390	0,481	1.078,00	700	1.417,00
1416 x 357	430	6.178	0,286	954,00	600	1.288,00	1500 x 503	505	11.059	0,512	1.104,00	700	1.443,00
1500 x 357	430	6.566	0,304	975,00	600	1.309,00	201 x 560	530	1.102	0,051	760,00	700	1.047,00
201 x 400	450	691	0,032	711,00	600	935,00	252 x 560	530	1.555	0,072	773,00	700	1.064,00
252 x 400	450	972	0,045	722,00	600	948,00	318 x 560	530	2.160	0,100	792,00	700	1.086,00
318 x 400	450	1.339	0,062	736,00	600	965,00	357 x 560	530	2.506	0,116	803,00	700	1.098,00
357 x 400	450	1.555	0,072	744,00	600	975,00	400 x 560	530	2.894	0,134	814,00	700	1.112,00
400 x 400	450	1.793	0,083	754,00	600	986,00	450 x 560	530	3.348	0,155	828,00	700	1.129,00
450 x 400	450	2.074	0,096	765,00	600	998,00	503 x 560	530	3.823	0,177	843,00	700	1.146,00
503 x 400	450	2.354	0,109	777,00	600	1.011,00	560 x 560	530	4.342	0,201	858,00	700	1.165,00
560 x 400	450	2.678	0,124	789,00	600	1.025,00	634 x 560	530	5.011	0,232	879,00	700	1.189,00
634 x 400	450	3.089	0,143	805,00	600	1.044,00	711 x 560	530	5.702	0,264	900,00	700	1.214,00
711 x 400	450	3.521	0,163	822,00	600	1.064,00	797 x 560	530	6.458	0,299	926,00	700	1.242,00
797 x 400	450	3.996	0,185	840,00	600	1.143,00	894 x 560	530	7.344	0,340	957,00	700	1.274,00

Alle Preise in Euro zzgl. MwSt. Änderungen vorbehalten.

Entrauchungsklappen

Wildeboer Entrauchungsklappen EK 90 WG: WBEK



Technische Daten/Preise													
Breite x Höhe [mm]	Länge [mm]	V_F bei $v_F =$ 6 m/s [m³/h]	A_{eff} [m²]	EK 90 ohne Rev.- öffnung €/St.	Länge [mm]	EK 90 mit Rev.- öffnung €/St.	Breite x Höhe [mm]	Länge [mm]	V_F bei $v_F =$ 6 m/s [m³/h]	A_{eff} [m²]	EK 90 ohne Rev.- öffnung €/St.	Länge [mm]	EK 90 mit Rev.- öffnung €/St.
1003 x 560	530	8.316	0,385	992,00	700	1.309,00	503 x 711	690	5.206	0,241	953,00	700	1.194,00
1125 x 560	530	9.418	0,436	1.032,00	700	1.350,00	560 x 711	690	5.897	0,273	977,00	700	1.214,00
1262 x 560	530	10.649	0,493	1.077,00	700	1.395,00	634 x 711	690	6.804	0,315	1.008,00	700	1.241,00
1416 x 560	530	12.053	0,558	1.126,00	700	1.444,00	711 x 711	690	7.754	0,359	1.040,00	700	1.268,00
1500 x 560	530	12.809	0,593	1.153,00	700	1.472,00	797 x 711	690	8.813	0,408	1.075,00	700	1.298,00
201 x 634	610	1.296	0,060	798,00	700	1.066,00	894 x 711	690	10.001	0,463	1.115,00	700	1.333,00
252 x 634	610	1.836	0,085	814,00	700	1.083,00	1003 x 711	690	11.340	0,525	1.160,00	700	1.370,00
318 x 634	610	2.527	0,117	835,00	700	1.107,00	1125 x 711	690	12.830	0,594	1.211,00	700	1.414,00
357 x 634	610	2.959	0,137	847,00	700	1.120,00	1262 x 711	690	14.515	0,672	1.268,00	700	1.463,00
400 x 634	610	3.413	0,158	860,00	700	1.134,00	1416 x 711	690	16.394	0,759	1.332,00	700	1.518,00
450 x 634	610	3.931	0,182	875,00	700	1.152,00	1500 x 711	690	17.431	0,807	1.367,00	700	1.617,00
503 x 634	610	4.493	0,208	892,00	700	1.169,00	201 x 797	770	2.246	0,104	889,00	700	1.143,00
560 x 634	610	5.098	0,236	910,00	700	1.189,00	252 x 797	770	3.002	0,139	909,00	700	1.163,00
634 x 634	610	5.897	0,273	937,00	700	1.214,00	318 x 797	770	3.974	0,184	938,00	700	1.189,00
711 x 634	610	6.696	0,310	966,00	700	1.241,00	357 x 797	770	4.558	0,211	957,00	700	1.204,00
797 x 634	610	7.625	0,353	998,00	700	1.269,00	400 x 797	770	5.184	0,240	977,00	700	1.222,00
894 x 634	610	8.640	0,400	1.033,00	700	1.302,00	450 x 797	770	5.940	0,275	1.000,00	700	1.243,00
1003 x 634	610	9.806	0,454	1.074,00	700	1.340,00	503 x 797	770	6.718	0,311	1.024,00	700	1.264,00
1125 x 634	610	11.102	0,514	1.119,00	700	1.381,00	560 x 797	770	7.560	0,350	1.051,00	700	1.287,00
1262 x 634	610	12.550	0,581	1.169,00	700	1.428,00	634 x 797	770	8.662	0,401	1.086,00	700	1.317,00
1416 x 634	610	14.170	0,656	1.225,00	700	1.481,00	711 x 797	770	9.806	0,454	1.121,00	700	1.347,00
1500 x 634	610	15.077	0,698	1.257,00	700	1.509,00	797 x 797	770	11.081	0,513	1.162,00	700	1.382,00
201 x 711	690	1.490	0,069	840,00	700	1.087,00	894 x 797	770	12.528	0,580	1.205,00	700	1.421,00
252 x 711	690	2.117	0,098	858,00	700	1.104,00	1003 x 797	770	14.148	0,655	1.256,00	700	1.465,00
318 x 711	690	2.938	0,136	881,00	700	1.129,00	1125 x 797	770	15.962	0,739	1.313,00	700	1.514,00
357 x 711	690	3.413	0,158	895,00	700	1.142,00	1262 x 797	770	17.993	0,833	1.376,00	700	1.569,00
400 x 711	690	3.931	0,182	911,00	700	1.157,00	1416 x 797	770	20.261	0,938	1.448,00	700	1.631,00
450 x 711	690	4.558	0,211	931,00	700	1.175,00	1500 x 797	770	21.514	0,996	1.487,00	700	1.665,00

Rauchauslöser, Rauchmelder

TROX Rauchauslöseeinrichtungen RM-O-3-D und RM-O-VS-D WG: TX_4



RM-O-3-D



RM-O-VS-D

TROX Rauchauslöseeinrichtungen zur Ansteuerung und Auslösung von bauaufsichtlich zugelassenen Brand- und Rauchschutzklappen (produkt- und fabrikatsunabhängig). Rauchererkennung nach dem optischen Streulicht-Prinzip mit Verschmutzungsgradanzeige und Nachführung der Empfindlichkeitsschwelle. Integration in die Gebäudeleittechnik über TROXNETCOM möglich. Betriebsspannung 230V. Wartung einmal jährlich.

RM-O-3-D, kompakte Bauform, geeignet zur direkten Montage in Revisionsöffnungen von Brandschutzklappen der Serie FK-K90. Zulassung Z-78.6-125.

RM-O-VS-D, mit Luftstromüberwachung und lieferbarer LON-Schnittstelle. Zulassung Z-78.6-67.



Detail: Montage in Revisionsöffnungen von Brandschutzklappen

Bestell-Code Rauchauslöseeinrichtung: T//Typ

Rauchauslöseeinrichtung	
Typ	€/St.
RM-O-3-D	1.881,00
RM-O-VS-D	2.389,00

Schako Rauchmeldesystem RMS-L WG: SC_B



RMS-L

Rauchmeldesystem mit 1-jährigem Wartungsintervall. Einbau bündig in Lüftungsleitungen. Geeignet für Brandschutzklappen mit elektrischen oder pneumatischen Auslösevorrichtungen nach dem Funktionsprinzip stromlos zu / drucklos zu. Mit DiBt-Zulassung Z-78.6-58.

Herstellung:

Bestehend aus Gehäuse aus Stahlblech, lackiert im Farbton sandsilber und Einsatz aus hochwertigem Kunststoff. Anschluss 24 V DC. Abdeckscheibe aus Plexiglas.

Ausführung:

RMS-L: Für Kanal- bzw. Brandschutzklappeneinbau, mit Einbauteil EBT mit Revisionsdeckel

Zubehör:

Rücksetztaster RST für Rücksetzung einer Alarm- oder Störmeldung.



RMS-L

Typ	€/St.
RMS-L	385,00
Zubehör:	
Rücksetztaster RST	20,00

Rauchauslöser, Rauchmelder

Hekatron Lüftungsrauchschalersystem LRS WG: BSHE



Das Lüftungsrauchschalersystem LRS dient zur rechtzeitigen Rauchererkennung in Lüftungsanlagen und verhindert so die Verbreitung von Brandrauch. Es zeichnet sich durch frühest mögliche Detektion, einfache Montage und hohe Wartungsfreundlichkeit aus.

LRS 01



Lüftungsrauchschalersystem LRS 01 zur Montage auf Lüftungskanälen mit rundem oder eckigem Querschnitt zur frühzeitigen Rauchdetektion. Die besonderen Merkmale sind:

- Von außen sichtbare Betriebs- und Verschmutzungsanzeige
- Alarmspeicherung
- Für Luftgeschwindigkeiten bis 20 m/s
- Strömungsoptimiertes 2-Rohr-Luftstromsystem
- Einfache Montage ohne Zusatzkonsole
- Werkzeugfreie Prüfung, Wartung, Reinigung
- Einfache Entnahme des Einlassrohres bei Wartung
- Potentialfreier Kontakt öffnet bei Alarm und Störung.

Bestell-Code: HK (Typ)

Technische Daten Gehäuse

Einlassrohr	Einbautiefe 350 mm
Kabeleinführung	4 x 6 bis 10 mm (M16)
Schutzart außen	IP 54
Farbe	blau, Deckel klar
Wartung	jährlich

Technische Daten des integrierten Rauchschalters ORS 210

Rauchererkennung	nach EN 54, Teil 7
Betriebsspannung	16 bis 28 V DC
Stromaufnahme bei 28 V DC	
Ruhe	22 mA
Alarm	11 mA
Störung	16 mA
Relaiskontakt	Öffner
Schaltspannung	30 V DC
Schaltstrom	1 A
Schutzart	IP 40
Betriebsumgebungstemperatur	-20 °C bis +60 °C
Gewicht	120 g
Periodische Überwachung	jährliche Wartung
Alarmspeicherung im Rauchschalter	ja
LRS 01	256,00 €/St.

LRS 02



Lüftungsrauchschalersystem LRS 02 wie LRS 01 mit folgenden zusätzlichen besonderen Merkmalen:

- Anschluss an 24 V AC/DC (Wechsel-/Gleichspannung)
- Alarmrücksetztaster
- Vorverdrahtete Komfortanschlussklemmen für externe Kabel zur einfachen und schnellen Montage

Bestell-Code: HK (Typ)

Technische Daten Gehäuse

Einlassrohr	Einbautiefe 350 mm
Kabeleinführung	4 x 6 bis 10 mm (M16)
Schutzart außen	IP 54
Farbe	blau, Deckel klar
Wartung	jährlich

Technische Daten des integrierten Rauchschalters ORS 210

Rauchererkennung	nach EN 54, Teil 7
Betriebsspannung	16 bis 28 V DC
Stromaufnahme bei 28 V DC	
Ruhe	22 mA
Alarm	11 mA
Störung	16 mA
Relaiskontakt	Öffner
Schaltspannung	30 V DC
Schaltstrom	1 A
Schutzart	IP 40
Betriebsumgebungstemperatur	-20 °C bis +60 °C
Gewicht	120 g
Periodische Überwachung	jährliche Wartung
Alarmspeicherung im Rauchschalter	ja
LRS 02	304,00 €/St.

Rauchauslöser, Rauchmelder

Hekatron Lüftungsrauchschalersystem LRS WG: BSHE



LRS 03



- Lüftungsrauchschalersystem LRS 03 zur Montage auf Lüftungskanälen mit rundem oder eckigem Querschnitt zur frühzeitigen Rauchdetektion. Die besonderen Merkmale sind:
- Autarkes von BSK abgekoppeltes System
 - Lange Betriebsbereitschaft durch prozessorgesteuerte verschmutzungskompensation
 - Von außen sichtbare Betriebs- und Verschmutzungsanzeige
 - Einfache Montage ohne Zusatzkonsole. Werkzeugfreie Prüfung, Wartung, Reinigung
 - Einfache Entnahme des Raucheinlassrohres
 - Am Gehäuse befestigter Alarmauslösetaster für rasche Prüfung
 - Wartung nur einmal jährlich

Bestell-Code: HK (Typ)

Technische Daten Gehäuse

Einlassrohr	Einbautiefe 350 mm
Kabeleinführung	4 x 6 bis 10 mm (M16)
Schutzart außen	IP 54
Farbe	blau, Deckel klar
Wartung	jährlich

Technische Daten des integrierten Rauchschalters ORS 220

Betriebsspannung	16 bis 28 V DC
Stromaufnahme bei 28 V DC	
Ruhe	22 mA
Alarm	11 mA
Störung	16 mA
Relaiskontakt	Öffner
Schaltspannung	30 V AC/30 V DC
Schaltstrom	1 A
Schutzart	IP 40
Betriebsumgebungstemperatur	-20 °C bis +60 °C
Gewicht	120 g
Periodische Überwachung	jährliche Wartung
Alarmspeicherung im Rauchschalter	nein
LRS 01	344,00 €/St.

Hekatron Brandmeldesysteme ORS WG: BSHE



Für den Einbau in Lüftungsleitungen. Alle Komponenten sind bauaufsichtlich zugelassen (DIBt) zur Überwachung von Brandrauch in Lüftungsleitungen und zur direkten Ansteuerung von Brand- und Rauchschutzklappen BSK + RSK. Außerdem zur Überwachung von Räumen oder der Lüftungszentrale. (DIBt zugelassen Z-78.6-89)

Bestell-Code: HK (Typ)



Optischer Rauchschalter ORS 144 K

Optischer Rauchschalter zur Rauchererkennung in Lüftungsanlagen, zum Einbau in Montagesockel 163 K-A. Alarmfilter, optische Verschmutzungs- und Zustandsanzeige, Messkammerüberwachung, 18 bis 28 VDC Betriebsspannung, 22 mA in Ruhe; potentialfreier Öffner.

Typ	€/St.
ORS 144K	149,00



Montagesockel kurz 163 K-A

Sockel zur direkten Montage an Lüftungsleitungen. Besonders geeignet zur Überwachung von kleinen, flachen Lüftungsleitungen. Farbe: weiß, ähnlich RAL 9010.

Typ	€/St.
163 K-A	85,50



Rauchschalterzustandsanzeige RZA 142 AP

Fernanzeigetableau für ORS 142... und ORS 144 K mit fünf farbigen LEDs zur Zustandsanzeige der angeschlossenen Rauchschalter. Mit potentialfreien Wechslern für jede Zustands-Sammelmeldung, zur Weiterleitung auf eine Leitstelle oder zur Aufschaltung auf die Gebäudeleittechnik.

Typ	€/St.
RZA 142 AP	124,50



Netzgerät NG 519

Netz- und Auslösegerät zur Spannungsversorgung von Rauchschaltanlagen incl. Längsregler und Thermoschutz. Ein Steckplatz zur Aufnahme der Zusatzplatine SAB 04 ist vorhanden. Anschlußklemmen für externe Geräte. 24 V, 0,35 A - Wechsler (30 V / 1 A).

Typ	€/St.
NG 519	93,50



Netzgerät NAG 03

Netz- und Auslösegerät zur Spannungsversorgung von Rauchschaltanlagen incl. Schaltnetzteil mit hohem Wirkungsgrad und einer stabilisierten Nennspannung von 24 V DC. Ein Steckplatz zur Aufnahme der Zusatzplatine SAB 04 ist vorhanden. Anschlußklemmen für alle externen Geräte. Klemmstützpunkt für RSBus. 24 V - 0,9 A. 1 pot. Freier Wechsler (250 V / 5 A).

Typ	€/St.
NAG 03	129,00

Alle Preise in Euro zzgl. MwSt. Änderungen vorbehalten.

Bestell-Code: HK (Typ)

Signal- und Anzeigebedianteil SAB 04 Set

Steckkarte für die Alarmspeicherung bei Auslösung der angeschlossenen Rauchschalter mit roter Alarm-LED und RESET-Taster. Zum Einbau in die Netzgeräte NG 519 und NAG 03.

Typ	€/St.
SAB 04 Set	34,00


Druckknopfaster (hinter Glas) DKT 02

Druckknopfaster als Handauslöser für Brand- und Rauchschutzklappen, bei denen ein unbeabsichtigtes Schließen des Abschlusses verhindert werden soll und die mit einer Selbsthaltung ausgestattet sind. DKT 02 ge = Farbe gelb, DKT 02 gr = Farbe grau

Typ	€/St.
DKT 02	64,00


Optischer Rauchschalter ORS 142

für Schwelbrände und offene Brände mit Rauchentwicklung. Verschmutzungskompensation, optische Verschmutzungs-/Zustandsanzeige, Messkammerüberwachung, Kommunikationsanschluss für RS-Bus, potentialfreier Öffner.

1. Verschmutzungskompensation, 2. Verschmutzungsanzeige, 3. Zustandsanzeige, 4. Messkammerüberwachung, 5. DIBt Z-6.5-1571. 24 V, 25 mA in Ruhe, potentialfreier Öffner

Typ	€/St.
ORS 142	138,00


Montagesockel Aufputz 143 A

Aufputz-Montagesockel für Rauch- und Thermoschalter in trockenen Räumen. Farbe: weiß, ähnlich RAL 9010

Typ	€/St.
143 A	12,55


Montagesockel Aufputz 143 AF

Aufputz-Montagesockel für Rauch- und Thermoschalter in feuchten Räumen. PG-Verschraubung, Dichtring, Distanzhülsen. Farbe: weiß, ähnlich RAL 9010

Typ	€/St.
143 AF	33,00


Steuergerät

Zur Ansteuerung von Entrauchungsventilatoren DIBt-Zulassung Z-6.5-1571, 24 V, 0,8 A potentialfreier Wechsler (30 V / 1 A). Abm.: (HxBxT) 230 x 300 x 111 mm.

Typ	€/St.
STG 01	470,00


Druckknopfaster DKT 02 (Orange)

Druckknopfaster hinter Glas für Entrauchung zur manuellen Steuerung der maschinellen Rauchabzuganlage.

Typ	€/St.
DKT 02	64,00


Optischer Rauchschalter, Ex-Ausführung ORS 142 Ex

Optischer Rauchschalter in den Ex-Zonen 1 und 2 gemäß ATEX. Rauchererkennung nach EN 54, Teil 7, Betriebsspannung 20-28 V DC, Stromaufnahme bei 28 V DC: Ruhe 10,5 mA, Alarm 1,7 mA. Relaiskontakt: Öffner. Schaltspannung 30 V DC, Schaltstrom 1 A, Schaltleistung 30 W. Schutzart: Rauchschalter IP 42, Anschlussbox IP 54. Schutzklasse EEx q II T5, nach EN 50 014 Ex II G - EEx m e (ib) IIC T4 Betriebstemperatur -20°C bis + 70°C. DIBt-Zulassung Feststellanlagen: Z-6.5-1725.

Typ	€/St.
ORS 142 Ex	538,00


Prüfaerosol

Prüfgas zur Funktionsprüfung der Rauchmelder/-schalter. Frei von halogenierten Kohlenwasserstoffen.

Typ	€/St.
918/5	23,50

Rauchmelder

Oppermann Regelgeräte Brandschutzsysteme WG: BSOP



Bestell-Code: OP (Typ)



Deckenrauchmelder DRM 3.3

Inklusive Sockel – busfähig. Für den Einsatz in Räumen zur frühzeitigen Erkennung von Schwelbränden und Bränden mit Rauchentwicklung. Der Sensor arbeitet nach dem Streulichtprinzip. Das an Schwebteilchen gestreute Licht (Tyndalleffekt) gelangt zum Empfänger und wird in ein elektrisches Signal umgesetzt. Zwei rote LEDs zeigen den Alarmfall an. Der Sensor wird mit dem Steuergerät STG 1.2 (Datenblatt-Nr. 43104) über einen Sicherheitsringbus betrieben.

Maße: Ø 100 mm, Höhe 50 mm. Umgebungstemperatur: -10 - +50 °C.
VdS-Anerkennung G 208038. EN54-7. Datenblatt-Nr. 40102

Typ	€/St.
DRM 3.3	146,00



Handmelder DKM 3.3

Der Melder wird mit dem Steuergerät STG 1.2 über einen Sicherheitsringbus betrieben. Gehäuse Kunststoff, Farbe blau, rot oder gelb. Maße: ca. 135 x 135 x 35 mm (B x H x T).

VdS-Anerkennung G 202028. EN54-11. Datenblatt-Nr. 4910.

Typ	€/St.
DKM 3.3	105,00

Oppermann Regelgeräte Brandschutzsysteme WG: BSOP



Luftkanalrauchmelder KRM-1

Für den Einsatz in Luftkanälen zur frühzeitigen Erkennung von Schwelbränden und Bränden mit Rauchentwicklung. Der Sensor arbeitet nach dem Streulichtprinzip. Mit Alarmschwelennachführung, dadurch längere Standzeit. Kontinuierliche Anzeige der Verschmutzung durch zweistellige LED-Anzeige im Klartext, größer 70 % fällt Relais ab. Anzeige von Rauchalarm, fehlende Luftströmung, Systemstörung und Betriebsbereitschaft durch LEDs. Entriegelung und Funktionsprüfung durch Taster. Rauchalarmrelais mit potentialfreiem Umschalt-/Öffnerkontakt. Eine Überprüfung mit Testspray ist ohne Öffnung des Deckels möglich. Komplettlieferung mit Luftkanalentnahmerohr (Patent angemeldet), 600 mm Länge.

Maße ohne Rohr: ca. 166 x 257 x 77 mm (B x H x T)
Umgebungstemperatur: -10 - +50 °C. Schutzart IP 54, mit WDG IP 65
230 V AC. Anschlussverschraubung 3 x M16. VdS-Anerkennung G 210059 nach Fpr EN 54-27:2009.

Typ	€/St.
KRM-1	447,00

Luftkanalrauchmelder KRM-2

Gleiche Funktionsweise wie Typ KRM-1 jedoch mit 24 V AC/DC Betriebsspannung.

Typ	€/St.
KRM-2	437,00

Luftkanalrauchmelder KRM-2-MOD

Gleiche Funktionsweise wie Typ KRM-2 jedoch mit 24 V AC/DC. Die Mod-Ausführung besitzt eine RS 485-Schnittstelle, die mit der Anzeigeneinheit oder direkt mit einer Automationsstation kommuniziert.

Typ	€/St.
KRM-2-MOD	467,00



Rauchmelder

Oppermann Regelgeräte Brandschutzsysteme WG: BSOP



Luftkanalrauchmelder KRM-1-DZ

Bauteilgeprüft in Verbindung mit Brandschutz-Rauchschutzklappen; DIBt-Zulassung (in Vorbereitung) für 1-jährliche Wartung für den Einsatz in Luftkanälen zur frühzeitigen Erkennung von Schwelbränden und Bränden mit Rauchentwicklung. Der Sensor arbeitet nach dem Streulichtprinzip. Mit Alarmschwellennachführung, dadurch längere Standzeit. Kontinuierliche Anzeige der Verschmutzung durch zweistellige LED-Anzeige im Klartext, größer 70 % fällt Relais ab. Anzeige von Rauchalarm, fehlende Luftströmung, Systemstörung und Betriebsbereitschaft durch LEDs. Entriegelung und Funktionsprüfung durch Taster. Rauchalarmrelais mit potentialfreiem Umschalt-/Öffnerkontakt. Eine Überprüfung mit Testspray ist ohne Öffnung des Deckels möglich. Komplettlieferung mit Luftkanalentnahmerohr (Patent angemeldet), 600 mm Länge. Maße ohne Rohr: ca. 166 x 257 x 77 mm (B x H x T)
 Umgebungstemperatur: -10 - +50 °C. Schutzart IP 54, mit WDG IP 65
 230 V AC. Anschlussverschraubung 3 x M16

Bestell-Code: OP (Typ)

Typ	€/St.
KRM-1-DZ	736,00

Luftkanalrauchmelder KRM-2-DZ

Gleiche Funktionsweise wie Typ KRM-1-DZ jedoch mit 24 V AC/DC Betriebsspannung.

Typ	€/St.
KRM-2-DZ	724,00

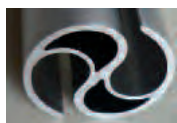
Steuergerät STG 1.2

Als Mini-Brandmeldezentrale zum Anschluss von bis zu 99 Deckenrauchmeldern DRM 3.3/Handmeldern DKM 3.3. das Steuergerät übernimmt die Anzeige und Auswertung von Rauch, Verschmutzung, Systemstörung, Kabelbruch- und Kurzschluss, die im LCD-Display im Klartext und durch LEDs angezeigt werden. Die Meldung erfolgt sowohl über potentialfreie Kontakte als auch über eine RS485-Schnittstelle zur Weiterleitung an Gebäudeautomations-SPS-Systeme. Durch eine Tastatur lässt sich der aktuelle Status jedes Melders abfragen. Gehäuse mit Rastfuss zum Einbau auf Tragschiene im Schaltschrank. Maße: ca. 160 x 90 x 50 mm (B x H x T). Schutzart IP 20, Umgebungstemperatur: 0-50 °C

Typ	€/St.
STG 1.2	428,00



Oppermann Zubehör Luftkanal-Rauchmelder-/sensoren WG: BSOP



Luftkanalentnahmerohr TurboTube LKR 0,6

inklusive Flansch, Länge 600 mm; Flansch-Ø 160 mm. Passend für alle KRM. Ein Rohr 0,6 m im Preis KRM enthalten.

Typ	€/St.
LKR 0,6	31,00



Konsole KS

zur Montage des Kanalrauchmelders KRM auf runde oder isolierte Kanäle. Einschließlich Gummidurchführung zum Abdichten des Rohres zum Luftkanal.

Typ	€/St.
KS	29,00



Aerosolspray RDP 300

zur Funktionsprobe und Auslösung von Rauchsensoren, angepasst an das optische System. Ölnebelfrei, rückstandsfrei.

Typ	€/St.
RDP 300	26,00



Spritzwassergeschütztes Gehäuse WDG

für KRM zur Montage im Freien oder in kalter Umgebung, zum Schutz der Auswerteelektronik vor Kondensationsfeuchte. Verzinktes, innen isoliertes Blechgehäuse mit abschraubbarem Deckel. Maße: ca. 235 x 400 x 135 mm (B x H x T).

Typ	€/St.
WDG	155,00



Austausch-Rauchsensor

Gereinigt, justiert, ggf. repariert und getestet, ohne Sockel. Erforderlich ist die Rückgabe des verschmutzten Rauchsensors.

Typ	€/St.
RM 3.3	86,00

Alle Preise in Euro zzgl. MwSt. Änderungen vorbehalten.

Rauchmelder

Wildeboer Rauchauslöseeinrichtungen OR 31 WG: WB26



Wildeboer Rauchauslöseeinrichtung OR 31.

Bauaufsichtlich zugelassene Rauchauslöseeinrichtung zur Ansteuerung von Brandschutzklappen, Rauchschutzklappen und zugehörigen Ventilatoren. Die Rauchauslöseeinrichtung besteht aus einem Gehäuse mit Staukreuz als Bypass zum Durchleiten der Luftströmung einer Lüftungsleitung durch einen optischen Rauchdetektor nach EN 54-7. Mit integrierter Auswerteelektronik, potentialfreien Relaisausgängen und alle zum Betrieb erforderlichen Einrichtungen. Der Rauchdetektor beinhaltet eine automatische Nachführung der Ansprechschwelle zur Erzielung einer möglichst langen Standzeit und Lebensdauer hinsichtlich betriebsbedingter Nutzung. Der Rauchdetektor ist geschützt, problemlos zugänglich und innerhalb des Gehäuses überprüfbar. Mit eingebautem Taster für einen Funktionstest und zur Rückstellung nach einer Rauchdetektion, mit LED-Anzeigen für den Betrieb, für Störungen und für Verschmutzungsgrade. Der Einbau erfolgt lage- und strömungsunabhängig in rechteckigen Lüftungsleitungen ab 100 mm Kantenlänge und in runde ab 100 mm Durchmesser.

Bestell-Code Rauchmelder: WB/(Typ)

Typ	€/St.
OR 31	
Standardausführung	678,00
zusätzlich mit:	
MC-Modul	729,00
MC-Modul und Relais-Modul	825,00
MC-Modul und LON-BUS-Modul	916,00
MC-Modul, Relais-Modul und LON-BUS	1.012,00
Zubehör:	
Bedientableau mit Betriebsanzeige, Handauslösung und Rückstellung	55,00
Einbauplatte für Rundrohe ab 100 mm Ø	24,00

Brandschutzventile

TROX Brandschutzventile Serien FV-K90, FVZ-K30 und FVS-K90 WG: TX_4




FV-K90



FVS-K90

TROX Brandschutzventile FV-K90 mit allgemeiner bauaufsichtlicher Zulassung Z-41.3-317. Mauerrahmen, Führungsrohr und Ventilteller aus Stahlblech. Mauerrahmen und Führungsrohr schwarz einbrennlackiert, Ventilteller an der Sichtseite pulverbeschichtet RAL 9010. Ventilkegel aus Spezial-Isolierstoff, Dichtung aus Polyurethan, Anbauteile aus Stahl verzinkt, thermische Auslösung über Schmelzlot, Auslösetemperatur 72° C. Feuerwiderstandsklasse K90, , K30 (siehe Verwendungs- und Anwendungshinweise respektive die gültige allgemeine bauaufsichtliche Zulassung).

TROX Brandschutzventile FVZ-K30 mit allgemeiner bauaufsichtlicher Zulassung Z-41.3-319. Wie Serie FV-K90, jedoch zusätzlich mit den erforderlichen Zubehörteilen für den Einbau in feuerwiderstandsfähige Unterdecken F30.. Feuerwiderstandsklasse K30U.

TROX Brandschutzventile FVS-K90 (für Lüftungsanlagen nach DIN 18017-3) mit allgemeiner bauaufsichtlicher Zulassung Z-41.3-324. Einbaurahmen aus verzinktem Stahlblech, Ventilmantel und -teller pulverbeschichtet RAL 9010, Auslöseeinrichtung aus Messing und Edelstahl. Thermische Auslösung über Schmelzlot, Auslösetemperatur 72 °C. Feuerwiderstandsklasse K90-18017, K60-18017, K30-18017 in Abhängigkeit von der Verwendung und Ausführung der Lüftungsschächte (siehe Verwendungs- und Anwendungshinweise respektive die allgemeine bauaufsichtliche Zulassung).

Verwendungs- und Anwendungshinweise Verwendung	Ausführung/Material	Mindestdicke der Wand bzw. Decke mm	Feuerwiderstands- klasse	Feuerwiderstands- klasse ¹⁾		elast. Stützen immer erforderlich ²⁾
				FV-K90 mit	FVZ-K30	
- Massive Wände	Beton/Porenbeton/Leichtbeton	100	F90	K90	-	-
	Mauerwerk	115	F90	K90	-	-
	Gips-Wandbauplatten	100	F90	K90	-	x
- Massive Decken	Beton	100	F90	K90	-	-
- Leichtbauwände mit Metallständer und beidseitiger Beplankung	Leichte Trennwände DIN 4102-4 Tab.48	75	F30	K30	-	x
	Leichte Trennwände nach AbP	100	F90	K90	-	x
- Leichtbauwände mit Metallständer und	Schachtwände mit AbP	84	F90	K90	-	x
	Schachtwände mit AbP	90	F90	K90	-	x
- Leichtbauwände ohne Metallständer	Schachtwände mit AbP	40	F90	K90	-	x
- in feuerwiderstands- fähigen Unterdecken (Brandbeanspruchung von oben bzw. unten)	verschraubt/gespachtelt	-	F30	-	K30U	x
	Einlege-Elemente	-	F30	-	K30U	x
	Promat-Metaldecken F30-AB mit AbP die als Promat-Konstruktion 420.87 ausgeführt sind	-	F30	-	K30U	x

¹⁾mit = in Verbindung mit einseitig angeschlossenen Lüftungsleitungen aus nichtbrennbaren Baustoffen.

²⁾ Flexible Lüftungsleitungen aus Aluminium dürfen direkt angeschlossen werden.

Weitere Zubehörteile, Verwendungs- und Anwendungshinweise, sowie Einbaudetails siehe gültige TROX-Druckschrift (bitte anfordern).

Anbauteile:

- **Blendringe:** Ein Blending rund bzw. eckig aus verzinktem Stahlblech mit Pulverbeschichtung RAL 9010.

Anbauteile:

- **Einbausätze:** Aus Isolierplatten inkl. Schnellschrauben und ein Blending rund bzw. eckig aus verzinktem Stahlblech mit Pulverbeschichtung RAL 9010.

Kurzkenn- Zeichen	Zubehör	FV-K90	FVZ-K30	FVS-K90
R	Blending rund	x	-	-
Q	Blending eckig	x	-	-
ER	Einbausatz für Trockeneinbau und Blending rund	x	-	-
EQ	Einbausatz für Trockeneinbau und Blending eckig	x	-	-

Bestell-Code Brandschutzventil:

TX(Typ)/(NW)/Anbauteile /Zubehör (Kurzkennzeichen)

Planungshilfen

V (Volumenstrom) in m³/h, FV-K90 / FVZ-K30 Ventilteller geöffnet.

FVS-K90 Ventilteller ca. 50 % geöffnet.

Δp (Druckverlust) in Pa.

Alle Preise in Euro zzgl. MwSt. Änderungen vorbehalten.

Brandschutzventile

TROX Brandschutzventile Serien FV-K90, FVZ-K30 und FVS-K90 WG: TX_4

TROX[®] TECHNIK

Technische Daten/Preise

NW	FV-K90 / V Zuluft	FVZ-K30 V Abluft	FVS-K90		Δp [Pa]	FV-K90	FVZ-K30	FVS-K90	R	Q	ER	EQ
[mm]	[m³/h]	[m³/h]	V Zuluft [m³/h]	V Abluft [m³/h]		€/St.	€/St.	€/St.	€/St.	€/St.	€/St.	€/St.
100	100	110	50	70	60	189,00	324,00	160,00	220,00	220,00	307,00	307,00
125	120	140	70	110	60	205,00	342,00	193,00	237,00	237,00	339,00	339,00
150	-	-	90	160	60	-	-	203,00	-	-	-	-
160	150	170	90	160	60	249,00	409,00	215,00	293,00	293,00	424,00	424,00
200	200	210	100	180	60	279,00	449,00	294,00	328,00	328,00	489,00	489,00

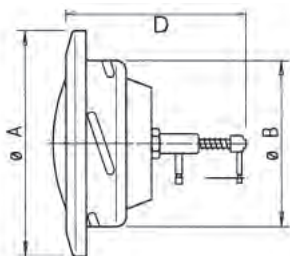
Zubehör

Kurz kenn- Zeichen	Zubehör	FV-K90 €/St.	FVZ-K30 €/St.	FVS-K90 €/St.
Z01	Endschalter Anzeige „ZU“	114,00	114,00	-
Z04	Verlängerungsstutzen für Wand- bzw. Deckendicken größer 115 bis 250 mm (mit dem Ventil vernietet) für FV-K90		35,00	-
Z05	Verlängerungsstutzen Z04 und Endschalter Z01	114,00	-	-
M471AE9	Ersatzschmelzlot 72°	46,00	46,00	
M471AP2	Ersatzschmelzlot 72° für FVS-K90, NW 100–125	-	-	50,00
M471AP3	Ersatzschmelzlot 72° für FVS-K90, NW 150–200	-	-	55,00

Weitere Anbauteile auf Anfrage

Brandschutzventile

Helios Brandschutz-Tellerventil BTV WG: HE_A



Absperrvorrichtung zur Unterbindung der Übertragung von Feuer und Rauch. Geeignet zum Einbau in Lüftungsschächte und -leitungen bei geforderter Feuerwiderstandsklasse K 90-18017. Geeignet zum Einschub in Wickelfalzrohre oder für Wand- und Deckeneinbau mittels Einbauring (im Lieferumfang enthalten). Funktion: Bei Erreichen einer Raumtemperatur von +72 °C spricht das Schmelzlot an. Die eingebaute Druckfeder schließt das Ventil automatisch. Ausführung: Metallkonstruktion mit Epoxyd-Pulverbeschichtung weiß RAL 9010. Zulassung nach DIN18017, Z-41.3-587 ohne Wartungsaufgaben. Mittels Einbauring in Wände und Decken (F90 und F30) einbaubar. Das Einsetzen des Mauerrings muss mit Mörtelgruppe II oder III DIN 1053 bzw. Rigips Fugenfüller erfolgen.

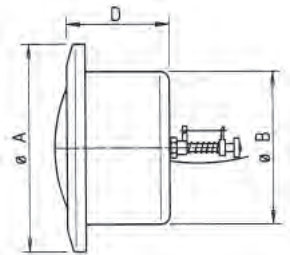
Technische Daten/Maße/Preise

Typ	V [m³/h]*	A [mm]	B [mm]	D [mm]	BTV €/St.
BTV 100	70	133	99	146	74,00
BTV 125	130	163	124	161	93,00
BTV 160	180	193	159	178	107,00
BTV 200	250	243	199	184	126,00

*bei $L_{WA} = 40$ dB(A) u. Drosselstellung „0“

Bestell-Code Tellerventil: HE/(Typ)/(NW)

Helios Brandschutz-Tellerventilklappe BTK WG: HE_A



Absperrvorrichtung zur Unterbindung der Übertragung von Feuer und Rauch. Zum Einbau in Lüftungsschächte oder Wände, die als Brandabschnitt bei geforderter Feuerwiderstandsklasse K 90-4102 dienen. Als Nachströmöffnung in Wänden notwendiger Flure (Rettungswege), sofern sich die Öffnungen im unteren Wandbereich befinden. Geeignet zum Einschub in Wickelfalzrohre oder für Wandeinbau mittels Einbauhülse EH (im Lieferumfang enthalten). Funktion: Bei Erreichen einer Raumtemperatur von +72 °C spricht das Schmelzlot an. Die eingebaute Druckfeder schließt das Ventil automatisch. Ausführung: Metallkonstruktion mit Epoxyd-Pulverbeschichtung weiß RAL 9010. Zulassung: nach DIN 1946. Z-41.3-588.

Das Einsetzen des Mauerrings muss mit Mörtelgruppe II oder III DIN 1053 bzw. Rigips Fugenfüller erfolgen.

Technische Daten/Maße/Preise

Typ	V [m³/h]*	A [mm]	B [mm]	D [mm]	Einbauhülse	BTK €/St.
BTK 125	40	152	120	118	125	220,00
BTK 160	70	194	155	113	160	294,00
BTK 200	190**	240	192	113	200	320,00

*bei $L_{WA} = 40$ dB(A) u. Drosselstellung „0“

** mittlere Stellung

Bestell-Code Tellerventil: HE/(Typ)/(NW)

Zubehör Helios Brandschutz-Tellerventilklappe BT... WG: HE_A



Bestell-Code Zubehör: HE/(Typ)

Endschalter (Bausatz) BT-S

Zur Überwachung und Meldung des Betriebszustandes an die zentrale Gebäudeleittechnik. Anbaubar an alle BTV und BTK.

Anschlussleitung 1 m lang / 3 x 0,34 mm², max. Belastung 12-250 V / 5 A (2 A ind.)

Typ	€/St.
BT-S	38,00

Alle Preise in Euro zzgl. MwSt. Änderungen vorbehalten.

Brandschutzventile

Wildeboer Brandschutzventil BV90 WG: WB23

WILDEBOER Brandschutzventile BV90

Brandschutzventile für Zuluft und Abluft und für die Feuerwiderstandsklasse K30, K60, K90 für alle Anschlussarten und K30U, K90U (Einbau in selbstständig feuerwiderstandsfähige Unterdecken). Ventilkörper verzinkt, Ventilteller und Einbaugehäuse pulverbeschichtet RAL 9010. Thermische Auslöseeinrichtung mit Schmelzlot 70°. (siehe Verwendungs- und Anwendungshinweise respektive die gültigen allgemeinen bauaufsichtlichen Zulassungen).

Typ BV90, Bauaufsichtliche Zulassung Z-41.3-639, Feuerwiderstandsklasse K90/K60/K30 K90U/K30U. Einbau in massiven Wänden u. Decken. Einbau in Leichtbau-Montagewänden. Einbau in Lüftungsleitungen u. Lüftungsschächten. Einbau in selbstständig feuerwiderstandsfähige Unterdecken aus Plattenbaustoffen, incl. Einlegedecken und Metalldecken.

Bestell-Code Brandschutzklappe:
WB/(Typ)/(Größe)/(Anbauteile/Zubehör)

L_{WA} (Schalleistungspegel) in dB(A), Zuluft. V (Volumenstrom) in m³/h (bei voll geöffnetem Ventil, Stufe 1), Zuluft

Durchmesser	V bei $L_{WA} = 35$ dB(A)	V bei $L_{WA} = 50$ dB(A)	BV90 neu	inkl. Endschalter	inkl. Einbaurohr KS	inkl. Isoliermantel	inkl. Futter f = 50
[mm]	[m ³ /h]	[m ³ /h]	€/St.	€/St.	€/St.	€/St.	€/St.
100	80	140	79,00	111,00	115,00	93,00	111,00
125	110	190	86,00	118,00	126,00	100,00	122,00
160	120	220	105,00	137,00	160,00	122,00	147,00
200	180	310	118,00	150,00	187,00	135,00	164,00

Absperrvorrichtungen

Strulik Brandschutztellerventile BCF/BCF 2 und BTZ 2 WG: ST_5



BCF-2-K90



BTZ-2-K90

Universal Zu- und Ablufttellerventile mit wartungsfreier Auslösevorrichtung: BCF-2-K90

STRULIK Absperrvorrichtung BCF-2-K 90 mit bauaufsichtlicher Zulassung Z-41.3-647, einer Widerstandsklasse K 90 und wartungsfreier Auslösevorrichtung. Einbau in Mauerwerk, Betondecken oder in leichten Trennwänden, klassifizierte Zwischendecken F30, in Schacht-Trennwände, in feuerwiderstandsfähigen Luftleitungen und Kabelkanälen. Nass- und Trockeneinbau möglich. Das Gehäuse besteht aus einem geschlitzten Stahlblechzylinder mit feuerfester Auskleidung, der als Ventilsitz zur Aufnahme des konischen Ventiltellers ausgebildet ist. Die Montage erfolgt durch einfaches Eindrehen in den Einbaurahmen. Die Absperrvorrichtung erlaubt die stufenlose Regulierung jeder gewünschten Luftmenge.

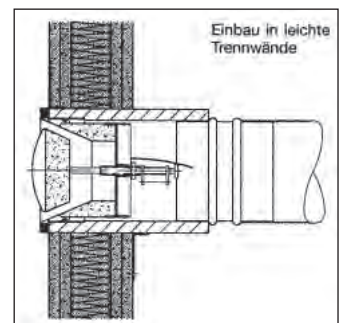
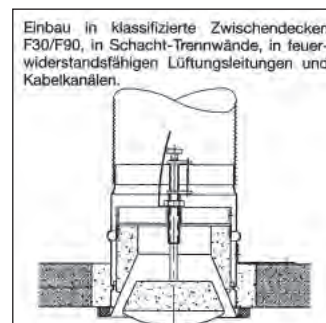
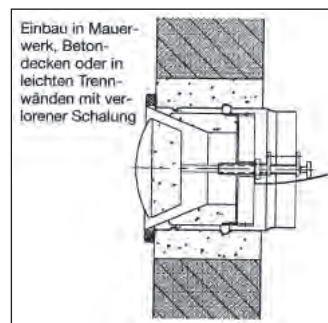
BCF-K90:

STRULIK Absperrvorrichtung BCF-K 90 mit bauaufsichtlicher Zulassung Z-41.3-331 für eine Widerstandsklasse K 90 zum Einbau in Mauerwerk, Betondecken oder in leichten Trennwänden, klassifizierte Zwischendecken F30/F90, in Schacht-Trennwände, in feuerwiderstandsfähigen Luftleitungen und Kabelkanälen. Nass- und Trockeneinbau möglich. Das Gehäuse besteht aus einem geschlitzten Stahlblechzylinder mit feuerfester Auskleidung, der als Ventilsitz zur Aufnahme des konischen Ventiltellers ausgebildet ist. Die Montage erfolgt durch einfaches Eindrehen in den Einbaurahmen. Die Absperrvorrichtung erlaubt die stufenlose Regulierung jeder gewünschten Luftmenge.

BTZ-2-K90

STRULIK Absperrvorrichtung BTZ-2-K90 speziell zur Einbringung von Zuluft. Der speziell ausgebildete Teller dieses Ventils sorgt für eine optimale Verteilung der Zuluft entlang der Decke oder Wand und gewährleistet so eine zugfreie Einbringung der Luft. Ein zusätzlicher Zuluftring ist bei diesem Ventil daher nicht mehr notwendig. Die BTZ 2 hat die bauaufsichtlicher Zulassung Z-41.3-549, einer Widerstandsklasse K 90 und eine wartungsfreie Auslösevorrichtung. Einbau in Mauerwerk, Betondecken oder in leichten Trennwänden, klassifizierte Unter-/Zwischendecken F30/F90, in Schachttrennwände, in feuerwiderstandsfähigen Luftleitungen und Kabelkanälen. Nass- und Trockeneinbau möglich. Das Gehäuse besteht aus einem geschlitzten Stahlblechzylinder mit feuerfester Auskleidung, der als Ventilsitz zur Aufnahme des konischen Ventiltellers ausgebildet ist. Die Montage erfolgt durch einfaches Eindrehen in den Einbaurahmen. Die Absperrvorrichtung erlaubt die stufenlose Regulierung jeder gewünschten Luftmenge.

Bestell-Code Absperrvorrichtung: ST/(Typ)/(NW)



Zubehör:

Passende Einbaurahmen für BCF-2-K90 und BTZ-2-K90:

KKS: Nasseinbau in leichte Trennwände, Mauerwerk und Betondecken

KKL: wie vor jedoch verlängert auf Baulänge 140mm

KKL-ZX: Nasseinbau in klassifizierte Unterdecken, Zwischendecken, Schachtwände und Leitungen

KKS-ZX: wie vor jedoch kurze Baulänge

ED-2: Trockeneinbau in massive Wände

ED-Z2: Trockeneinbau in massive Decken, Zwischendecken und Unterdecken

EW-L2: Trockeneinbau in leichte Trennwände

Zubehör für BCF-2-K90 und BTZ-2-K90:

MS-C: elektrischer Endschalter

RK: Kaltrauchsperr (Rückstauklappe) aus Stahlblech

Absperrvorrichtungen

Strulik Brandschutzellerventile BCF/BCF 2 und BTZ 2 WG: ST_5



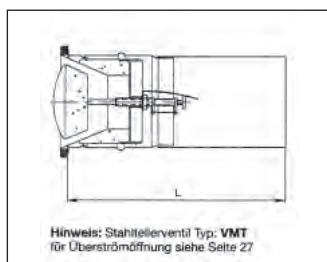
Ausführungen/Preise		Nasseinbau in Mauerwerk, Betondecken oder leichte Trennwände mit verlöcherter Schalung	Einbau in klassifizierte Zwischendecken	Trockeneinbau in leichte Trennwände
Nennweite	BCF			
BCF K90	BCF	Einbaurahmen ES	Einbaurahmen ER-ZX	Einbaurahmen ER-L
	€/St.	€/St.	€/St.	€/St.
125	91,39	110,54	117,27	174,29
160	149,87	174,29	181,13	242,19
200	170,88	199,13	205,97	272,72

Ausführungen/Preise		Nasseinbau in Mauerwerk, Betondecken oder leichte Trennwände mit verlöcherter Schalung	Nasseinbau in klassifizierte Zwischendecken	Trockeneinbau in massive Wände	Trockeneinbau in leichte Trennwände	Trockeneinbau in klassifizierte Zwischendecken
Nennweite	Brand-schutz-ventile					
BCF 2 K90	BCF 2	Einbaurahmen KKS/KKL	Einbaurahmen KKS-ZX/KKL-ZX	Einbaurahmen ED-2	Einbaurahmen EW-L2	Einbaurahmen ED-Z2
	€/St.	€/St.	€/St.	€/St.	€/St.	€/St.
100	100,71	8,35	15,21	47,61	59,00	53,30
125	106,81	9,83	16,46	47,61	59,00	53,30
160	129,27	11,70	18,63	52,06	62,31	56,61
200	143,76	13,97	20,80	53,41	64,79	59,09

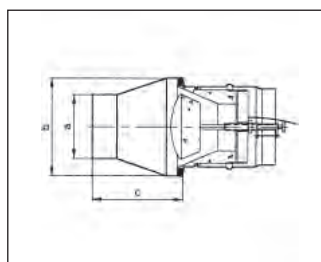
BTZ 2 K90	BTZ 2					
100	93,46	8,35	15,21	47,61	59,00	53,30
125	98,95	9,83	16,46	47,61	59,00	53,30
160	120,37	11,70	18,63	52,06	62,31	56,61
200	133,83	13,97	20,80	53,41	64,79	59,09

Zubehör

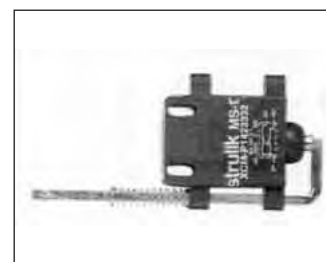
Bestell-Code Zubehör: ST/(Typ)/(NW)



Verlängerter VER



Übergang ÜG

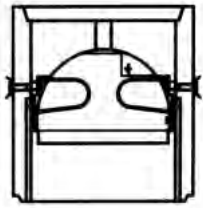


Elektrischer Endschalter

Bezeichnung	Typ	D [mm]	H [mm]	L [mm]	b [mm]	a [mm]	c [mm]	€/St.
Verl. ER	VER - 125			335				38,50
Verl. ER	VER - 160			390				49,06
Verl. ER	VER - 200			450				56,30
Übergang	ÜG - 125				125	157	125	19,15
Übergang	ÜG - 160				160	189	160	24,43
Übergang	ÜG - 200				200	237	200	28,26
Endschalter	MS - C							41,09
Ersatzschmelzlot								10,04

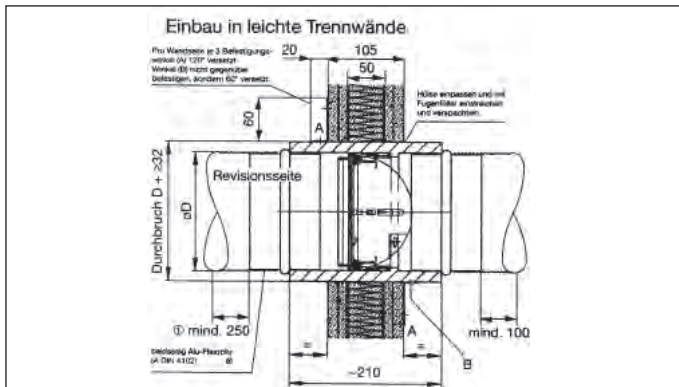
Absperrvorrichtungen

Strulik Absperrvorrichtung BEK WG: ST_5



Strulik BEK-K 90 ED, Absperrvorrichtung mit bauaufsichtlicher Zulassung Z-41.3-325 für die Widerstandsklasse K90 zum Einbau in Mauerwerk und Betondecken. Das Gehäuse besteht aus einem Stahlblechzylinder u. den zwei außermittig angeordneten Flügelklappen, welche mit einer Keramikauflage versehen sind.

Strulik BEK-K 90 EW-L, Absperrvorrichtung mit bauaufsichtlicher Zulassung Z-41.3-325 für die Widerstandsklasse K90 zum Einbau in leichte Trennwände F 90 Das Gehäuse besteht aus einem Stahlblechzylinder u. den zwei außermittig angeordneten Flügelklappen, welche mit einer Keramikauflage versehen sind, einschl. Spezial-Einbaurahmen

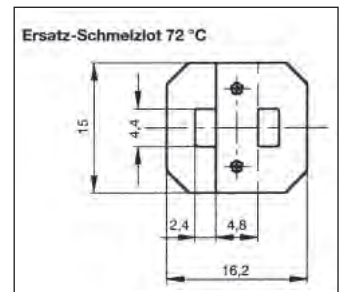
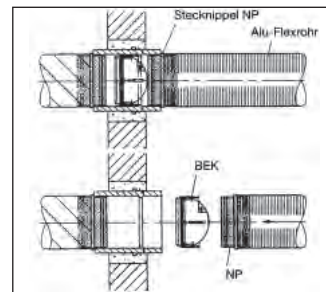
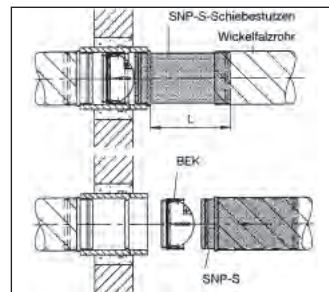


Bestell-Code Absperrvorrichtung: ST/(Typ)/(NW)

Maßangaben und Preise Revisions-T-Stück sowie Illustrationen des Zubehörs finden Sie auf Seite 5. 38.

Technische Daten/Preise		Δp_t	BEK-K 90 ED	BEK-K 90 EW-L	Schiebestutzen SNP-S	Stecknippel NP	Endschalter MS-E	Ersatzschmelzlot 72 °C
NW	V bei 40 db(A)							
[mm]	[m³/h]	[Pa]	€/St.	€/St.	€/St.	€/St.	€/St.	€/St.
100	200	64	127,93	146,04	19,04	7,25	41,09	7,56
125	330	70	134,03	152,25	21,32	7,66	41,09	7,56
160	440	40	142,11	160,11	24,74	8,59	41,09	7,56
200	750	50	149,66	167,77	28,88	9,11	41,09	7,56

Zubehör (Preise siehe oben)



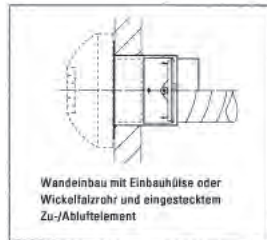
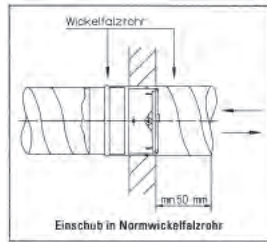
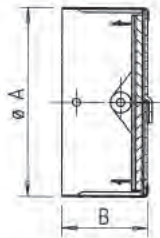
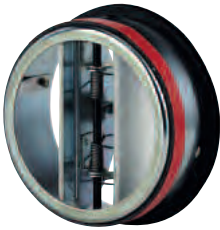
Revisions T-Stück						
Typ	NW [mm]	D [mm]	L [mm]	l [mm]	h [mm]	Rev.-T-Stück €/St.
RT - 100	100	100	275	65	65	47,71
RT - 125	125	125	300	65	70	53,72
RT - 160	160	160	335	67	75	61,38
RT - 200	200	200	370	68	80	71,00

Elektrischer Endschalter
Typ: MS-E



Absperrvorrichtungen

Helios Brand-Absperrlement BAE WG: HE_A



Absperrvorrichtung zur Unterbindung der Übertragung von Feuer und Rauch. Geeignet zum Einbau in Lüftungsschächte und -leitungen bei geforderter Feuerwiderstandsklasse K 90-18017. Geeignet zum Einschub in Wickelfalzrohre oder für Wand- und Deckeneinbau mittels Einbauhülse EH (Zubehör). Funktion: Bei Überschreiten einer Umgebungstemperatur von +72 °C gibt das integrierte Schmelzlot die halbkreisförmigen Klappenflügel frei, die sich durch Federkraft schlagartig schließen. Zwei Sicherungsbügel verriegeln die Klappen. Zulassung nach DIN 18017, Z-41.3-614 ohne Wartungsaufgaben. Einbaubeispiele: Rohreinbau: Das Element wird durch einfaches Einschieben (z.B. in Wickelfalzrohre) montiert und zusammen mit der Rohrleitung in der Wand befestigt. Wandeinbau mittels Einbauhülse (Zubehör) in Wände aus Mauerwerk, Gasbeton oder Gipsbauplatten, Schacht-Trennwände in F 90 und F 30 oder systemgeprüfte Wandungen mit über 40 mm Stärke. Deckeneinbau: In nicht feuerwiderstandsfähige Decken.

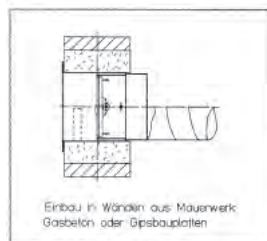
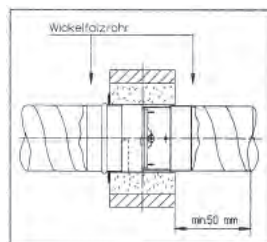
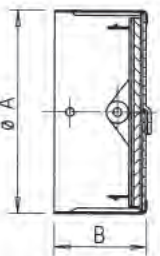
Besonderheiten: Einschub in Wickelfalzrohre ohne zusätzlichen Mauerrahmen und außerhalb der Schachtwand möglich.

Bestell-Code Absperrlement: HE/(Typ)/(NW)

Maße/Preise Typ	V [m³/h] *	Δp _t [Pa]	A [mm]	B [mm]	Absperr- element €/St.	Einbauhülse	
						Typ	€/St.
BAE 80	60	25	78	36	58,00	-	-
BAE 100	80	20	98	42	62,00	EH 100	15,00
BAE 125	200	35	123	47	72,00	EH 125	17,00
BAE 160	300	50	158	64	85,00	EH 160	22,00
BAE 200	700	45	197	70	94,00	EH 200	27,00

*bei LW=40 dB(A)

Helios Brand-Absperrklappe BAK WG: HE_A



Absperrvorrichtung zur Unterbindung der Übertragung von Feuer und Rauch. Zum Einbau in Lüftungsschächte oder Wände, die als Brandabschnitt bei geforderter Feuerwiderstandsklasse K 30 - 4102 dienen. Als Nachströmöffnung in Wänden notwendiger Flure (Rettungswege), sofern sich die Öffnungen im unteren Wandbereich befinden. Geeignet zum Einschub in Wickelfalzrohre oder für Wandeinbau mittels Einbauhülse EH (Zubehör). Funktion: Bei Überschreiten einer Umgebungstemperatur von +72 °C gibt das integrierte Schmelzlot die halbkreisförmigen Klappenflügel frei, die sich durch Federkraft schlagartig schließen. Zwei Sicherungsbügel verriegeln die Klappen. Zulassung: nach DIN 1946, Z-41.3-586. Einbaubeispiele: Rohreinbau: Das Element wird durch einfaches Einschieben in die Einbauhülse (Zubehör) fixiert und gemeinsam in der Schachtwand befestigt. Wandeinbau: mittels Einbauhülse (Zubehör) in Wände aus Mauerwerk, Gasbeton oder Gipsbauplatten oder systemgeprüfte Wandungen mit über 40 mm Stärke.

Maße/Preise Typ	V [m³/h] *	Δp _t [Pa]	A [mm]	B [mm]	Absperr- klappe €/St.	Einbauhülse	
						Typ	€/St.
BAK 100	80	30	98	42	130,00	EH 100	15,00
BAK 125	125	25	123	47	150,00	EH 125	17,00
BAK 160	400	50	158	64	168,00	EH 160	22,00
BAK 200	700	50	197	70	191,00	EH 200	27,00

Bestell-Code Absperrlement: HE/(Typ)/(NW)

*bei LW=40 dB(A)

Absperrvorrichtungen

Zubehör Helios Brand-Absperrklappe BA... WG: HE_A



Bestell-Code Zubehör: HE/(Typ)

Endschalter (Bausatz) BA-S

Zur Überwachung und Meldung des Betriebszustandes an die zentrale Gebäudeleittechnik. Anbaubar an alle BAE (außer BAE 80) und BAK. Anschlussleitung 1 m lang / 3 x 0,34 mm², max. Belastung 12-250 V / 5 A (2 A ind.)

Typ	€/St..
BA-S	37,00

Geba Kaltrauchsperr KRS-M WG: BSGE



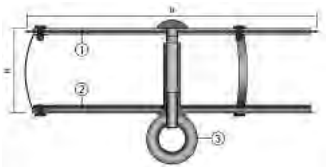
Bestell-Code: GE/(Typ)

Zum Einbau in Lüftungsanlagen nach DIN 1946-6 und DIN 18017-3. Verhindert Kaltrauchübertragung bei Stillstand der Lüftungsanlage. Die Kaltrauchsperr ist flatterfrei, temperaturbeständig bis 260 ° C, Membrane-Baustoffklasse B II und schmutzabweisend, auch zur Nachrüstung geeignet. TÜV-geprüft, schließt absolut dicht bei Luftgeschwindigkeiten < 0,2 m/s.

Maße/Preise

Typ	D1 [mm]	D2 [mm]	€/St.
KRS-M DN 100	99	95	16,60
KRS-M DN 125	124	120	19,00
KRS-M DN 160	155	155	21,00

Geba Revisionsenddeckel REV-EDW WG: BSGE



1. Distanzplatte
2. Grundplatte
3. Ringmutter, alternativ M8-Mutter

Bestell-Code: GE/(Typ)

Die Brandschutz-Revisionsabsperrvorrichtung Typ REV-EDW kann in allen Lüftungsanlagen nach DIN 18017-3 verwendet werden, und zwar für Zu- und Abluft in jeder Art Gebäude. Die revidierbare Absperrvorrichtung schließt luftdicht ab.

Typ	Ø [mm]	Höhe H [mm]	€/St.
REV-EDW 80	78	58	51,00
REV-EDW 100	98	58	57,70
REV-EDW 125	123	58	68,00
REV-EDW 140	138	58	78,30

Typ	Ø [mm]	Höhe H [mm]	€/St.
REV-EDW 160	158	58	91,70
REV-EDW 180	178	58	103,00
REV-EDW 200	198	58	117,50

Absperrvorrichtungen, Lüftungsbausteine

Helios Brandschutz-Lüftungsstein „Feuerstop“ BLS WG: HE_A



Lüftungssteine dienen zur Be- und Entlüftung gefangener, gegen Feuer- und Rauchübertragung zu schützender Räume und Kammern wie z.B. Installationsschächte und Kabelkanäle. Sie ermöglichen einen ständigen, statischen Luftaustausch, der einen Wärmestau in den abgeschlossenen Kammern unterbindet. Als Nachströmöffnung in Wänden notwendiger Flure (Rettungswege), sofern sich die Öffnungen im unteren Wandbereich befinden. Feuerwiderstandsklasse F 30 bis F 90 entspr. DIN 4102 Teil 2. BLS bestehen aus einem dämmschichtbildenden Baustoff mit der Zulassung Nr. Z-19.11-1384 durch das DIBt. Darüber hinaus sind die Vorschriften für Verwendung und Einbau der BLS der Allgemeinen Bauaufsichtlichen Zulassung Z-19.18-1657 zu entnehmen. Wartungs- und revisionsfrei, keine beweglichen Teile. Die Lüftungssteine sind aus organischem Intumeszenzmaterial gefertigt, das bei Hitzeeinwirkung aufschäumt, Öffnungen, Schlitze und Fugen verschließt und damit einen Durchtritt von Feuer und Rauch verhindert. Jeder Stein wird mit 2 Abdeckgittern geliefert.

Bestell-Code Lüftungsstein: HE/(Typ)

Typ			Einbau- öffnung max. i.L. [mm]	Gew. ca. [kg]	Freier Lüf- tungsquer- schnitt [cm ²]	Abdeckgitter		BLS €/St.
	Ø [mm]	T [mm]				B [mm]	H [mm]	
BLS 100/75-60	100	75	Ø 103	0,21	37	200	200	94,00
BLS 125/75-60	125	75	Ø 128	0,50	43	200	200	110,00
BLS 150/75-60	150	75	Ø 153	0,60	85	200	200	134,00
BLS 160/75-60	160	75	Ø 163	0,67	100	255	255	147,00
BLS 200/75-60	200	75	Ø 204	1,12	168	255	255	166,00

	B	H	T			B	H		
BLS 100/100/75-60	100	100	75	103 x 103	0,38	50	200	200	108,00
BLS 150/150/75-60	150	150	75	153 x 153	0,80	110	255	255	148,00
BLS 200/100/75-60	200	100	75	203 x 103	0,75	100	305	155	145,00
BLS 200/150/75-60	200	150	75	203 x 153	1,15	147	305	200	159,00
BLS 300/150/75-60	300	150	75	303 x 153	1,56	220	405	205	191,00

Potentialausgleichskabel WG: MMME



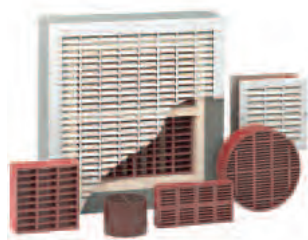
Potentialausgleichskabel, 10 mm², 250 mm lang

Typ	€/St.
Pot-Kabel	13,40

Bestell-Code: Pot-Kabel

Lüftungsbausteine

Strulik Lüftungsbaustein PX-G WG: ST_5



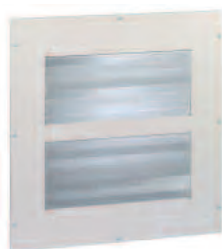
Der Einbau des Lüftungsbausteins erfolgt als Überströmöffnung mit beidseitiger Abdeckung durch Lüftungsgitter mit gestanzten Frontlamellen und ca. 20° Ablenkung oder alternativ einseitigem Lüftungsgitter und einseitiger Abdeckjalousie AJ150.

An Lüftungsbausteine dürfen keinerlei Lüftungsleitungen angeschlossen werden.

Im Brandfall schäumt der Lüftungsbaustein schnell auf, schließt den Brandabschnitt ab und verhindert so eine Übertragung von Feuer und Rauch.

Feuerwiderstandsklasse F30 bis F90

DIN 4102, Teil 2 -1 Std. Integrität nach BS 476, part 20.



Hinweis zu Abdeckjalousie:

Rahmen besteht aus verzinktem Stahlblech, pulverbeschichtet in RAL 9010. Lamellen aus Aluminium naturfarben.

Bestell-Code Lüftungsstein: ST/(Typ)

Maße/Preise

Typ	D [mm]	Abdeckgitter AJ 150 [mm]	F30		AJ 150		F90		F90 Leichtbauwand	
			T	€/St.	€/St.	T	€/St.	€/St.	T	€/St.
PX-G 100	100	184	35	69,76	113,33	60	126,89	83,32	75	92,43
PX-G 125	124	184	35	80,21	123,68	60	139,62	96,05	75	106,81
PX-G 150	150	235	35	101,02	157,94	60	176,99	120,06	75	132,58
PX-G 160	159	235	35	109,71	166,64	60	188,16	131,24	75	145,42
PX-G 200	201	286	35	130,93	207,52	60	231,53	154,73	75	170,67

Typ	D [mm]	Abdeckgitter AJ 150 [mm]	F30		AJ 150		F90		F90 Leichtbauwand	
			T	€/St.	€/St.	T	€/St.	€/St.	T	€/St.
PX-G 200 x 100	186 x 93	286 x 134	35	105,78	145,21	60	126,58	166,01	75	143,87
PX-G 150 x 150	150 x 150	235 x 235	35	113,23	170,15	60	134,86	191,79	75	150,28
PX-G 200 x 150	201 x 150	286 x 184	35	Auf Anfrage	Auf Anfrage	60	Auf Anfrage	Auf Anfrage	75	Auf Anfrage
PX-G 300 x 150	300 x 150	388 x 184	35	133,83	190,75	60	159,49	216,42	75	176,67

Feuerschutzabschluss (Schott)

Helios Brandschutz-Deckenschott ELS-D WG: HE_B



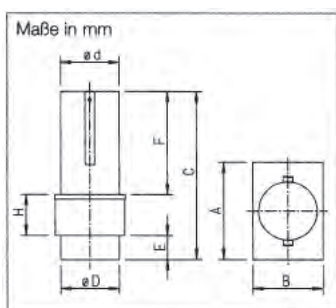
Das Brandschott sichert den Brandabschnitt an der Decke. Jede weitere Brandschutzmaßnahme innerhalb des Brandabschnittes erübrigt sich. Zugelassen auch für den Einsatz in Lüftungs- und gemischt (auch mit brennbaren Leitungen) belegten Installationsschächten, die nur einer Verkleidung mit 12,5 mm starken Gipskartonplatten bedürfen. Allgemeine baurechtliche Zulassung durch das DIBt mit Nr. Z-41.3-368. ELS-D ist absolut wartungsfrei. Gehäuse aus verzinktem Stahlblech mit integrierten Anschlussstutzen oben und unten. Der obere Stutzen dient gleichzeitig als Deckendurchführung.

Die Absperrklappen verschließen bei ca. 90°C zunächst die Durchströmung und verhindern die Einleitung hoher Temperaturen in andere Stockwerke. Bei ca. 180°C dichten die integrierten Schaumaktorenpakete die Lüftungsleitung oberhalb der Klappen vollständig ab. ELS-D lässt sich mit wenigen Handgriffen an der Unterseite der Decke oder in Installationsregistern einsetzen. Die Einbauposition ist senkrecht. Durch die axiale Drehung beim Einbau (breite wie schmale Seite nach vorne oder diagonal) wird annähernd eine Reduzierung des Platzbedarfes auf den ND der Hauptleitung möglich.

Die Fixierung des Deckenschotts erfolgt durch die beiden Montageflanschen, die im Verguss und Estrich gehalten werden. Die Deckendurchführung ist bereits in ELS-D integriert. Durch den Norm-Anschlussstutzen kann die Hauptleitung einfach übergestülpt und auf der anderen Seite wie ein Formstück eingeschoben werden.

Passend für:

- Unterputzgehäuse ELS-GU
- Aufputzgehäuse ELS-GAP



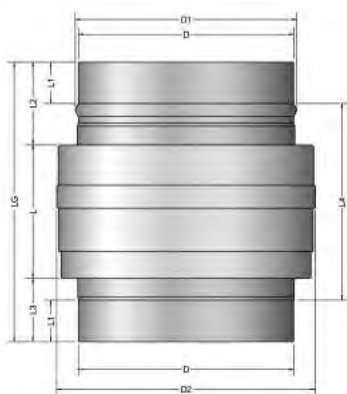
Bestell-Code: HE/(Typ)

Maßtabelle/Preise

Typ	A [mm]	B [mm]	C [mm]	Ød außen [mm]	ØD innen [mm]	E [mm]	F [mm]	H [mm]	Gewicht ca. [kg]	Deckenschott €/St.
ELS-D-100	183	123	385	99	102	50	250	85	2,5	123,00
ELS-D-125	208	148	394	124	127	50	250	94	3,4	149,00
ELS-D-140	233	163	403	139	142	50	250	103	4,0	180,00
ELS-D-160	258	183	413	159	162	50	250	113	5,0	200,00
ELS-D-180	283	203	424	179	182	50	250	124	6,0	224,00
ELS-D-200	308	223	434	199	202	50	250	134	7,2	243,00

Feuerschutzabschluss (Schott)

Geba Wand-Deckenschott AVR WG: BSGE



Bestell-Code: GE/(Typ)

Zulassungs-Nr. 41.3-686. Zum Einbau an und außerhalb von klassifizierten Schachtwänden F30 bis F90 bzw. L30 bis L90 für Zu- und Abluftanlagen nach DIN 18017-3.

Anschlussmöglichkeiten:

Entlüftungsgeräte ohne eigenen Brandschutz. Luftdurchlass aus beliebigem Baustoffen falls notwendig (zum Beispiel Abluftventil, Wrasenabzug usw.).

Maße [mm]/Preise:

Typ	D	D1	D2	L	L1	L2	L3	L4	LG	€/St.
AVR 80	78	84	114	64	38	76	58	122	198	75,00
AVR 100	98	104	134	74	38	76	58	132	208	75,00
AVR 125	123	129	159	87	38	76	58	145	221	91,50
AVR 140	138	144	174	94	38	76	58	152	228	107,00
AVR 160	158	164	198	104	38	76	58	162	238	119,00
AVR 180	178	184	218	114	38	76	58	172	248	146,00
AVR 200	198	204	238	124	38	76	58	182	258	162,00

GSB FIRESAFE II K90® WG: BSGS



Bestell-Code Firesafe: (Querschnittsgröße)

FIRESAFE® II K90 - Absperrvorrichtung für gewerbliche Küchenabluft.

Aufgrund seines 100 % freien Durchgangs können Öle und Fette ungehindert durch das Kanal- bzw. Rohrleitungssystem geführt werden. Ausgelöst wird der FIRESAFE® II K90 bei Temperaturüberschreitung im Kanal bzw. im Rohrleitungssystem durch einen Kapillarrohrfühler (Typ: TLR 72). Dieser unterbricht die Stromzufuhr zu dem elektronischen Haftmagneten, der den FIRESAFE® II K90 offen hält. Geschlossen wird die Absperrereinheit stromlos über die Kraft einer Gasdruckfeder. Geöffnet wird der FIRESAFE® II K90 entweder manuell mittels eines Öffnungshebels oder (optional) elektrisch durch die Auffahrhilfe Typ FEAH1.0. Allgemeine bauaufsichtliche Zulassung: Z-41.3-665

- Hauptkörper aus verzinktem Stahlblech
- Montageflansch zur Befestigung am Baukörper
- Kraftspeicher für die mechanische, stromlose Schließung
- Haftmagnete
- Endlagenschalter, Klemmen für potentialfreie Ausgänge
- Kapillarrohrfühler mit Resetknopf und Wendeschutzrohr, Standardauslösetemperatur 72°C (wahlweise 100°C) 1 Stück
- Kanalstutzen, 250 mm Länge, mit SBM
- AnschlussFEAH1.0

Maße/Preise Querschnitts- größe [mm]	Firesafe €/St.
250 x 225 mm	3.940,00
300 x 225 mm	3.940,00
300 x 300 mm	4.120,00
400 x 300 mm	4.120,00
400 x 400 mm	4.120,00
500 x 400 mm	4.190,00
600 x 400 mm	4.190,00
700 x 400 mm	4.280,00
500 x 500 mm	4.280,00
600 x 500 mm	4.280,00

Maße/Preise Querschnitts- größe [mm]	Firesafe €/St.
700 x 500 mm	4.550,00
800 x 500 mm	4.550,00
900 x 500 mm	4.640,00
1000 x 500 mm	4.640,00
1100 x 500 mm	4.735,00
1200 x 500 mm	4.735,00
FEAH1.0 - Elektrische Auffahrhilfe zur Komfort-Öffnung des FIRESAFE® II K90	1.250,00

Elektrische Auffahrhilfe zur Komfort-Öffnung des FIRESAFE® II K90

Motor und Getriebe; Grundplatte zur Befestigung des Motors; Verstellrohr mit Lager und einem Zahnrad; Abdeckung des Motors; GSB-Spezial-Ausnickvorrichtung; Vorrichtung zur automatischen Entriegelung; Steuergerät FSM1 (Gehäuse LxBxH: 254x180x111mm) inkl. Netzteil: Eingang 230 VAC / 1,7A / 47~63Hz; Potentialfreie Ausgänge

Alle Preise in Euro zzgl. MwSt. Änderungen vorbehalten.

Feuerschutzabschluss, Revisionsklappen

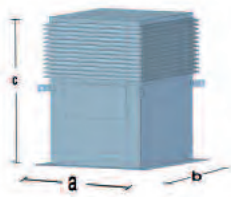
GSB Rauchschutz-Druckanlagen System-Exit RDA WG: BSGS



Anforderungen

In Treppenträumen existiert baurechtlich keine Brandlast. Damit diese im Fall eines Brandes als Fluchtweg genutzt werden können muss das Eindringen von Rauch in das Treppenhaus verhindert werden. Im Mittelpunkt des SYSTEM-EXIT steht die Evakuierung der Menschen im Brandfall. Das System erzeugt im Treppenhaus einen kontrollierten

Überdruck unter Berücksichtigung der maximalen Türöffnungskräfte von 100N. Durch die unmittelbare Reaktion der selbstregelnden Druckentlastungsklappe wird, bei gegebener Abströmung aus dem Gebäude, der gemäß EN 12101-6 geforderte Geschwindigkeitsaufbau an der Tür gewährleistet.



Druckregel-System Dachanbau

Geprüfte Gesamteinheit für selbsttätige, sichere und wetterunabhängige Druckregelung mit isolierter Jalousieklappe (DIN 1946 und DIN EN 1751).

Druckregel-System Wandeinbau

Geprüfte Gesamteinheit für selbsttätige, sichere und wetterunabhängige Druckregelung mit isolierter Jalousieklappe (DIN 1946 und DIN EN 1751)

Zuluftventilator

Einstufiger Axialventilator wahlweise ohne Gehäuse oder im schallisolierten Gehäuse zur Innen- oder Außenaufstellung

Steuereinheit

Auslösung durch Rauchmelder, Druckknopftaster oder BMZ. Ansteuerung über internes Szenarien-Management für Zuluftventilator, Jalousieklappen (Zu- und Fortluft), Blitzlichtsignal und Warnhupe. Ausstattung: potentialfreie Kontakte, Sammelstörmeldung, RDA- Ausgelöst-Meldung, Handbetrieb, Reparaturschalter, Touchscreen, Ereignisprotokollierung, Leitungsüberwachung aller Auslöseorgane. Typ EXIT 5.0

Typ EXIT-DSD

Volumenstrom bei 50 Pa

5.000 m³/h – 25.000 m³/h

Gesamtabmessungen (a x b x h)

von 1200 x 1200 x 1800 mm

bis 1500 x 1500 x 2010 mm

Typ EXIT-DSW

Volumenstrom bei 50 Pa

5.000 m³/h – 25.000 m³/h

Gesamtabmessungen (a x b x h)

von 945 x 950 x 246 mm

bis 1445 x 1350 x 246 mm

Typ EXIT-ZV

Volumenstrom bei 50 Pa

5.000 m³/h – 25.000 m³/h

Ø Ventilatoren-Rad [mm]

504, 711, 797, 894

weiter Größen auf Anfrage

Typ EXIT 5.0

Preise nach technischer Klärung auf Anfrage

Bestell-Code Rauchschutz-Druckanlagen: Typ/Größe

Feuerschutzabschluss (Schott)/Revisionsklappen

Wildeboer Deckenschott TS 18 WG: WB18

WILDEBOER Top-Schott TS 18, WILDEBOER Top-Schott TS 18

Wartungsfreie Brandschutzabsperrovrichtung mit in einem metallischen Gehäuse voll gekapselten gelenk- und scharnierlosen Brand-schutzelementen und einer mit einer rohrförmigen, thermischen Auslöseeinrichtung. Der eine Brandübertragung sichernde Verschluss wird durch den speziellen Intumeszenzbaustoff WINTU 9.8 erzeugt. Alle sicherheitsrelevanten Metallteile erhalten innen und außen eine bei hoher Temperatur gesinterte Pulverbeschichtung aus Epoxidharz für einen umfassenden Korrosionsschutz.

Typ TS 18, bauaufsichtliche Zulassung Z-41.3-556. Feuerwiderstandsklasse K90-18017. Einbau unter, in und auf massiven Geschossdecken. Einbau unter, in und auf massiven Holzbalken-Geschossdecken. Einbau auf, in und außerhalb von Schachtwänden. Einbau (ohne Trennsteg) in Installationsschächten.

Maße/Preise		Maße/Preise	
Durchmesser [mm]	TS 18 €/St.	Durchmesser [mm]	TS 18 €/St.
80	89,00	160	136,00
100	95,00	180	162,00
125	109,00	200	173,00
140	125,00		

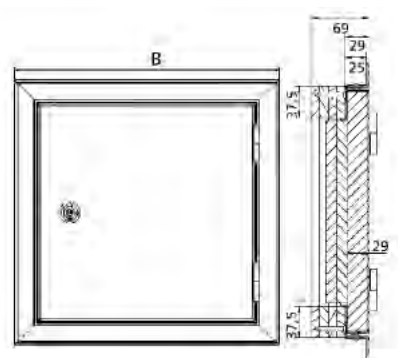
Bestell-Code Deckenschott WB/(Typ)/(Durchmesser)

Revisionsklappen Firestar SOLID I 90 WG: UPUP


Revisionsklappen I 90 für Installationsschachtwände nach DIN 4102-11 1985-12. Firestar SOLID I 90 mit Vierkantverschluss für Massivwände.

Revisionsklappe mit Vierkantverschluss. Türblatt aushängbar, weiß RAL 9016. Türblatt und Rahmen mit verzinkter Stahlkonstruktion u. speziellen Gipsfaser-Brandschutzplatten. Für Installationsschächte oder Vorsatzschalen. Mit Brandschutzprüfung für Massivwände nach DIN 4102-11; 1985-12 ABP-Nr.: P-MPA-E-08-020. Lieferung montagefertig mit Vierkantschlüssel

Bestell-Code Revisionsklappen: (Typ)/Abmessungen (B/H)



Maße/Preise			
Einbaumaß A [mm]	Lichte Weite B [mm]	Einbautiefe C [mm]	Firestar €/St.
200 x 200	255 x 0255	25	290,00
300 x 300	355 x 0355	25	320,00
300 x 600	455 x 0455	25	380,00
400 x 400	455 x 0655	25	345,00
400 x 600	555 x 0555	25	390,00
500 x 500	555 x 0555	25	400,00
600 x 600	655 x 0655	25	440,00
600 x 800	655 x 0855	25	465,00
600 x 1000	655 x 1055	25	500,00
600 x 1200	655 x 1255	25	525,00

Brandschutzmörtel, Brandschutzkanal

Brandschutzmörtel WG: BSPR



PROMASTOP-Brandschutzmörtel MG III

Zementgebundener Trockenmörtel. Mauermörtelgruppe MG III (DIN 1053 Teil 1) bei fachgerechter Herstellung. Zur brandschutztechnischen Vermörtelung von Brandschutzklappen, Lüftungsleitungen, nichtbrennbaren Rohren in Decken und Wänden, sowie zur Vermörtelung von Feuerschutztüren in Massivwänden.

Bestell-Code Brandschutzmörtel PRO/(Typ)

Typ	Lieferform	Inhalt/Sack	Anzahl Säcke/Palette	€/Sack
MG III	Papiersack	30 kg	35	24,20
MGIII E	Eimer	10 kg	48	12,50

Lifeduct Entrauchungssysteme

Entrauchungssysteme „lifeduct“ – das geprüfte Entrauchungssystem erhöht im Brandfall die Sicherheit der Menschen in Gebäuden. Das System spendet lebenswichtigen Sauerstoff durch die gezielte Luftnachführung. „lifeduct“ verbessert die Sicht bei der Flucht, indem es eine raucharme Schicht im unteren Raumbereich schafft. „lifeduct“ ermöglicht der Feuerwehr einen gefahrärmeren Einsatz und das Vordringen zum Brandherd.

„lifeduct“ – eine Investition, die Leben schützt und Sachschaden verringert.

Was selbstverständlich ist: „lifeduct“ garantiert durch die Erfüllung aller gesetzlichen Anforderungen – dokumentiert im bauaufsichtlichen Prüfzeugnis P-TUM 433 – und die Qualitätsprüfung bei uns im Haus.

Ein Paket Extra-Sicherheit gibt es gratis dazu:

- Das System erzielt hervorragende Dichtheitsergebnisse – sogar bei um eine Stunde verlängerten Prüfzeiten (180 Minuten/600° C)
- Prüfungen mit vergrößerten Halterungsabständen (1800 mm statt sonst üblichen 1500 mm = mehr Montagefreiheit)
- getestete Entrauchungs-Schalldämpfer; vorteilhaft bei integrierter Nutzung von „lifeduct“ im Lüftungssystem.

Produkte und Preise auf Anfrage

