

# DE Montagehinweise PPB 30 AK, PPB 30 AE/AW, PPB 30 ARE/ARW, PPB 30 ARE BB/ARW BB

UK page 6  
FR page 11

Für Fachinstallateure  
For specialist installers  
Pour installateurs  
spécialisés



Diese Montagehinweise gelten nur in Kombination mit der PP 45/PPB 30-Montageanleitung-Rohbau. Lesen und befolgen Sie unbedingt die dort genannten Sicherheitshinweise.

## 1 Lieferumfang

- **Außenabdeckung** PPB 30 AK/AE/AW : Bohrschablone, diese Montagehinweise **oder**
- **Ausgleichsrahmen** PPB 30 ARE/ARW : Bohrschablone, diese Montagehinweise. 4 Edelstahl-Flachkopfschrauben M4x12 zur Befestigung von PPB 30 AK/AE/AW oder PP 45 AK/AE/AW **oder**
- **Befestigungsblech** PPB 30 ARE BB/ARW BB : 4 Edelstahl-Senkschrauben M4x8. Erforderlich zur Befestigung am Ausgleichsrahmen PPB 30 AE/AW.

## 2 Bestimmungsgemäße Verwendung

- PPB 30-Ausgleichsrahmen zum Aufbau auf die Wandhülse (DN 162) bei zu geringer Wandstärke. **Die Wandhülse muss ein Gefälle von 1 bis 2 % zur Außenwand hin besitzen.** Für Wandhülseineinbau → Montageanleitung Rohbau.
- Für **Wandstärken < 320 mm** einen/mehrere Ausgleichsrahmen PPB 30 ARE/ARW verwenden (je 55 mm tief). Dies ist wichtig, um die vorgeschriebene Mindestwandstärke zu erreichen.
- **Außenabdeckung PPB 30 AE/AW:** Zur Montage der Außenabdeckung an den Ausgleichsrahmen das Befestigungsblech PPB 30 ARE BB/ARW BB verwenden. **Unbedingt den vorgeschriebenen Wandhül-**

**sen-Überstand ab Außenwand einhalten:**  
Überstand = Wandstärke + Tiefe der PPB 30 ARE's/ARW's + 5...10 mm.

- Die Montage der **Außenabdeckung PPB 30 AK** am Ausgleichsrahmen PPB 30 ARE/ARW erfolgt ohne Befestigungsblech.

## 3 Montage

### **WARNING**

#### **Verletzungsgefahr bei falscher Montage.**

Außenabdeckung/Ausgleichsrahmen nur an Wänden mit ausreichender Tragkraft und mit geeignetem Befestigungsmaterial anbringen.

### **VORSICHT**



**Verletzungsgefahr beim Umgang mit scharfkantigen Gehäuseteilen, z. B. bei Edelstahldeckungen**  
→ Schutzhandschuhe benutzen.

- Außenabdeckung/Ausgleichsrahmen erst nach Abschluss der Außenputzarbeiten montieren.
- Geeignetes Befestigungsmaterial ist bauseitig bereitzustellen.
- Flugrostbildung: Bedingt durch die äußere Einflüsse (z.B. schwefeldioxid- oder salzhaltige Luft, eisenhaltiger Staub usw.) kann sich am Edelstahl Flugrost ansetzen. *Empfehlung:* Nicht lackierte Edelstahl-Außenabdeckungen vor der Montage gründlich reinigen (Entfernen von Staub und Fingerabdrücken) und mit etwas Öl (z. B. Edelstahl Pflege-Öl) einreiben.
- *Empfehlung:* Zur Vermeidung von Schmutzablagerungen an der Fassade im Bereich der Außenabdeckung ein wasserabweisendes Putzsystem anbringen.



Service  
☎ +49 7720 694-0  
technik@maico.de



Ersatzteile / Spare Parts /  
Pièces de rechange  
☎ +49 7720 694-445  
ersatzteilservice@maico.de



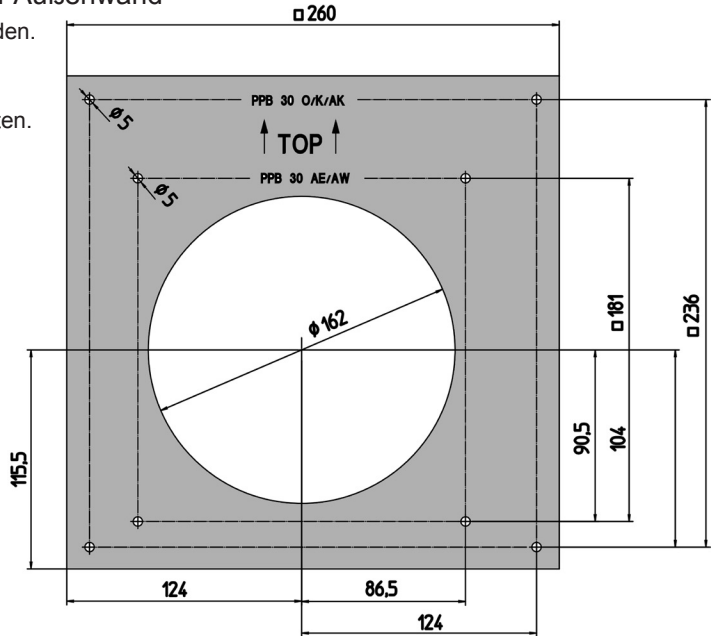
Bestellung / Orders /  
Commande  
☎ +49 7720 694-444  
bestellung@maico.de



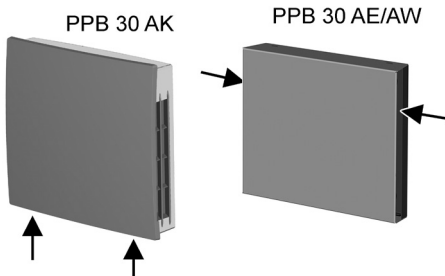
## Montage der Außenabdeckung PPB 30 AK oder PPB 30 AE/AW

– nach Fertigputz der Außenwand –

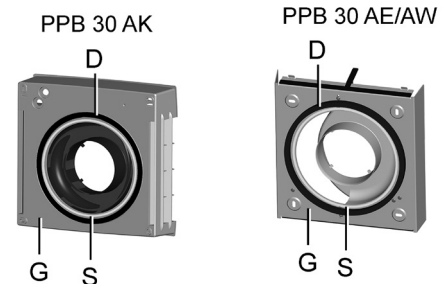
- Bohrschablone verwenden.
- Zur Type passende Bohrungen anbringen.
- Einbaulage TOP beachten.



1. Putzschutzdeckel entfernen, Bohrschablone über die Wandhülse setzen, ausrichten und Befestigungslöcher markieren.
2. Löcher bohren und Dübel einsetzen.



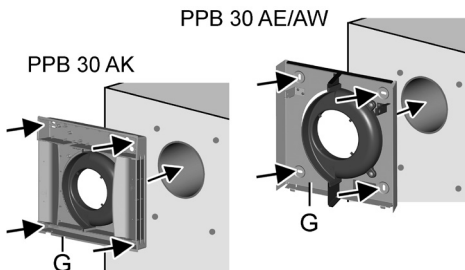
3. Frontabdeckung vom Gehäuse abnehmen.  
**PPB 30 AK:** Unten auf die beiden Rasthebel drücken. **PPB 30 AE/AW:** Seitlich die beiden Schrauben entfernen. Dann die Frontabdeckung nach oben abnehmen.



4. Auf wandzugewandter Seite von Gehäuse [G]: Innen am Dichtungsring [D] ringsum einen zusätzlichen Silikonring [S] anbringen. Dieser dient zur Abdichtung mit der Außenwand.

### ACHTUNG

Fehlluft, falls Gehäuse [G] nicht dicht an der Außenwand anliegt. Darauf achten, dass der rückseitige Silikonring [S] bündig und dicht an der Außenwand anliegt.

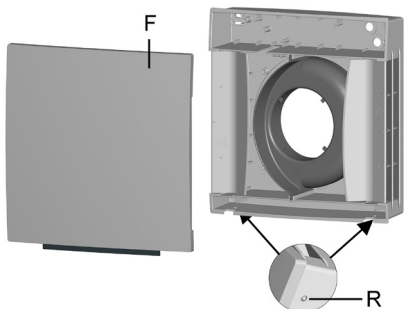


5. Gehäuse [G] mit 4 Schrauben an der Außenwand festschrauben. Geeignetes Befestigungsmaterial ist bauseitig bereitzustellen.

### PPB 30 AK: Frontabdeckung anbringen

#### ACHTUNG

Fehlluft, falls die Dämmmatte der Frontabdeckung nicht dicht anliegt. Dämmmatte muss bündig/dicht am Gehäuserand anliegen.



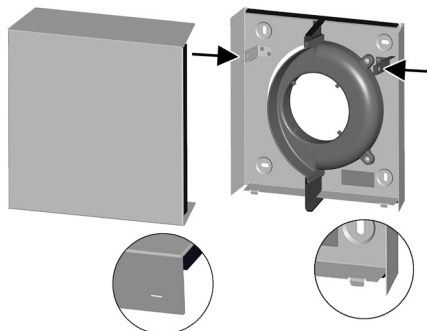
1. Frontabdeckung von oben auf das Gehäuse setzen und nach unten schwenken. Die Frontabdeckung muss unten an den beiden Rasthebeln [R] hörbar einrasten.

### PPB 30 AE / PPB 30 AW: Frontabdeckung anbringen

#### VORSICHT



Vorsicht beim Umgang mit scharfkantigen Gehäuseteilen, z. B. bei Edelstahl-Außenabdeckungen.  
→ Schutzhandschuhe benutzen.

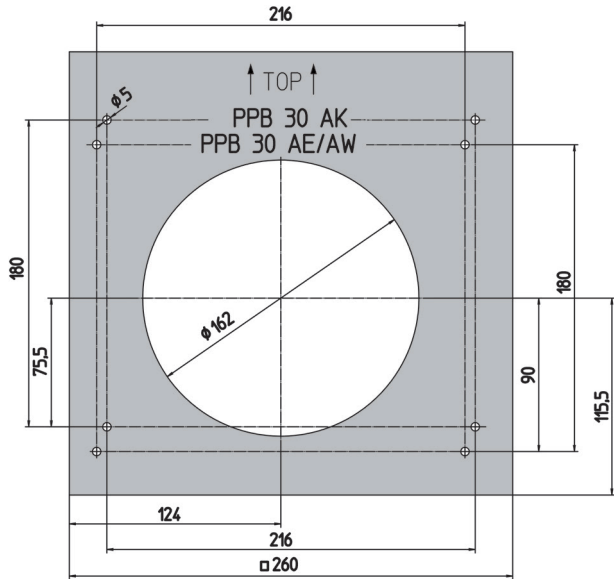


1. Frontabdeckung von unten auf das Gehäuse setzen – die beiden Schlitz der Frontabdeckung müssen in die Gehäusenasen einrasten. Gehäuse nach oben schwenken und seitlich rechts und links festschrauben (→ Pfeile).

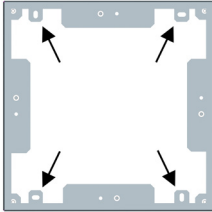
## Montage des Ausgleichrahmens PPB 30 ARE/ARW

– nach Fertigputz der Außenwand –

- Ausgleichsrahmen  
55 mm tief, stapelbar
- Bohrschablone verwenden.
- Zur Type passende  
Bohrungen anbringen.
- Einbaulage TOP beachten.



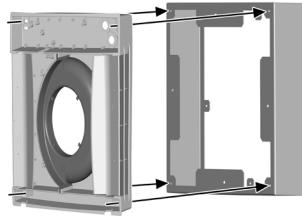
1. Putzschutzdeckel entfernen, Bohrschablone über die Wandhülse setzen, ausrichten und Befestigungslöcher markieren.
2. Löcher bohren und Dübel einsetzen.



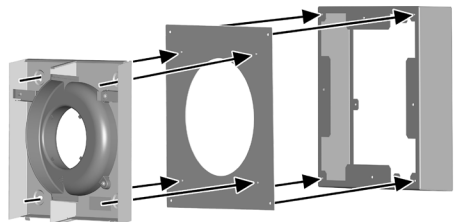
**PPB 30 ARE/ARW:** Ansicht von hinten

3. Ausgleichsrahmen an den 4 Positionen (Pfeile) fest mit der Wand verschrauben. Geeignetes Befestigungsmaterial ist bauseitig bereitzustellen.
4. Außenabdeckung mit beigefügten Schrauben mit dem Ausgleichsrahmen verschrauben. Für PPB 30 AE/AW oder PP 45 AK/AE/AW zusätzlich Befestigungsblech PPB 30 ARE BB/ARW BB verwenden.

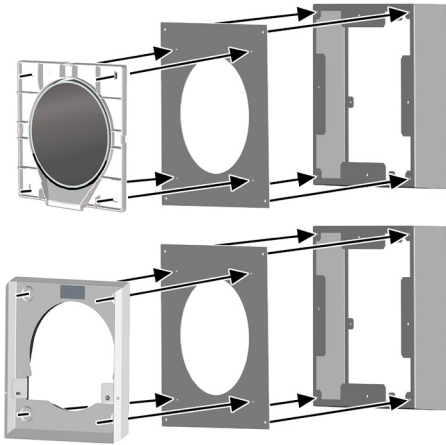
### PPB 30 AK + PPB 30 ARE/ARW



### PPB 30 AE/AW + PPB 30 ARE BB/ARW BB + PPB 30 ARE/ARW



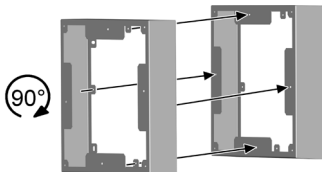
**PP 45 AK/AE/AW + PPB 30 ARE BB/ARW BB  
+ PPB 30 ARE/ARW**



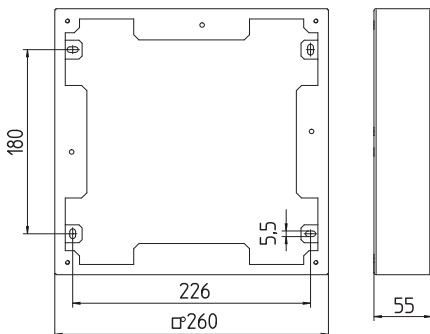
Für Montage der PP 45-Außenabdeckung  
PP 45-/PPB 30 Montageanleitung Rohbau.

**Mehrere PPB 30 ARE/ARW**

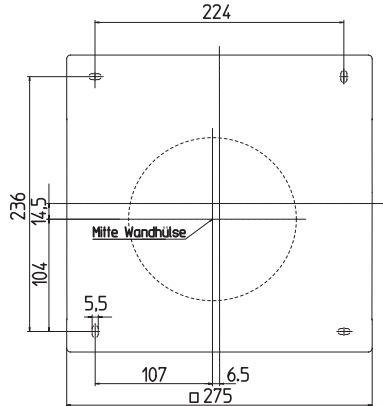
1. Beim Einbau mehrerer Ausgleichrahmen der Reihe nach vorgehen. Den 1. Ausgleichsrahmen fest mit der Wand verschrauben, dann den 2. Rahmen 90° gedreht montieren usw.



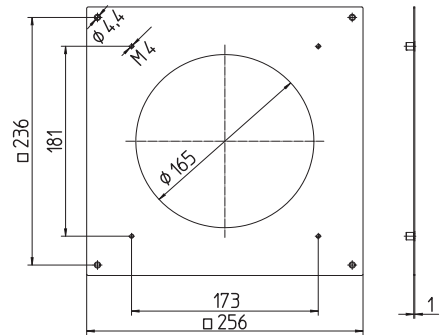
**Abmessungen PPB 30 ARE/ARW**



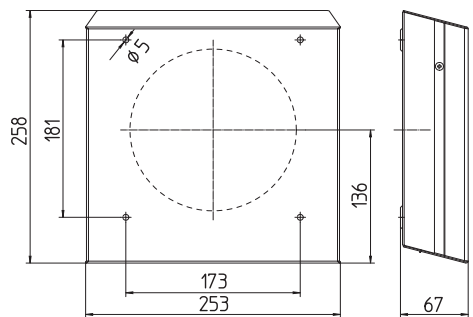
**Abmessungen PPB 30 AK**



**Abmessungen PPB 30 ARE BB/ARW BB**



**Abmessungen PPB 30 AE/AW**



**Impressum:** © Maico Elektroapparate-Fabrik GmbH.  
Deutsche Originalanleitung. Druckfehler, Irrtümer und  
technische Änderungen vorbehalten.

## Mounting information PPB 30 AK, PPB 30 AE/AW, PPB 30 ARE/ARW, PPB 30 ARE BB/ARW BB



This mounting information is only valid in combination with the PP 45/PPB 30 shell mounting instructions. The safety instructions listed there must be read and followed.

### 1 Scope of delivery

- **External cover PPB 30 AK/AE/AW:**  
Drilling template, this mounting information or
- **Compensating frame PPB 30 ARE/ARW:**  
Drilling template, this mounting information, 4 stainless steel flat-head screws M4x12 for attaching the PPB 30 AK/AE/AW or PP 45 AK/AE/AW or
- **Fixing plate PPB 30 ARE BB/ARW BB:**  
4 stainless steel countersunk head screws M4x8. Necessary for mounting on the compensating frame PPB 30 AE/AW.

### 2 Intended use

- PPB 30 compensating frame for mounting on the wall sleeve (DN 162) if the wall thickness is insufficient. **The wall sleeve must have an incline of 1 to 2% to the external wall.** For wall sleeve installation → shell mounting instructions.
- For **wall thicknesses < 320 mm**, use a/several compensating frames PPB 30 ARE/ARW (each 55 mm deep). This is important to achieve the prescribed minimum wall thickness.

- **External cover PPB 30 AE/AW:**  
To mount the external cover on the compensating frames, use the fixing plate PPB 30 ARE BB/ARW BB. **It is imperative to comply with the prescribed wall sleeve projection from the external wall:** Projection = wall thickness + depth of the PPB 30 AREs/ARWs + 5...10 mm.
- The mounting of the **external cover PPB 30 AK** on the compensating frame PPB 30 ARE/ARW is done without fixing plate.

### 3 Mounting

#### WARNING

**Risk of injury in case of incorrect installation.** Only mount external cover/compensating frame on walls with sufficient load-bearing capacity and with suitable mounting material.

#### CAUTION



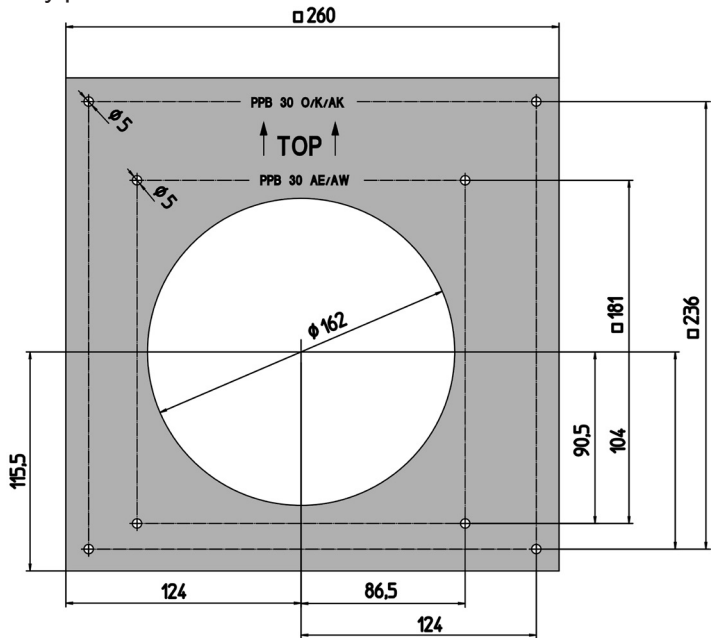
**Danger of injury when handling housing parts with sharp edges, e.g. stainless steel external covers.**  
→ Wear protective gloves.

- Only mount external cover/compensating frame once the external plastering is complete.
- Suitable mounting material is to be supplied by the customer.
- Formation of surface rust: External factors (e.g. air containing sulphur dioxide or salt, dust containing iron etc.) may cause surface rust to form on stainless steel. *Recommendation:* Thoroughly clean unpainted stainless steel external covers before mounting (removal of dust and finger-prints) and rub in a little oil (e.g. care oil for stainless steel).
- *Recommendation:* To prevent dirt from depositing on the façade around the external cover, fit a water-repellent plaster system.

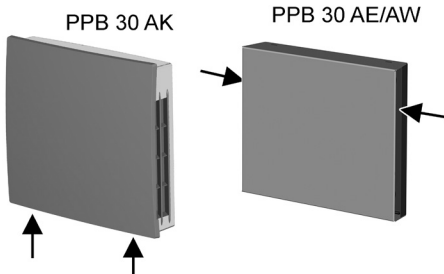
## Mounting the external cover PPB 30 AK or PPB 30 AE/AW

– once external wall is fully plastered –

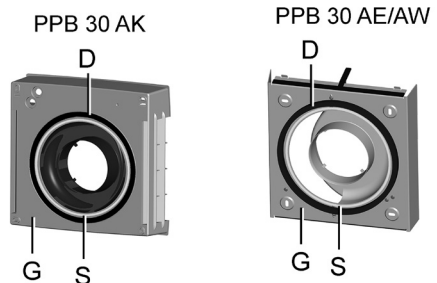
- Use drilling template.
- Drill hole to fit type.
- Observe the “TOP” installation position.



1. Remove plaster protective cover, place drilling template over the wall sleeve, align it and mark the fixing holes.
2. Drill the holes and insert dowels.



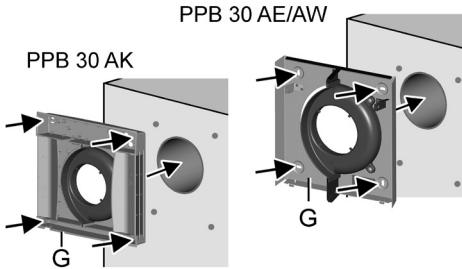
3. Remove front cover from housing.  
**PPB 30 AK:** Push onto the two locking levers below. **PPB 30 AE/AW:** Remove the screws on both sides. Then, remove the front cover upwards.



4. On the side of the housing facing the wall [G]: Attach an additional silicon ring [S] inside around the entire gasket [D]. This serves to seal it off from the external wall.

## NOTICE

**Lack of air if housing [G] is not fitted tightly on the external wall.** When fitting the housing, ensure that the back side of the silicon ring [S] is flush and lies close to the external wall.

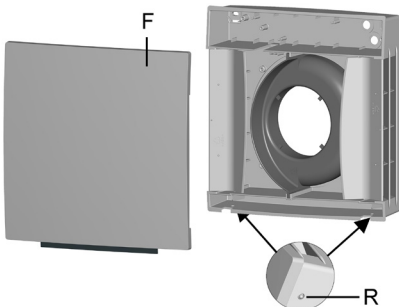


5. Screw housing [G] to external wall with 4 screws. Suitable mounting material is to be supplied by the customer.

## PPB 30 AK: Attaching front cover

### NOTICE

**Lack of air if the front cover's insulating mat does not lie close.** The insulating mat must lie flush/close to the housing edge.



1. Place the front cover onto the housing from above and swing it downwards. The front cover must audibly engage in the two locking levers [R] at the bottom.

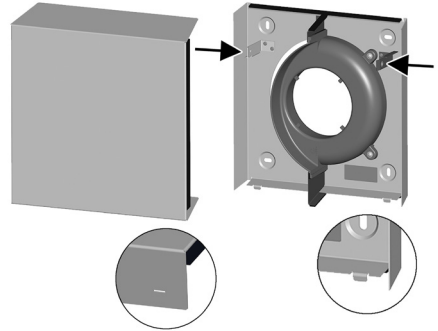
## PPB 30 AE / PPB 30 AW:

### Attaching front cover

#### CAUTION



**Exercise caution when handling housing parts with sharp edges, e.g. stainless steel external covers.**  
→ Wear protective gloves.



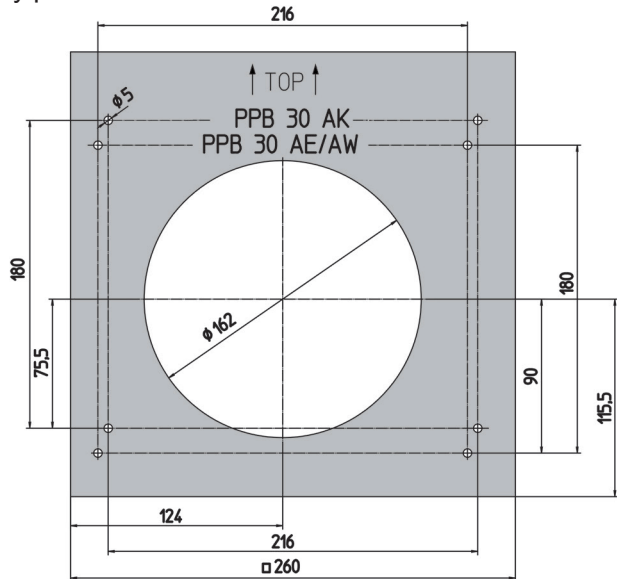
1. Place the front cover on the housing from below. Both of the front cover's slits must engage in the housing catches. Swing the housing upwards and screw it tightly on the right and left sides (→ arrows).



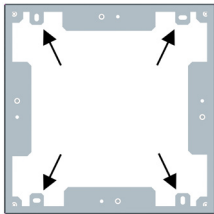
## Mounting the compensating frame PPB 30 ARE/ARW

– once external wall is fully plastered –

- Compensating frame  
55 mm deep, stackable
- Use drilling template.
- Drill hole to fit type.
- Observe the "TOP"  
installation position.



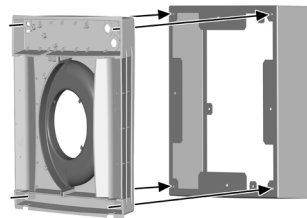
1. Remove plaster protective cover, place drilling template over the wall sleeve, align it and mark the fixing holes.
2. Drill the holes and insert dowels.



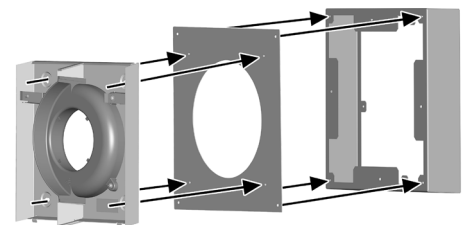
**PPB 30 ARE/ARW:** View from rear

3. Securely screw the compensating frames to the wall at the 4 positions (arrows). Suitable mounting material is to be supplied by the customer.
4. Screw the external cover to the compensating frame with the provided screws. For PPB 30 AE/AW or PP 45 AK/AE/AW, use additional fixing plate PPB 30 ARE BB/ARW BB.

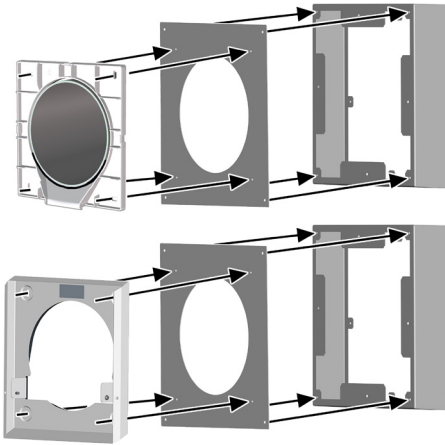
### PPB 30 AK + PPB 30 ARE/ARW



### PPB 30 AE/AW + PPB 30 ARE BB/ARW BB + PPB 30 ARE/ARW



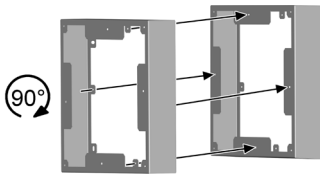
**PP 45 AK/AE/AW + PPB 30 ARE BB/ARW BB + PPB 30 ARE/ARW**



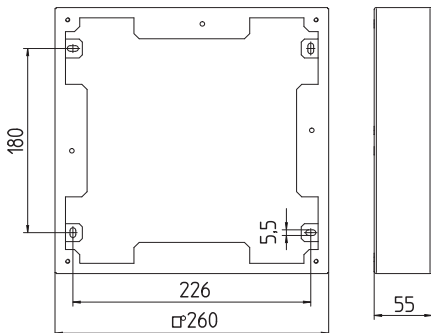
For mounting the PP 45 external cover PP 45-/PPB 30 shell mounting instructions.

**Several PPB 30 ARE/ARW**

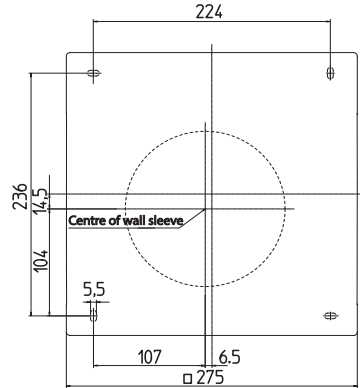
1. When installing several compensating frames, proceed as follows: Securely screw the first compensating frame to the wall. Then, mount the second frame turned by 90° etc.



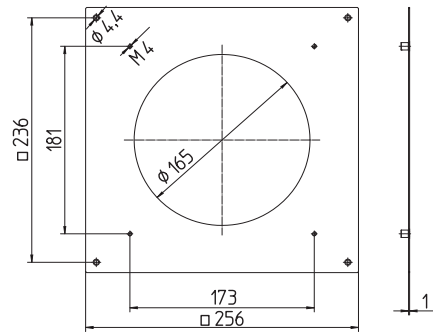
**Dimensions PPB 30 ARE/ARW**



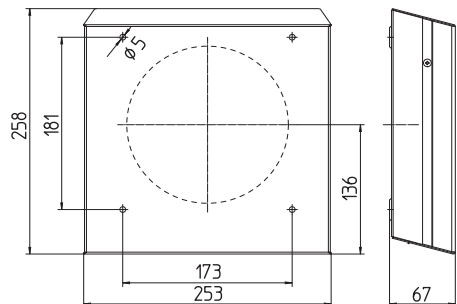
**Dimensions PPB 30 AK**



**Dimensions PPB 30 ARE BB/ARW BB**



**Dimensions PPB 30 AE/AW**



**Acknowledgements:** © Maico Elektroapparate-Fabrik GmbH. Translation of the original German instructions. We cannot be held responsible for mistakes or printing errors and retain the right to make technical modifications without giving prior notice.

## Consignes de montage PPB 30 AK, PPB 30 AE/AW, PPB 30 ARE/ARW, PPB 30 ARE BB/ARW BB

### 1 Volume de fourniture

- **Protection externe** PPB 30 AK/AE/AW : gabarit de perçage, ces consignes de montage **ou**
- **Cadre d'adaptation** PPB 30 ARE/ARW : Gabarit de perçage, ces consignes de montage. 4 vis tête bombée en acier inoxydable M4x12 pour la fixation de PPB 30 AK/AE/AW ou PP 45 AK/AE/AW **ou**
- **Tôle de fixation** PPB 30 ARE BB/ARW BB : 4 vis à tête fraisée en acier inoxydable M4x8. Nécessaire à la fixation au cadre d'adaptation PPB 30 AE/AW.

### 2 Utilisation conforme

- Cadre d'adaptation PPB 30 pour le montage sur la gaine murale (DN 162) en cas d'épaisseur du mur trop faible. **La gaine murale doit avoir une inclinaison de 1 à 2 % par rapport au mur extérieur.** Pour le montage de la gaine murale → Notice de montage Gros œuvre.
- Pour **les épaisseurs du mur < 320 mm**, utiliser un/plusieurs cadres d'adaptation PPB 30 ARE/ARW (profondeur de 55 mm chacun). Ceci est important afin d'obtenir l'épaisseur minimale du mur prescrite.
- **Protection externe PPB 30 AE/AW :** Pour le montage de la protection externe sur le cadre d'adaptation, utiliser la tôle de fixation PPB 30 ARE BB/ARW BB. **Respecter impérativement la saillie de la gaine murale prescrite par rapport au mur extérieur :**  
Saillie = épaisseur du mur + profondeur des PPB 30 ARE/ARW + 5...10 mm.
- Le montage de la **protection externe PPB 30 AK** sur le cadre d'adaptation PPB 30 ARE/ARW s'effectue sans tôle de fixation.

### 3 Montage

#### AVERTISSEMENT

**Risque de blessure en cas de montage erroné.**

Monter la protection externe / le cadre d'adaptation uniquement sur des murs de charge admissible suffisante et avec du matériel de fixation approprié.

#### PRUDENCE



**Risque de blessure en manipulant les pièces de boîtier à arêtes coupantes, p. ex. les protections en acier inoxydable**

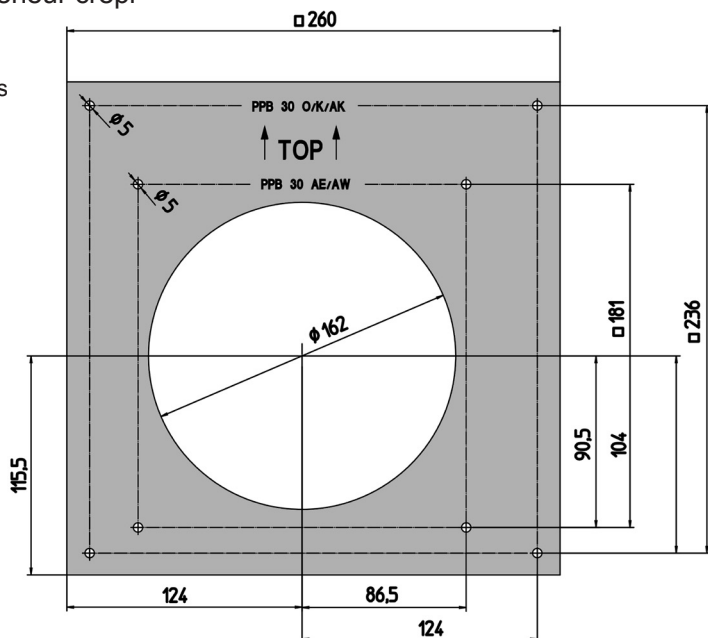
→ Utiliser des gants de protection.

- Ne pas monter la protection externe / le cadre d'adaptation avant d'avoir posé le crépi extérieur.
- Le matériel de fixation adéquat est à fournir par le client.
- Formation de rouille de surface : suite à des influences extérieures (par ex. air chargé de dioxyde de soufre ou de sel, poussières métalliques, etc.), une rouille de surface peut se former sur l'acier inoxydable.  
*Recommandation :* Nous conseillons de nettoyer avec soin les protections externes en acier inoxydable non peint avant le montage (retirer la poussière et les traces de doigts) et d'appliquer un peu d'huile (p. ex. de l'huile d'entretien pour acier inoxydable).
- *Recommandation :* Pour éviter le dépôt de saillures sur la façade à hauteur de la protection externe, utiliser un système de crépi hydrophobe.

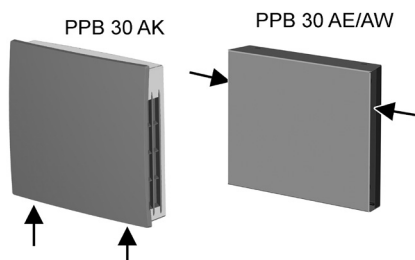
## Montage de la protection externe PPB 30 AK ou PPB 30 AE/AW

– une fois le mur extérieur crépi –

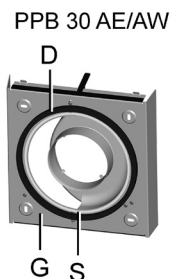
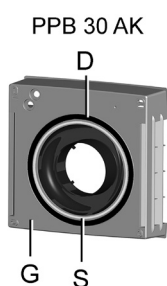
- Utiliser le gabarit de perçage.
- Percer les trous adaptés au type.
- Respecter la position d'installation TOP.



1. Retirer le couvercle de protection du crépi, placer le gabarit de perçage sur la gaine murale, orienter et marquer les trous de fixation.
2. Percer les trous et insérer les chevilles.



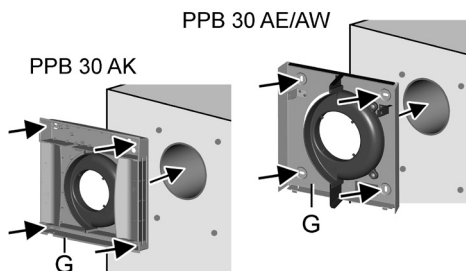
3. Retirer le cache de protection du boîtier.  
**PPB 30 AK** : appuyer en bas sur les deux leviers à cran. **PPB 30 AE/AW** : enlever les deux vis sur les côtés. Tirer ensuite vers le haut le cache de protection.



4. Sur le côté du boîtier tourné vers le mur [G] : placer à l'intérieur tout autour de la bague d'étanchéité [D] une bague en silicone [S] supplémentaire. Celle-ci permet d'assurer l'étanchéité avec le mur extérieur.

### ATTENTION

**Air d'appoint si le boîtier [G] n'adhère pas de manière étanche au mur extérieur.** Veiller à ce que la face arrière de la bague en silicone [S] épouse de manière parfaite et étanche le mur extérieur.

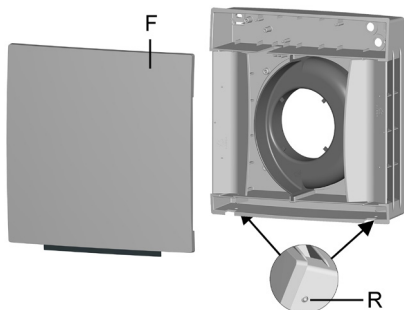


5. Visser le boîtier [G] sur le mur extérieur avec 4 vis. Le matériel de fixation adapté est à fournir par le client.

### PPB 30 AK : monter le cache de protection

#### ATTENTION

**Air d'appoint si la natte isolante du cache de protection n'est pas étanche.** La natte isolante doit épouser de manière parfaite et étanche le bord du boîtier.



1. Placer le cache de protection par le haut sur le boîtier et faire pivoter vers le bas. Le cache de protection doit s'encliqueter de manière audible en bas sur les deux leviers à cran [R].

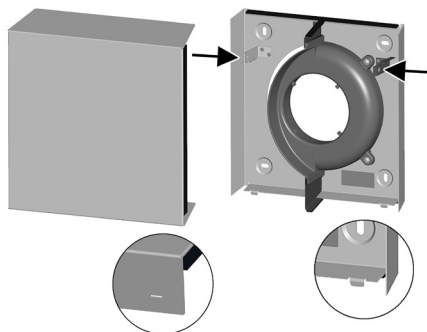
### PPB 30 AE / PPB 30 AW : monter le cache de protection

#### ⚠ PRUDENCE



**Manipuler avec prudence les pièces de boîtier à arêtes coupantes telles que les protections externes en acier inoxydable.**

→ Porter des gants de protection.

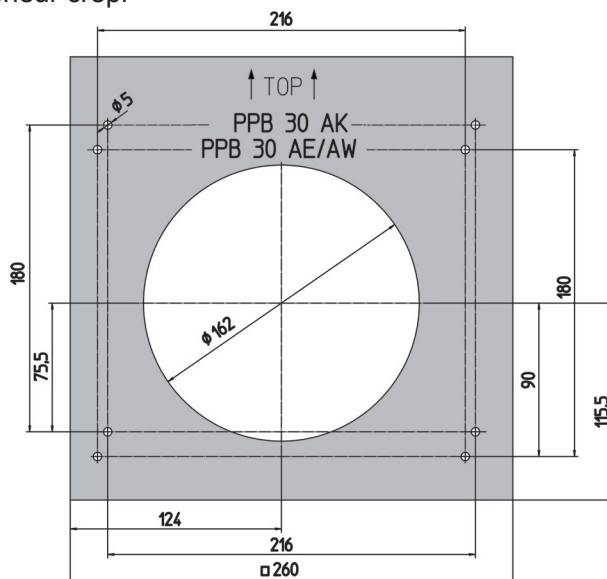


1. Placer le cache de protection par dessous sur le boîtier – les deux encoches du cache de protection doivent s'encliqueter dans les crochets de boîtier. Faire pivoter le boîtier vers le haut et visser sur le côté, à droite et à gauche (→ voir flèches).

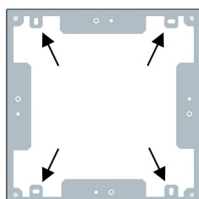
## Montage du cadre d'adaptation PPB 30 ARE/ARW

– une fois le mur extérieur crépi –

- Cadre d'adaptation profondeur 55 mm, empilable
- Utiliser le gabarit de perçage.
- Percer les trous adaptés au type.
- Respecter la position d'installation TOP.



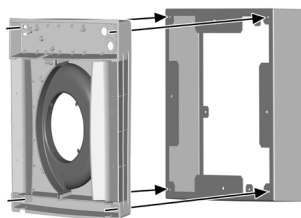
1. Retirer le couvercle de protection du crépi, placer le gabarit de perçage sur la gaine murale, orienter et marquer les trous de fixation.
2. Percer les trous et insérer les chevilles.



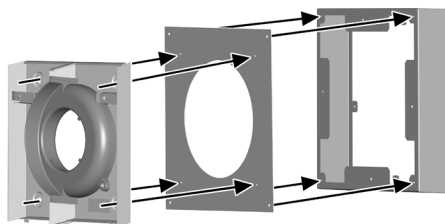
**PPB 30 ARE/ARW** : vue de dessous

3. Visser le cadre d'adaptation fermement au mur au niveau des 4 positions (flèches). Le matériel de fixation adapté est à fournir par le client.
4. Visser la protection externe au cadre d'adaptation à l'aide des vis fournies. Pour PPB 30 AE/AW ou PP 45 AK/AE/AW, utiliser également la tôle de fixation PPB 30 ARE BB/ARW BB.

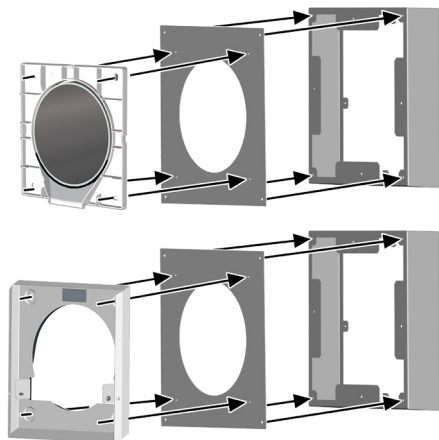
### PPB 30 AK + PPB 30 ARE/ARW



### PPB 30 AE/AW + PPB 30 ARE BB/ARW BB + PPB 30 ARE/ARW



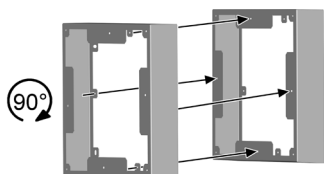
**PP 45 AK/AE/AW + PPB 30 ARE BB/ARW BB  
+ PPB 30 ARE/ARW**



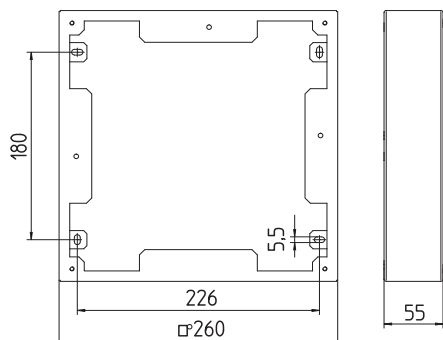
Pour le montage de la protection externe PP 45  
Notice de montage Gros œuvre PP 45-/PPB 30.

**Plusieurs PPB 30 ARE/ARW**

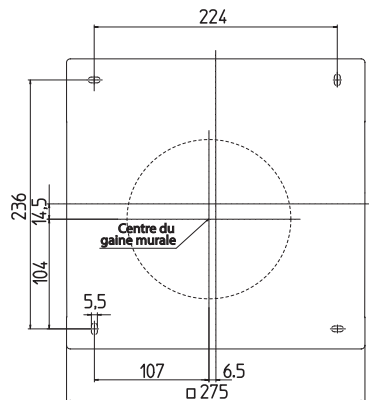
1. Lors du montage de plusieurs cadres d'adaptation, procéder par ordre. Visser le 1er cadre d'adaptation fermement au mur, puis monter le 2e cadre en le tournant de 90° etc.



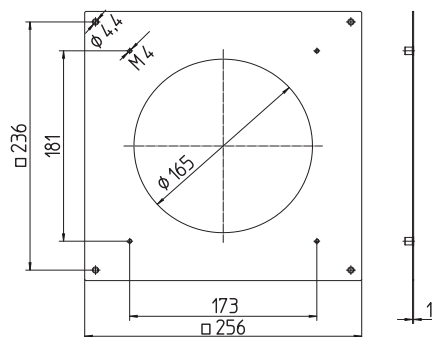
**Dimensions PPB 30 ARE/ARW**



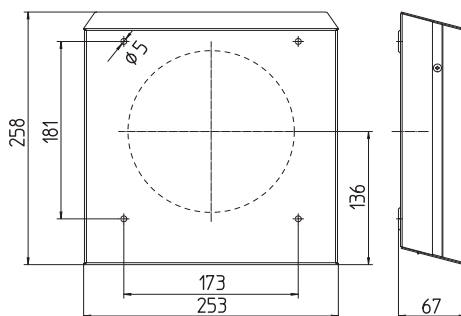
**Dimensions PPB 30 AK**



**Dimensions PPB 30 ARE BB/ARW BB**



**Dimensions PPB 30 AE/AW**



**Mentions légales :** © Maico Elektroapparate-Fabrik GmbH. Traduction de la notice allemande d'origine. Sous réserve de fautes d'impression, d'erreurs et de modifications techniques.

